

KUNTZE katalogen

Bästa Kund.

Det är vår förhoppning att denna katalog skall underlätta val av gummi och plastprodukter för Era behov.

Innehållet i katalogen består av vårt bas sortiment som är lagervara t.ex.

Slang, slangtillbehör, lim och tejpprodukter, gummi och plastprofiler, formdetaljer i gummi och plast, vibrationsisolatorer, gummimattor, ljudisolering, inredningsmaterial, de flesta av på marknaden förekommande packningsmaterial.

Cellulära och homogena plast och gummimaterial.

Med egen produktion står vi gärna till Ert förfogande redan vid ritbordet, allt från utfallsprover till serieproduktion.

Kuntze kan, en naturlig samarbetspartner.

Curt Åhrlin med personal

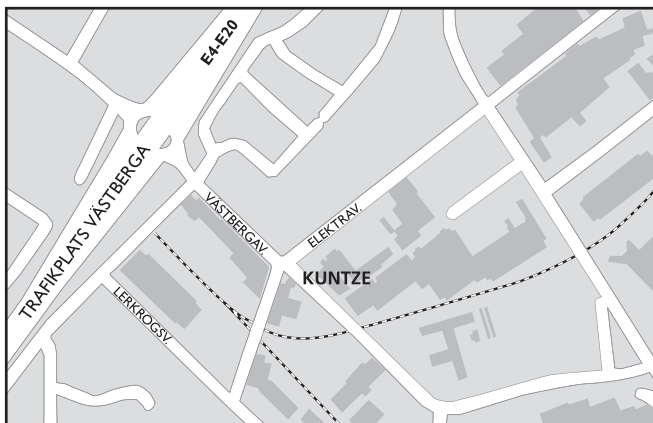
KUNTZE & Co AB

Besöksadress/ Västbergavägen 19
Postadress 126 30 Hägersten

Telefon: 08-657 90 00
Fax. 08-657 98 20

Internet: www.kuntze.se
E-mail: info@kuntze.se

Här finner DU vår Butik

**Slangar 2****Slangtillbehör 3****Lim- & Tejpprodukter 4****Gummiduk, Packningar
Cellgummi & Cellplast 5****Gummilister & borstlister 6****Plastlister 7****Formdetaljer i Gummi & Plast 8****Mattor & Inredningsmaterial 9****Kilremmar &
Vibrationsdämpare 10****Handskar 11****Prislista 12**

Olika sätt att handla hos oss på KUNTZE

Besök vår butik på Västbergavägen 19, där Du kan handla dina varor direkt från vårt välfyllda lager. Om möjligt, förbeställ gärna dina varor och minska därmed Din väntetid i butiken !
Är Du företagskund handlar Du enkelt mot faktura.
Är Du privatkund handlar Du kontant eller med kontokort.

Beställer Du varor per telefon, fax, brev eller e-post expedierar vi Din beställning omgående förutsatt att det är en lagervara.
Är Du företagskund kan Du handla mot faktura.
Är Du privatkund betalar Du i förskott till vårt plusgiro 51901-7

Bankgiro 164-5688.
Danske Bank

Vårt org.nr 556033-2628
VAT SE556033262801

Betalningsvillkor

30 dagar netto. Dröjsmålsränta 24 % per år.
Lägsta fakturabelopp är 500 kronor.

Leveransvillkor

Fritt vårt lager exklusive emballage.

Allmänna Leveransbestämmelser för Gummiindustriprodukter antagna av Sveriges Gummiindustriförening

Nedanstående villkor gäller, oavsett köparens eventuella inköpsbestämmelser, såvida ej annat skriftligen avtalats.

1. OFFERT OCH AVTALS INGÅENDE

Säljarens offert gäller för däri utsatt tid för antagande av svar (order) från köparen. Om offertens giltighetstid ej särskilt angivits är denna begränsad till 30 dagar räknat från offertdatum.

Avtal anses ingånget först sedan säljaren avgivit skriftligt beställningserkännande. För ingånget köpeavtal gäller endast de i beställningserkännandet angivna villkoren.

2. SUCCESSIV LEVERANS

Om avtalet avser successiva leveranser skall varje leverans betraktas som fristående försäljning. Sålunda har köparen inte rätt att vid försening av delleverans eller fel eller brist i delleverans häva avtalet i övrigt. Om leverans uppskjutes till följd av omständighet som angives i punkt 13 äger säljaren uppskjuta efterföljande leveranser i motsvarande mån.

Om köparen icke i avtalad tid tillhandahåller material, information, uppgifter och annat underlag, som han enligt avtalet skall tillhandahålla, äger säljaren uppskjuta leveranserna med en med hänsyn till omständigheterna skälig tid.

3. FÖRSENING

Finns part att han inte kan hålla avtalad tidpunkt för leverans (delleverans) eller för mottagande av godset skall den andra parten underrättas härom utan dröjsmål.

Är förseningen icke en följd av omständighet som anges i punkt 13 och visas förseningen medföra väsentlig kostnad eller olägenhet för den av parterna som ej är ansvarig för förseningen, äger parten ifråga häva avtalet såvitt avser försenad leverans.

Säljaren är inte skadeståndsskyldig för skada på grund av försening.

Om leveransförsening uppstår på grund av någon i punkt 13 angiven omständighet eller på grund av någon köparens handling eller uraktlåtenhet, skall leveranstiden förlängas med tid, som, under hänsynstagande till omständigheterna i fallet, må anses skälig.

4. KONTROLL

Om överenskommelse om mera ingående leveranskontroll inte träffats mellan säljaren och köparen gäller att godset skall genomgå den kontroll som säljaren normalt utför före leverans av dylikt gods. Av säljaren utförd leveranskontroll fritar inte i något fall köparen från sin allmänna undersökningsplikt vid mottagandet av godset.

Köparen är skyldig att genast, och senast inom 30 dagar efter mottagandet, skriftligen underrätta säljaren om fel eller brist i godset som han märkt eller bort märka vid äventyr att han eljest förlorar honom tillkommande rätt på grund av felet eller bristen.

I fråga om fel eller brist som kan ha uppkommit i samband med transport och som kan konstateras utan svårighet, åligger det köparen vid äventyr som angivits ovan att genast efter mottagandet skriftligen underrätta vederbörande transportör och säljaren om felet eller bristen.

5. KVANTITET

Avtalad kvantitet må över- eller underskridas med 10%. Levererad kvantitet skall ligga till grund för debiteringen. Med avtalad kvantitet förstås totalt avtalad kvantitet oavsett om delleveranser förekommer.

6. FÖRPACKNING OCH LEVERANSORT/ FARAN FÖR GODSET

Av säljaren angivna priser anses gälla oförpackat gods. Beträffande godsets förpackning och kostnaderna därför gäller vad som överenskommit i avtalet.

Såvida annat ej överenskommit gäller angivna priser fritt säljarens fabrik eller plats där säljaren har det avtalade godset i lager. De handelstermer som användes skall tolkas enligt Incoterms 1953 (utgivna av Internationella Handelskammaren).

7. GARANTI (ANSVAR FÖR FEL)

Säljaren ansvarar under en garantitid av tolv (12) månader räknat från leveransdagen (avlämnandet) för material-, konstruktions- och/eller tillverkningsfel. Skulle levererat gods visas vara behäftat med dylika fel är säljaren skyldig att i eget val utföra ersättningsleverans, reparera eller omarbeta godset.

Det åligger köparen att genast efter erhållen vetskap om fel enligt första stycket underrätta säljaren om detta och göra vad på honom må ankomma, för att möjliggöra för säljaren att uppfylla sina skyldigheter.

Inom Sverige levereras utbytt, reparerat eller omarbetat gods fraktfritt av säljaren till den ursprungliga bestämmelseorten. I fall av exportleverans levereras utbytt, reparerat eller omarbetat gods FOB svensk utlastningshamn. Såvida annat ej överenskommit, skall köparen bära kostnaden och stå risken för returfrakten av felaktigt gods till säljarens fabrik. Utbytt, reparerat eller omarbetat gods garanteras på samma villkor och under samma förutsättningar, som gäller för det ursprungliga godset, dock gäller säljarens garanti-förpliktelser för utbytt, reparerat eller omarbetat gods icke i något fall längre än aderton (18) månader från den ursprungliga garantitidens början.

Om ny vara levereras i utbyte mot felaktig inom ramen för garantin, äger säljaren debitera köparen för den i utbyte levererade varan, vars pris reduceras med betraktande av den tjänst den ursprungliga levererade varan har lämnat.

Ovanstående garantiåtaganden innefattar icke någon utfästelse om livslängden av levererade produkter.

Uppgifter beträffande vikt, dimensioner, kapacitet, pris, tekniska och andra data i kataloger, prospekt, cirkulär, annonser, bildmaterial och prislister gäller utan förbindelse. Sådana uppgifter är bindande endast i den mån avtalet uttryckligen hänvisar till dem.

Utöver vad som nämnts har säljaren inte någon skyldighet att på grund av fel i levererat gods betala ersättning för direkta eller indirekta följdskador och förluster.

8. PRISJUSTERING

Har bestämt pris avtalats och införes efter avtalets slutande för godset export- eller importavgift, skatt eller annan liknande pålaga eller sker ändring härav må, även om pålagans införande eller ändring inte beaktats i avtalet, priset ändras i motsvarande mån.

9. MERVÄRDESKATT

Avtalat pris innefattar inte mervärdesskatt.

10. BETALNING

Betalning skall vara oss tillhanda senast på förfallodagen. Efter förfallodagen utgår dröjsmålsränta beräknad efter på framsidan angiven räntesats från fakturans förfallodag tills full betalning kommit oss tillhanda.

Expeditions-/fakturerings- och påminnelseavgifter debiteras.

11. ÄGANDERÄTTSFÖRBEHÅLL

Levererat gods förblir säljarens egendom till dess detsamma blivit

till fullt betalt. Accept eller annan förbindelse anses ej som betalning, förrän den helt inlösts.

12. INSOLVENS MM

Finns skälig anledning antaga att köparen inte kommer att fullgöra sin betalningsskyldighet, äger säljaren rätt att kräva kontant betalning eller att godtagbar säkerhet ställs. Sker detta ej utan dröjsmål, äger säljaren utan skadeståndsskyldighet skriftligen häva avtalet såvitt avser icke levererat gods.

13. BEFRIELSEGRUNDER (FORCE MAJEURE)

Skulle till följd av arbetskonflikt eller annan omständighet utanför parternas kontroll såsom krig, myndighets beslut, omfattande driftstörningar hos parten, utebliven eller felaktig leverans från underleverantör, råvaru- eller energibrist, säljarens möjligheter att fullgöra, respektive köparens möjligheter att mottaga leverans, väsentligt försvåras är säljaren respektive köparen - om omständigheten inte skäligen bort beaktas vid köpets avslutande och ej heller parten rimligen kunnat undanröja omständighetens meniga inverkan - berättigad att uppskjuta leverans under så lång tid som erfordras för att undanröja verkningarna av sådan omständighet. Skulle denna tid överskrida sex månader, äger vardera parten rätt att helt eller delvis häva avtalet såvitt avser de leveranser som skulle ha skett under tiden i fråga. Detta gäller även om sådan omständighet, som avses ovan, inträffar efter avtalad leveranstid.

Part, som vill begagna sig av rättighet som ovan sagts, skall utan uppskov skriftligen underrätta den andra parten härom. Har köparen hävt avtalet är han dock skyldig att från säljaren till skäligt pris övertaga såväl för leveransens fullgörande anskaffat material som det gods som färdigställts innan skriftlig underrättelse om hävningen nådde säljaren. Part är inte skadeståndsskyldig vid hävning helt eller delvis av avtalet på grund av omständighet som angivits i denna punkt.

14. MODELLER, FORMAR OCH ANDRA VERKTYG

I det fall särskilda modeller, formar och andra verktyg erfordras vid tillverkningen debiteras köparen kostnad därför, varom överenskommelse skall träffas mellan parterna innan tillverkning sker. Sådana modeller, formar och andra verktyg utgör, såvida icke annat avtalats, säljarens egendom men får ej utan köparens medgivande användas för annans räkning.

Om köparen på grund av omständighet, som anges i punkt 3 eller 13 och avser säljarens åligganden, häver avtalet, är köparen berättigad att nyttja dylika för köparens räkning särskilt framtagna modeller, formar och andra verktyg för att hos annan tillverka resterande antal detaljer enligt det hävda avtalet. Det sagda gäller med förbehåll att sådan nyttjanderätt inte föreligger, om designen eller konstruktionen av sådana modeller, formar eller andra verktyg skulle avslöja någon säljarens specifika know-how eller annan tillverknings-teknisk företagshemlighet. Under den tid köparen i förenämnda fall äger nyttja modeller, formar och andra verktyg ansvarar köparen för dessa och skall återställa dem till säljaren i ursprungligt skick. Ersättning för nyttjanderätten överenskommits från fall till fall.

Formar, verktyg etc förvaras av säljaren, som ansvarar för kostnader för underhåll under en tid av två år efter senaste leverans. Sedan dessa två år förflutit, äger säljaren skrota eller på annat sätt disponera över dessa formar, verktyg etc. En förutsättning härför är dock att säljaren skriftligen meddelat köparen härom och att denne inom en månad icke invänt häremot. Om köparen önskar att säljaren skall förvara dylika verktyg längre tid än ovan angivna två år, äger säljaren rätt till skäligt vederlag för vård och försäkring.

Under den tid säljaren förvarar formar och andra verktyg, skall säljaren hålla dessa brandförsäkrade.

15. BETALNINGSVILLKOR FÖR VERKTYG

Betalning för formar och andra verktyg skall av köparen erläggas på sätt och tid som angivits i överenskommelsen mellan parterna. Saknas bestämmelser härom, erlägges betalningen netto kontant i samband med att utfallsprover levererats och godkänts av köpa-

ren.

16. METALLDELAR OCH ANDRA INGÅENDE DETALJER

Skall metalldelar eller annat gods ingå i de beställda artiklarna och därvid tillhandahållas av köparen gäller att dessa detaljer skall levereras fritt säljarens fabrik med de kvantiteter och vid de tidpunkter som säljaren anger. Dylika detaljer skall levereras med 10% överkvantitet för att kompensera kassation.

Metalldelar och andra detaljer skall vara utförda enligt överenskomna mått och toleranser, så att de passar i formarna, och köparen svarar även i övrigt för att de är lämpliga för ändamålet. Köparen är ansvarig för direkta kostnader, som säljaren åsamkas på grund av förseningar eller felaktigheter i leveranserna av metalldelarna.

17. PATENT, MÖNSTERSKYDD, UPPHOVSRÄTT O DYL

Såväl vid leverans efter ritningar, modeller eller andra förebilder, som tillhandahållas av köparen, som i det fall att säljaren åtagit sig konstruktionsarbetet, ikläder sig köparen allt ansvar för eventuellt intrång i tredje mans rätt på grund av patent, mönsterskydd, upphovsrätt eller liknande. Köparen är skyldig att gottgöra säljaren för alla kostnader och skador som kan drabba denne genom dylikt intrång eller tvister därom.

Vid exportförsäljning fritager sig säljaren från ansvar och ersättningsskyldighet för intrång i annans rätt till patent, mönsterskydd, upphovsrätt eller liknande. Det sagda gäller även då någon av säljarens produkt ingår som komponent eller insatsvara i någon annan produkt.

18. KONSTRUKTIONER

Levereras produkter i enlighet med särskilda förslag, ritningar eller förebilder, inskränker sig säljarens ansvar till att levererat gods utföres i enlighet med dessa underlag. Såvida icke särskild överenskommelse träffats, ansvarar säljaren icke för att levererat gods är lämpligt för av köparen ursprungligen eller senare avsedda användningsändamål.

Förslag, ritningar, beskrivningar, modeller eller förebilder i övrigt, som av part tillställs den andra parten eller anbudstagare, förblir den tillhandahållande partens egendom och får icke utan hans tillstånd i något avseende användas och ej heller delges tredje man.

19. UTFALLSPROVER

Godkänner köparen utfallsprov utan förbehåll, godtar säljaren sedan icke några anmärkningar, såvida levererat gods överensstämmer med de godkända utfallsproverna.

20. TOLERANSER OCH TOLKAR

Har ej särskild överenskommelse träffats om toleranser, gäller de toleranskrav som säljaren normalt tillämpar för dylikt gods. Ändring i toleranskraven efter avtalet ingående förutsätter skriftlig överenskommelse mellan parterna.,

Speciella tolkar och fixturer, som föreskrives av köparen för kontroll av färdiga artiklar, skall tillhandahållas av denne.

21. TILLÄMPLIG LAG

På slutet köpeavtal och därur härflytande rättsförhållanden är svensk lag tillämplig.

Innehållsförteckning

TEKNISK INFORMATION

FLIK 1

| Produkt | Sid |
|------------------------------------------------------------|------------|
| Beständighetstabell för gummi..... | 5 |
| Gummipackningar..... | 11 |
| Kemikaliebeständighet hos termoplaster..... | 12 |
| Kemiska och fysikaliska egenskaper hos olika gummi..... | 4 |
| Materialbeskrivning gummityper..... | 3 |
| Rekommendationstabell för olika slangmaterial... | 10 |

Materialbeskrivning Gummityper

Naturgummi (NR)

Hög hållfasthet och elasticitet samt god slitstyrka. God nötningbeständighet, låg köldförstyvnad. God beständighet mot svaga syror och alkalier. Dålig väder-, värme- och oljebeständighet.

Arbetstemperatur: -15°C till +50°C.

Styregummi (SBR)

Goda hållfasthetsegenskaper inkl slitstyrka, ett material för höga krav på mekaniska egenskaper. God väderbeständighet men sväller i kontakt med petroleumbaserade oljor, bensin och lösningsmedel.

Arbetstemperatur: -40°C till +80°C.

Kloropregummi Neopren (CR)

Har mycket god ålder- och väderbeständighet. God beständighet mot oljor, sväller i mineraloljor men förstörs ej. Mycket goda mekaniska egenskaper. Finns endast i svarta blandningar. Kristalliserar sig i kyla.

Arbetstemperatur: -20°C till +100°C.

Nitrilgummi (NBR)

Hög oljebeständighet (bensin, mineraloljor). Dålig väderbeständighet och bör ej användas till detaljer som utsätts för väder och vind.

Arbetstemperatur: -10°C till +50°C.

Butylgummi (IIR)

God väder- och värmebeständighet. Hög diffusionstäthet mot gaser. God kemikaliebeständighet. Goda egenskaper i animaliska och vegetabiliska oljor. God beständighet mot syror och baser. God ålder- och väderbeständighet samt goda elektriska egenskaper.

Arbetstemperatur: -40°C till +100°C.

EPDM-gummi

Mycket hög ozon- och väderbeständighet. God köldbändighet. Viss beständighet mot oxiderande syror och kemikalier, animaliska och vegetabiliska oljor. Ej beständig mot mineraloljor.

Arbetstemperatur: -40°C till +100°C.

Polyuretangummi (U)

Mycket hög slitstyrka och rivhållfasthet. God olje- och väderbeständighet. Kan ej användas över 70°C då den mjuknar. Styvnar i kyla. Ej lämplig i kontakt med syror och oxiderande ämnen.

Arbetstemperatur: -20°C till +70°C.

Silikongummi (Q)

Mycket god värme- och köldbändighet. Ozon- och väderbeständig. Dåliga mekaniska egenskaper och begränsad oljebeständighet.

Arbetstemperatur: -90°C till +275°C.

Fluorgummi Viton® (FPM)

Hög värme- och väderbeständighet. Mycket god beständighet mot oljor, syror och oxiderande kemikalier. Sväller i estrar, etrar och ketoner.

Arbetstemperatur: -40°C till +260°C.

Paragummi

Mjuk elastisk med stor slitstyrka då det gäller finare gods som t. ex. i sandblästerskåp. Effektivt bullerdämpande. Kan användas i de flesta fall om ej krav ställes på olje- och väderbeständighet.

Arbetstemperatur: -50°C till +70°C.

Kemiska och fysikaliska egenskaper hos olika gummityper

Tabellen ger endast en generell upplysning om gummitypers kemiska och fysikaliska egenskaper. Många faktorer i samverkan påverkar gummits livslängd.

Se även "Beständighetstabell för gummi" sid 5 till 9.

Om det är något som Du funderar över står vi gärna till tjänst med ytterligare upplysningar.

Teckenförklaring:

A = Utmärkt.

B = God.

C = Mindre god.

D = Dålig.

| Material | Kemiska egenskaper Beständighet mot | | | | Fysikaliska egenskaper | | Arbetstemperatur | |
|-----------------|-------------------------------------|--------------------------------------------|----------------------------|-----------------|------------------------|----------------|-------------------------|------------|
| | Väder o. ozon | Varmvatten vattenånga svaga syror alkalier | Starka o. oxiderande syror | Bensin o. oljor | Nötningsbeständighet | Brottgräns MPa | Högsta+°C Torr atmosfär | Lägsta -°C |
| Naturgummi | C | A | C | D | B | 15 till 30 | 50 | 15 |
| Butylgummi | B | A | B | D | C | 10 till 18 | 100 | 40 |
| Kloropregummi | B | A | C | C | B | 10 till 25 | 100 | 20 |
| Fluorgummi | A | A | B | A | B | 15 till 20 | 260 | 40 |
| Silikongummi | A | C | D | C | D | 4 till 10 | 275 | 90 |
| Uretangummi | A | D | D | B | A | 30 till 50 | 70 | 20 |
| Nitrilgummi | C | B | C | B | B | 10 till 25 | 50 | 10 |
| Hypalongummi | A | B | B | C | B | 10 till 20 | 160 | 55 |
| EPDM-gummi | A | A | B | D | B | 7 till 18 | 100 | 40 |
| Polysulfidgummi | A | C | D | A | D | 4 till 10 | 70 | 40 |

Beständighetstabell för gummi

Förkortningar för gummimaterial

| | | |
|-------------|---|------------------------------------|
| NR | = | Naturgummi och styrenbutadiengummi |
| NBR | = | Nitrilgummi |
| CR | = | Kloropren-gummi |
| EPDM | = | Eten-propengummi |
| IIR | = | Butylgummi |
| Q | = | Silikongummi |
| FPM | = | Fluorgummi |
| U | = | Polyuretangummi |

Teckenförklaring:

- A** = Obetydlig påverkan. Rekommenderas.
- B** = Lindrig påverkan. Oftast användbar.
- C** = Kraftig påverkan. Användbar endast i vissa fall.
- D** = Olämplig.
- Uppgift saknas.

Beständighetstabellen gör inte anspråk på att vara helt komplett, det finns mängder av material som kan angripa gummi på olika sätt. Att redogöra för alla dessa finner vi vara för omfattande i detta material. Vi har mer data hos oss, så är det något Du undrar över så är det bara att kontakta oss.

| | NR | NBR | CR | EPDM | IIR | Q | FPM | U |
|-----------------------------------|----|-----|----|------|-----|---|-----|---|
| A | | | | | | | | |
| Acetaldehyd | C | D | C | A | A | A | D | D |
| Aceton | B | D | C | A | A | B | D | D |
| Acetylen | B | B | B | B | B | B | A | - |
| Aluminiumsalter. Icke oxiderande | B | A | A | A | A | A | A | B |
| Alun | B | A | A | A | A | A | A | C |
| Ammoniak, flytande | B | B | B | A | A | D | D | - |
| Ammoniak, gas kall | A | A | A | A | A | A | C | - |
| Ammoniak, gas varm 65°C | C | C | C | B | B | B | D | - |
| Ammoniumhydroxid utspädd ammoniak | B | C | B | B | B | B | C | B |
| Ammoniumsalter. Icke oxiderande | B | A | A | A | A | B | B | D |
| Amylacetat | C | D | D | A | A | D | D | D |
| Anilin | D | D | C | B | B | - | C | D |
| Anilinfärger | A | D | B | A | A | - | B | D |
| Animaliska fetter | D | A | B | C | B | B | A | A |
| Arseniksyra | B | A | A | A | A | A | A | C |
| Asfalt | D | B | C | D | D | D | A | B |
| B | | | | | | | | |
| Bariumsalter. Icke oxiderande | A | A | A | A | A | A | A | A |
| Bensen, Bensol | D | D | D | D | D | D | A | D |
| Bensin 65 oktan | D | B | D | D | D | D | A | A |
| Bensin 100 oktan | D | C | D | D | D | D | A | A |
| Blysalter. Icke oxiderande | A | A | A | A | A | C | A | - |
| Borax | A | A | A | A | A | B | A | B |
| Borsyra | B | A | A | A | A | A | A | C |
| Brom, flytande | D | D | D | - | - | D | A | D |
| Bromvätesyra | D | C | A | A | A | D | A | D |
| Butan | D | A | B | D | D | A | A | A |
| Butanol, Butylalkohol | A | A | A | A | A | B | A | D |
| Butylacetat | D | D | D | A | B | D | D | D |

A = Obetydlig påverkan. Rekommenderas. **B** = Lindrig påverkan. Oftast användbar.
C = Kraftig påverkan. Användbar endast i vissa fall. **D** = Olämplig. - Uppgift saknas.

| | NR | NBR | CR | EPDM | IR | Q | FPM | U |
|------------------------------|----|-----|----|------|----|---|-----|---|
| C | | | | | | | | |
| Cellosolve, etylglykol | D | D | D | B | B | - | C | - |
| Cellosolvacetat | D | D | D | B | B | - | D | D |
| Citronsyra | B | A | A | A | A | A | A | B |
| D | | | | | | | | |
| Dieselolja | D | A | B | D | D | C | A | B |
| Dilutin | D | A | C | D | D | D | A | B |
| E | | | | | | | | |
| Etanol, Etylalkohol | A | A | A | A | A | A | A | B |
| Eter, Dietyleter, Etyleter | D | C | D | C | C | - | D | C |
| Etylacetat | D | D | D | B | B | C | D | D |
| Etylenglykol, Dietylenglykol | A | A | A | A | A | B | A | C |
| Etylenklorid | D | C | D | D | D | - | A | - |
| Etylglykol, se cellosolve | | | | | | | | |
| Etylklorid | B | A | B | A | A | D | A | C |
| Eldningsolja | D | A | C | D | D | D | A | B |
| Eten, Etylen, Etan | D | A | B | D | D | - | A | A |
| F | | | | | | | | |
| Fenol | C | D | D | B | B | C | A | D |
| Fluorkiselsyra | C | B | A | A | A | C | A | D |
| Fluorvätesyra 50% | D | C | A | A | A | D | A | D |
| Fluorvätesyra, koncentrerat | D | C | B | A | A | D | A | D |
| Formaldehyd, Formalin | C | B | B | A | A | - | A | D |
| Fosforsyra 45 % | D | C | A | A | A | D | A | D |
| Fosforsyra 85 % | D | B | A | A | A | D | A | D |
| Fotogen | D | A | B | D | D | D | A | A |
| Framkallningslösningar | C | B | B | B | B | - | A | - |
| Freon 11 | D | A | B | D | D | D | A | D |
| Freon 12 | B | A | A | B | B | D | B | A |
| Freon 13 | A | A | A | A | A | - | A | - |
| Freon 21 | D | D | B | D | D | - | D | - |
| Freon 22 | A | D | A | A | A | D | D | D |
| Freon 31 | B | D | A | A | A | - | D | - |
| Freon 32 | A | A | A | A | A | - | C | - |
| Freon 112 | D | B | B | D | D | - | A | - |
| Freon 113 | C | A | A | D | D | D | B | B |
| Freon 114 | A | A | A | A | A | D | B | A |
| Freon 115 | A | A | A | A | A | - | B | - |
| Furan, Furfuran | D | D | D | C | C | - | - | - |
| Furfural | C | D | B | B | B | - | D | - |
| G | | | | | | | | |
| Garvsyra | C | B | B | A | A | D | A | D |
| Gasol | D | A | A | D | D | D | A | A |
| Glykos, Druvsocker | A | A | A | A | A | A | A | A |
| Glycerin, Glycerol | A | A | A | A | A | A | A | A |
| Grönlut, Vitlut | B | A | A | A | A | B | A | C |
| Gödselvatten | B | A | A | A | A | B | A | D |

A = Obetydlig påverkan. Rekommenderas. B = Lindrig påverkan. Oftast användbar.
 C = Kraftig påverkan. Användbar endast i vissa fall. D = Olämplig. - Uppgift saknas.

| | NR | NBR | CR | EPDM | IIR | Q | FPM | U |
|---------------------------------------|----|-----|----|------|-----|---|-----|---|
| H | | | | | | | | |
| Hartsolja | D | A | C | D | D | D | A | C |
| Hydraulolja, mineraloljebaserad | D | A | B | D | D | C | A | A |
| Hydraulolja, fosfatesterbaserad | D | D | D | A | A | B | C | C |
| J | | | | | | | | |
| Jod | D | B | B | - | - | - | A | - |
| Järnsalter. Icke oxiderande | B | A | A | A | A | B | A | B |
| K | | | | | | | | |
| Kaustik soda, natriumhydroxid | A | A | A | A | A | B | B | B |
| Kalciumsalter. Icke oxiderande | A | A | A | A | A | B | A | B |
| Kalciumhypoklorit pH7 under 10 g/lit | B | B | A | A | A | D | A | - |
| Kalciumhypoklorit över 10 g/lit | C | C | B | B | B | D | A | - |
| Kaliumhydroxid, Kalilut | A | A | A | A | A | B | B | B |
| Kaliumsalter. Icke oxiderande | A | A | A | A | A | B | A | B |
| Kiselfluorvätesyra | C | B | A | A | A | D | A | D |
| Klorgas, torr | D | B | C | C | C | - | A | - |
| Klorgas, fuktig | D | C | D | C | C | - | A | - |
| Klorlösningar 0,1 g/ lit fri klor | A | A | A | A | A | - | A | - |
| Klorlösningar 0,1-1 g/lit fri klor | B | A | A | A | A | - | A | - |
| Klorlösningar 1-10 g/lit fri klor | D | B | B | B | C | - | A | - |
| Klorlösningar över 10 g/lit fri klor | D | C | C | C | D | - | B | - |
| Klorkalklösning, se kalciumhypoklorit | | | | | | | | |
| Klorsulfonsyra | D | D | D | D | D | D | C | D |
| Kloakvatten, Avloppsvatten | B | A | A | A | A | B | A | D |
| Kopparsalter. Icke oxiderande | B | A | A | A | A | A | A | A |
| Kromsyra | D | D | D | C | C | C | A | D |
| Kvicksilver | A | A | A | A | A | A | A | A |
| Kvicksilversalter. Icke oxiderande | B | A | A | A | A | A | A | A |
| Kväve | A | A | A | A | A | A | A | A |
| L | | | | | | | | |
| Linolja | D | A | B | B | B | - | A | B |
| Lysgas | A | A | A | A | A | A | A | A |
| M | | | | | | | | |
| Magnesiumsalter. Icke oxiderande | B | A | A | A | A | A | A | B |
| Mangansalter. Icke oxiderande | B | A | A | A | A | A | A | A |
| Metanol, Metylalkohol, Träsprit | A | A | A | A | A | A | C | D |
| Metylenklorid | D | D | D | D | D | D | B | D |
| Metylklorid | D | D | D | C | C | D | A | - |
| Metyletylketon MEK | D | D | D | A | A | - | D | D |
| Metylisobutylketon | D | D | D | B | C | C | D | - |
| Metylisopropylketon | D | D | D | B | C | C | D | - |
| Mjök | B | A | A | A | A | A | A | C |
| Mjölksyra | A | A | A | A | A | A | A | - |
| Myrsyra | C | B | A | A | A | C | C | D |

A = Obetydlig påverkan. Rekommenderas. B = Lindrig påverkan. Oftast användbar.

C = Kraftig påverkan. Användbar endast i vissa fall. D = Olämplig. - Uppgift saknas.

| | NR | NBR | CR | EPDM | IIR | Q | FPM | U |
|-------------------------------------------|----|-----|----|------|-----|---|-----|---|
| N | | | | | | | | |
| Natriumsalter. Icke oxiderande | A | A | A | A | A | A | A | A |
| Natriumhydroxid natronlut | A | B | A | A | A | C | B | C |
| Natriumhypoklorit max 10 g/lit fri klor | B | B | A | A | A | - | A | D |
| Natriumhypoklorit över 10 g/lit fri klor | C | C | B | B | B | - | A | D |
| Naturgas | D | A | A | D | D | A | A | B |
| Nickelsalter. Icke oxiderande | B | A | A | A | A | A | A | A |
| Nitrobensen. Nitrobensol | D | D | D | C | D | D | B | D |
| Nitrösa gaser | D | D | D | C | C | C | D | - |
| O | | | | | | | | |
| Olivolja | D | A | B | B | B | D | A | A |
| Oljesyra | C | C | C | A | A | - | B | B |
| Oxalsyra | C | B | B | A | A | B | A | - |
| Ozon | D | D | B | A | B | A | A | A |
| P | | | | | | | | |
| Palmitinsyra | B | A | B | B | B | - | A | A |
| Perkloretylen | D | C | D | D | D | B | A | D |
| Petroleumeter | D | A | A | D | D | D | A | A |
| Petroleumoljor hög aromhalt | D | B | D | D | D | D | A | A |
| Petroleumoljor låg aromhalt | D | A | B | D | D | B | A | A |
| Propan, Gasol | D | A | A | D | D | D | A | B |
| Pläteringslösningar, utom krom | B | A | A | A | A | B | A | C |
| Propanol, Propylalkohol | A | A | A | A | A | A | A | D |
| R | | | | | | | | |
| Radioaktiv strålning | B | B | B | B | D | C | D | A |
| Rapsolja | D | A | B | A | A | D | A | B |
| S | | | | | | | | |
| Salisyra | A | A | A | A | A | - | A | - |
| Salpetersyra 20 % rumstemperatur | D | C | B | A | A | D | A | D |
| Salpetersyra 20 % 50°C | D | D | D | B | B | D | A | D |
| Salpetersyra 40 % 50°C | D | D | D | B | B | D | A | D |
| Salpetersyra 50 % 50°C | D | D | D | C | C | D | A | D |
| Salpetersyra 60 % rumstemperatur | D | D | D | C | C | D | A | D |
| Salpetersyra 70 % rumstemperatur | D | D | D | D | D | D | B | D |
| Salpetersyra rödrykande | D | D | D | D | D | D | C | D |
| Saltsyra utspädd | D | A | A | A | A | D | A | D |
| Saltsyra koncentrerat 37 % rumstemperatur | D | B | A | A | A | D | A | D |
| Saltsyra koncentrerat 37 % 70°C | D | D | C | C | B | D | A | D |
| Smörjoljor | D | A | B | D | D | D | A | A |
| Socketlösningar | A | A | A | A | A | A | A | A |
| Styren | D | C | D | D | D | D | B | - |
| Svartlut | D | A | B | D | D | - | A | - |
| Svavel, smält | D | D | B | A | A | A | A | - |
| Svaveloxid, torr gas | C | B | A | A | A | B | A | D |
| Svavelklorid | D | D | C | D | D | - | A | D |
| Svavelsyra upp till 60 % rumstemperatur | D | C | A | A | A | D | A | D |
| Svavelsyra 60 % 50°C | D | D | B | A | A | D | A | D |

A = Obetydlig påverkan. Rekommenderas. B = Lindrig påverkan. Oftast användbar.
 C = Kraftig påverkan. Användbar endast i vissa fall. D = Olämplig. - Uppgift saknas.

| | NR | NBR | CR | EPDM | IIR | Q | FPM | U |
|------------------------------------|----|-----|----|------|-----|---|-----|---|
| Svavelsyra 60-75 % 50°C | D | D | B | B | B | D | A | D |
| Svavelsyra 75-85% 50°C | D | D | C | C | C | D | A | D |
| Svavelsyra 85-96 % 50°C | D | D | D | D | D | D | A | D |
| Svavelsyra rykande. Oleum | D | D | D | D | D | D | B | D |
| Svavelsyrighet | D | B | B | A | A | D | A | D |
| Svaveltrioxid, torr gas | D | D | D | B | B | C | A | D |
| Svavelväte, torr, rumstemperatur | B | A | A | A | A | A | A | A |
| Svavelväte, fuktig, rumstemperatur | D | D | B | A | A | C | D | D |
| Svavelväte, fuktig, varm | D | D | C | B | B | D | D | D |
| Syrgas, Oxygen | B | A | A | A | A | A | A | A |

T

| | | | | | | | | |
|---------------------------------------|---|---|---|---|---|---|---|---|
| Terpentin, Terpener | D | A | C | D | D | D | A | A |
| Tjära | D | B | C | D | D | C | A | - |
| Toluen, Toluol | D | D | D | D | D | D | A | C |
| Trikloretylen, "Tri" | D | C | D | D | D | C | A | D |
| Transformatorolja, mineraloljebaserad | D | A | B | D | D | B | A | B |
| Transformatorolja, klorerade kolväten | D | D | D | D | D | D | A | D |
| Tvättmedel | B | A | A | A | A | A | A | C |

V

| | | | | | | | | |
|--------------------------------------|---|---|---|---|---|---|---|---|
| Vatten, färskt | A | A | A | A | A | A | A | A |
| Vatten, destillerat | A | A | A | A | A | A | A | A |
| Vatten, saltvatten | A | A | A | A | A | A | A | A |
| Vatten, färskt och destillerat 100°C | C | B | C | A | B | C | A | D |
| Vegetabiliska oljor | D | A | A | A | A | B | A | A |
| Vin | A | A | A | A | A | A | A | A |
| Väte, Vätgas | A | A | A | A | A | A | A | A |
| Väteperoxid 3 % | A | A | A | A | A | A | A | A |
| Väteperoxid 30 % 20°C | B | B | A | A | A | A | A | A |
| Väteperoxid 90 % 20°C | D | D | - | C | C | A | A | - |

X

| | | | | | | | | |
|--------------|---|---|---|---|---|---|---|---|
| Xylen, Xylol | D | D | D | D | D | D | A | C |
|--------------|---|---|---|---|---|---|---|---|

Z

| | | | | | | | | |
|-----------------------------|---|---|---|---|---|---|---|---|
| Zinksalter. Icke oxiderande | A | A | A | A | A | A | A | C |
|-----------------------------|---|---|---|---|---|---|---|---|

Ä

| | | | | | | | | |
|------------------------|---|---|---|---|---|---|---|---|
| Ättiksyra utspädd 30 % | D | B | A | A | B | B | B | D |
| Ättiksyra isättika | D | C | C | A | B | B | D | D |
| Ättiksyreanhydrid | D | C | A | B | B | C | D | A |

Ö

| | | | | | | | | |
|--------------|---|---|---|---|---|---|---|---|
| Öl | A | A | A | A | A | A | A | A |
| Överklorsyra | D | C | A | B | B | D | A | D |

A = Obetydlig påverkan. Rekommenderas. B = Lindrig påverkan. Oftast användbar.
 C = Kraftig påverkan. Användbar endast i vissa fall. D = Olämplig. - Uppgift saknas.

Rekommendationstabell för olika slangmaterial

| | Neopren | Nitril | Naturgummi | PVC | Silikon |
|--------------------------------|---------|--------|------------|-----|---------|
| Lättflyktiga lösningar | | | | | |
| Aceton | C | C | B | C | B |
| Anilin | - | - | - | - | B |
| Bensin, kemiskt ren | C | B | C | C | C |
| Bensin, (motorbränsle) | B | A | C | A | C |
| Etylalkohol | A | A | A | A | A |
| Fotogen | B | A | C | A | C |
| Iso-Oktan | C | B | C | C | C |
| Koltetraklorid | C | C | C | A | C |
| Metyletyl | C | C | C | C | B |
| Nafta | B | B | C | B | C |
| Terpentin | C | C | C | C | C |
| Toluol | C | C | C | C | C |
| Trikloretylen | C | C | C | C | C |
| Xylol, Xylen | C | C | C | C | C |
| Diverse lösningar | | | | | |
| Ammoniumhydroxid 10 % | A | A | A | A | A |
| Ammoniumhydroxid, koncentrerat | A | B | B | A | A |
| Etylenglykol | A | A | A | A | A |
| Ftalsyraanhydrid | - | - | - | - | B |
| Fuktig luft | A | A | A | A | A |
| Natriumhydroxid 10 % | A | A | A | A | A |
| Natriumhydroxid, koncentrerat | A | B | B | A | B |
| Natriumklorid 10 % | A | A | A | A | A |
| Natriumklorid, koncentrerat | A | A | A | A | A |
| Salpetersyra 10 % | B | C | C | A | A |
| Salpetersyra, koncentrerat | C | C | C | B | B |
| Saltsyra 10 % | A | A | A | A | A |
| Saltsyra, konsentrerat | B | B | B | B | B |
| Soda, Natriumkarbonat 10 % | A | A | A | A | A |
| Soda, Natriumkarbonat, konc. | A | B | B | A | A |
| Svavelsyra 10 % | A | A | A | A | A |
| Svavelsyra, koncentrerat | C | C | C | C | C |
| Vatten | A | A | A | A | A |
| Vätesuperoxid | A | A | A | A | A |
| Ättiksyra 10 % | A | A | A | A | A |
| Ättiksyra, koncentrerat | B | C | B | C | A |
| Oljor och fett | | | | | |
| Diesololja | B | A | C | A | B |
| Linolja | A | A | C | A | A |
| Mineralolja | A | A | C | A | B |
| Paraffinolja (läkande) | A | A | C | A | B |
| Ricinolja | A | A | C | A | A |
| Silikonolja | - | - | - | - | A |
| Späckolja | A | A | C | A | A |
| Transformatorolja | A | A | C | A | - |

A = God beständighet. B = Beständig. C = Olämplig. - Uppgift saknas.

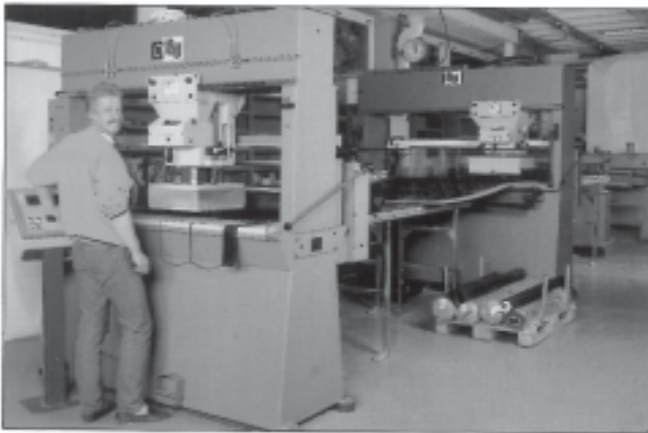
Gummipackningar

Vi tillverkar packningar i många olika material och för många olika ändamål. Gummitts olika hårdhetsgrader har stor betydelse för val av rätt material. Hårdheten anges i Shoregrader, i skala 15-20° (mycket mjukt) till 100° (mycket hårt).

För att erhålla rätt gummityp till rätt applikation är det viktigt att vid förfrågan eller beställning lämna följande uppgifter:

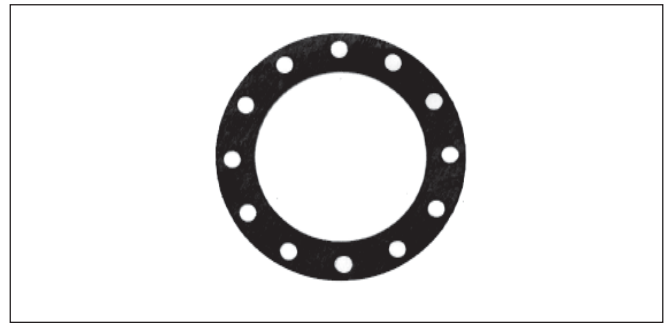
1. Hur skall packningen användas.
2. Hårdhetsgrad.
3. Vad kommer packningen i beröring med: Olja (oljetypen specificeras), vatten (varmt eller kallt, salt- eller sötvatten, rent eller förorenat vatten, är det fråga om dricksvatten bör detta särskilt påpekas).
4. Om packningen skall vara väderbeständig.
5. Temperatur vid temporär och kontinuerlig användning.
6. Tryck vid temporär och kontinuerlig användning.
7. Fordras hög slitstyrka?
8. Övriga speciella fodringar.

Om dessa uppgifter lämnas vid förfrågan eller beställning av packningar underlättas valet av rätt kvalitet betydligt.



Avstuckna packningar

Benämningen "avstuckna packningar" kommer av tillverknings-sättet, de sticks eller skärs av från en roterande slang. De används som tätningar på tanklock, till elektrisk armatur mm.



Stansade packningar

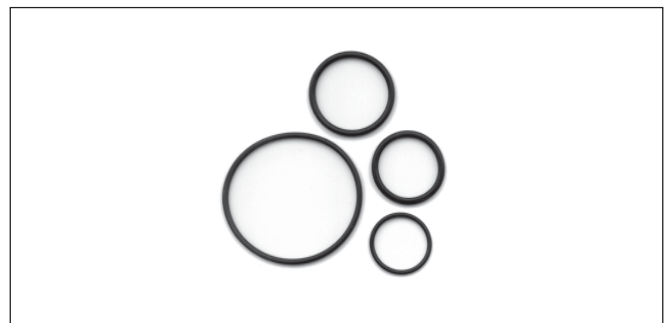
Stansade packningar kan framställas av gummiduk med eller utan inlägg av väv.

De används till mellanlägg, såsom flänspackningar mm.



Formgjorda packningar

Där större noggrannhet önskas i fråga om mått, hållfasthet och allmänt utförande används formgjutna packningar. De pressas i för ändamålet tillverkade verktyg.



Sprutade och skarvade packningar

Gummimassan sprutas genom munstycken till långa stänger, som kapas i lämpliga längder och vulkaniseras ihop till ringar. Dessa packningar kommer till användning som tätning i spår mm.

Kemikaliebeständighet hos plaster

Uppgifterna är hämtade från olika råvaruleverantörer, garanti kan ej lämnas av oss. Där uppgifter saknas har ej tester skett.

| | |
|------|-----------------------------|
| PP | Polypropen |
| PE | Polyeten |
| PVC1 | PVC styv |
| PVC2 | PVC mjuk |
| PS | Polystyren |
| ABS | Akrylnitril Butadien Styren |
| CAB | Cellulosaacetat Butyrat |
| PMMA | Akrylglas (Plexiglas) |

Förkortningar:

| | |
|------|------------------------|
| PTFE | Teflon |
| PA | Polyamid (Nylon) |
| POM | Polyacetal (Delrin) |
| PC | Polykarbonat |
| PETP | Termoplastik Polyester |

Teckenförklaring:

| | |
|----------|------------------|
| A | Beständig |
| B | Delvis beständig |
| C | Ej beständig |
| - | Uppgift saknas |

| Ämne | PTFE | PA | POM | PC | PETP | PP | PE | PVC1 | PVC2 | PS | ABS | CAB | PMMA |
|------------------|------|----|-----|----|------|----|----|------|------|----|-----|-----|------|
| A | | | | | | | | | | | | | |
| Aceton | A | A | A | B | A | A | A | B | C | C | C | C | C |
| Aluminiumklorid | A | A | A | A | - | A | A | A | - | A | A | - | A |
| Aluminiumsulfat | A | A | A | A | - | A | A | A | A | A | A | - | A |
| Ammoniak, 10% | A | A | A | A | - | A | A | A | A | A | A | - | A |
| Ammoniak, konc. | A | A | A | B | - | A | A | A | - | B | B | - | A |
| Ammoniumkarbonat | A | A | A | B | - | A | A | A | - | A | A | - | A |
| Amylacetat | A | A | A | A | - | B | B | C | - | C | C | - | C |
| Anilin | A | B | A | - | A | A | A | C | - | C | C | - | C |
| B | | | | | | | | | | | | | |
| Bariumklorid | A | A | A | - | - | A | A | A | - | A | A | - | - |
| Bensen | A | A | A | C | A | B | B | C | B | C | C | C | C |
| Bensin | A | A | A | A | A | B | B | A | B | C | A | A | A |
| Bensoesyra | A | - | B | C | - | A | A | A | - | A | A | - | - |
| Bleklut | A | C | C | A | - | A | C | A | B | A | A | C | A |
| Blyacetat | A | B | A | - | - | A | A | A | B | A | A | - | - |
| Blåsyra | A | - | C | - | - | A | A | A | - | - | - | - | - |
| Borax | A | - | - | A | - | A | A | A | - | A | A | A | - |
| Borsyra | A | B | C | A | - | A | A | A | A | A | A | - | - |
| Bromvatten | A | C | - | - | - | C | C | C | C | C | C | - | - |
| Butanol | A | B | A | A | - | A | A | A | - | A | A | C | A |
| Butylacetat | A | A | A | C | - | B | B | C | C | C | C | - | - |
| C | | | | | | | | | | | | | |
| Citronsyra | A | - | A | A | A | A | A | A | A | B | A | - | A |
| Cyklohexanol | A | A | - | B | - | A | A | C | C | A | A | B | C |
| Cyklohexanon | A | - | - | C | - | A | B | A | B | C | C | - | - |
| D | | | | | | | | | | | | | |
| Dibutylftalat | A | A | A | - | - | A | A | C | - | C | C | - | C |
| Dieselolja | A | A | A | A | A | A | A | A | - | B | A | - | - |
| E | | | | | | | | | | | | | |
| Etanol | A | B | A | A | A | A | A | A | B | B | A | C | B |
| Eter | A | A | A | C | - | B | B | A | C | C | C | C | C |
| Etskali | A | A | A | C | - | A | A | A | - | B | - | - | A |
| Etsnatron | A | A | A | C | - | A | A | A | - | B | - | - | A |
| Etylacetat | A | A | B | C | A | B | B | C | C | C | C | C | C |
| Etylenglykol | A | A | A | A | - | A | A | A | A | A | A | - | A |
| Etylenklorid | A | - | - | C | - | A | B | C | - | C | C | C | C |

Förkortningar:

| | |
|------|------------------------|
| PTFE | Teflon |
| PA | Polyamid (Nylon) |
| POM | Polyacetal (Delrin) |
| PC | Polykarbonat |
| PETP | Termoplastik Polyester |
| PP | Polypropen |
| PE | Polyeten |
| PVC1 | PVC styv |

| | |
|------|-----------------------------|
| PVC2 | PVC mjuk |
| PS | Polystyren |
| ABS | Akrylnitril Butadien Styren |
| CAB | Cellulosaacetat Butyrat |
| PMMA | Akrylglas (Plexiglas) |

Teckenförklaring:

| | |
|----------|------------------|
| A | Beständig |
| B | Delvis beständig |
| C | Ej beständig |
| - | Uppgift saknas |

| Ämne | PTFE | PA | POM | PC | PETP | PP | PE | PVC1 | PVC2 | PS | ABS | CAB | PMMA |
|--------------------------|------|----|-----|----|------|----|----|------|------|----|-----|-----|------|
| F | | | | | | | | | | | | | |
| Fenol, utspädd | A | C | C | C | A | A | A | B | C | C | C | - | C |
| Fettsyra | A | B | - | - | - | B | B | A | - | C | A | - | - |
| Formaldehyd | A | B | A | A | - | A | A | A | A | A | A | A | A |
| Fosforsyra, utspädd | A | C | A | A | A | A | A | A | A | A | A | A | A |
| Fosforsyra, koncentrerad | A | C | B | A | A | A | A | A | A | A | A | - | B |
| Fotogen | A | A | A | A | A | A | A | - | - | C | - | - | C |
| Freon 12 | A | A | A | C | - | - | - | A | - | C | C | - | B |
| Fruktsyra | A | B | - | A | - | A | A | A | - | B | B | - | - |
| G | | | | | | | | | | | | | |
| Garvsyra | A | - | - | - | - | A | A | A | - | A | B | - | - |
| Glycerin | A | A | A | A | A | A | A | A | - | A | A | A | A |
| I | | | | | | | | | | | | | |
| Isopropylalkohol | A | B | A | A | - | A | A | A | - | B | A | - | C |
| Isättika | A | C | B | B | A | A | A | B | C | C | C | - | B |
| J | | | | | | | | | | | | | |
| Jodtinktur | A | C | - | A | - | A | A | C | - | B | B | C | C |
| Järnklorid | A | C | B | A | A | A | A | A | A | A | A | A | A |
| K | | | | | | | | | | | | | |
| Kalciumhydroxid | A | A | A | A | - | A | A | A | - | - | - | A | - |
| Kalciumhypoklorid | A | - | - | - | - | A | A | A | - | B | A | - | A |
| Kalciumklorid | A | A | A | A | - | A | A | A | A | A | A | A | A |
| Kalilut. utspädd | A | A | C | C | - | A | A | A | B | A | A | - | A |
| Kaliumbikromat | A | C | - | A | - | A | A | A | A | A | A | A | A |
| Kaliumbromid | A | C | - | A | - | A | A | A | A | A | A | - | - |
| Kaliumklorid | A | A | A | A | - | A | A | A | A | B | - | - | A |
| Kaliumnitrat | A | A | B | A | - | A | A | A | A | A | A | - | A |
| Kaliumpermanganat | A | C | A | A | - | A | A | A | - | B | B | B | A |
| Klorgas, våt | A | C | C | C | - | A | C | C | - | C | C | - | C |
| Kloroform | A | C | C | C | - | A | C | C | C | C | C | - | C |
| Klorättiksyra | A | C | - | C | - | A | A | A | - | B | - | - | - |
| Kolsvavla | A | A | A | C | - | A | B | B | - | C | C | C | C |
| Koltetraklorid | A | A | A | C | A | B | B | B | C | C | C | C | C |
| Kopparklorid | A | A | A | A | - | A | A | A | - | - | - | - | A |
| Kopparsulfat | A | A | A | A | - | A | A | A | A | B | - | - | A |
| Kromsyra | A | C | B | A | A | B | A | A | A | B | B | - | C |
| Kungsvatten | A | - | C | - | - | C | C | B | - | B | B | - | - |
| Kvicksilver | A | A | - | A | - | A | A | A | - | A | - | - | A |

Förkortningar:

| | |
|------|------------------------|
| PTFE | Teflon |
| PA | Polyamid (Nylon) |
| POM | Polyacetal (Delrin) |
| PC | Polykarbonat |
| PETP | Termoplastik Polyester |
| PP | Polypropen |
| PE | Polyeten |
| PVC1 | PVC styv |

| | |
|------|-----------------------------|
| PVC2 | PVC mjuk |
| PS | Polystyren |
| ABS | Akrylnitril Butadien Styren |
| CAB | Cellulosaacetat Butyrat |
| PMMA | Akrylglas (Plexiglas) |

Teckenförklaring:

| | |
|----------|------------------|
| A | Beständig |
| B | Delvis beständig |
| C | Ej beständig |
| - | Uppgift saknas |

| Ämne | PTFE | PA | POM | PC | PETP | PP | PE | PVC1 | PVC2 | PS | ABS | CAB | PMMA |
|--------------------|------|----|-----|----|------|----|----|------|------|----|-----|-----|------|
| L | | | | | | | | | | | | | |
| Linolja | A | A | - | A | - | A | A | A | - | A | A | A | - |
| M | | | | | | | | | | | | | |
| Magnesiumhydroxid | A | A | A | A | - | A | A | A | - | - | - | - | - |
| Magnesiumklorid | A | A | A | A | - | A | A | A | A | A | A | - | A |
| Magnesiumsulfat | A | A | A | A | - | A | A | A | - | A | A | - | A |
| Metanol | A | B | A | C | A | A | A | A | C | A | B | C | C |
| Metylacetat | A | A | B | - | - | A | A | C | - | C | - | - | - |
| Metylenklorid | A | B | C | C | - | C | B | C | C | C | C | C | C |
| Metyletylketon | A | A | B | - | - | A | A | C | - | C | C | - | C |
| Mineralolja | A | A | A | A | A | A | A | A | - | A | - | A | A |
| Mjölksyra, utspädd | A | B | A | A | - | A | A | B | B | A | A | A | A |
| Mjölksyra | A | C | A | C | - | A | A | A | - | B | B | - | B |
| N | | | | | | | | | | | | | |
| Naftalin | A | A | - | - | A | A | A | C | - | B | - | - | A |
| Natriumbisulfid | A | A | C | A | - | A | A | A | - | - | - | - | A |
| Natriumkarbonat | A | A | A | A | A | A | A | A | - | A | A | A | - |
| Natriumklorid | A | A | A | A | A | A | A | A | A | A | A | A | A |
| Natriumsulfat | A | A | A | A | - | A | A | A | - | - | - | - | A |
| Natronlut, utspädd | A | A | A | C | C | A | A | A | A | A | A | B | A |
| Natronsalteter | A | - | A | - | - | A | A | A | A | A | A | - | - |
| Nitrobenzol | A | C | C | C | - | A | A | C | - | - | - | - | C |
| O | | | | | | | | | | | | | |
| Oleum | A | - | - | - | - | C | C | C | - | - | C | - | - |
| Oxalsyra | A | B | C | A | - | A | A | A | B | A | A | A | A |
| Ozon | A | C | C | A | - | B | B | A | B | C | - | - | A |
| P | | | | | | | | | | | | | |
| Paraffinolja | A | A | - | A | A | A | A | A | - | B | A | A | - |
| Perkloretylen | A | B | A | B | C | C | C | C | - | C | - | - | C |
| Petroleum | A | A | A | A | A | A | A | A | - | B | A | - | B |
| Pyridin | A | A | - | C | - | B | A | C | - | C | C | - | C |

Förkortningar:

| | |
|------|------------------------|
| PTFE | Teflon |
| PA | Polyamid (Nylon) |
| POM | Polyacetal (Delrin) |
| PC | Polykarbonat |
| PETP | Termoplastik Polyester |
| PP | Polypropen |
| PE | Polyeten |
| PVC1 | PVC styv |

| | |
|------|-----------------------------|
| PVC2 | PVC mjuk |
| PS | Polystyren |
| ABS | Akrylnitril Butadien Styren |
| CAB | Cellulosaacetat Butyrat |
| PMMA | Akrylglas (Plexiglas) |

Teckenförklaring:

| | |
|----------|------------------|
| A | Beständig |
| B | Delvis beständig |
| C | Ej beständig |
| - | Uppgift saknas |

| Ämne | PTFE | PA | POM | PC | PETP | PP | PE | PVC1 | PVC2 | PS | ABS | CAB | PMMA |
|-----------------------------|------|----|-----|----|------|----|----|------|------|----|-----|-----|------|
| S | | | | | | | | | | | | | |
| Salpetersyra, utspädd | A | C | C | B | A | A | A | A | A | A | A | A | A |
| Salpetersyra, koncentrerat | A | C | C | C | C | C | C | C | C | C | C | C | C |
| Saltsyra, kall utspädd | A | C | C | A | A | A | A | A | A | A | A | A | A |
| Saltsyra, kall koncentrerat | A | C | C | B | A | A | A | A | B | A | B | C | B |
| Saltsyra, 65°C | A | C | C | C | A | A | B | A | C | C | C | C | C |
| Silikonolja | A | A | - | A | - | A | A | A | - | A | A | A | C |
| Silverniträt | A | - | - | A | - | A | A | A | - | A | - | A | - |
| Smörsyra | A | B | B | C | - | A | A | A | B | C | A | - | B |
| Stearinsyra | A | C | A | - | - | A | A | A | - | B | - | - | A |
| Svaveloxid | A | - | - | B | - | A | A | A | - | - | - | - | - |
| Svavelsyra, kall 10% | A | C | C | A | A | A | A | A | A | A | A | A | A |
| Svavelsyra, kall konc. | A | C | C | A | A | B | B | A | C | B | B | C | C |
| Svavelsyra, het konc. | A | C | C | C | A | C | C | C | C | C | C | C | C |
| T | | | | | | | | | | | | | |
| Terpentin | A | - | A | C | A | C | B | A | - | C | C | C | A |
| Tetrahydrofuran | A | A | B | C | - | C | B | C | C | C | C | C | C |
| Toulen | A | A | A | C | A | B | B | C | C | C | C | C | C |
| Trikloretylen | A | B | B | C | - | B | B | C | C | C | C | C | C |
| V | | | | | | | | | | | | | |
| Vinsyra | A | A | - | A | - | A | A | A | - | A | - | A | A |
| Väteperoxid | A | C | A | A | A | A | A | A | A | A | A | A | A |
| X | | | | | | | | | | | | | |
| Xylen | A | A | A | C | - | C | B | C | C | C | C | C | C |
| Z | | | | | | | | | | | | | |
| Zinkklorid | A | A | A | A | - | A | A | A | A | A | A | - | A |
| Ä | | | | | | | | | | | | | |
| Ättiksyra, utspädd | A | A | A | A | A | A | A | A | A | A | A | A | A |
| Ättiksyra, koncentrerad | A | C | B | C | A | A | A | B | B | B | - | C | C |

Innehållsförteckning

GUMMISLANGAR OCH ANDRA KVALITETSLANGAR

Med gummislangar från Kuntze får du allt du förväntar dig av en gummislang. Vi erbjuder även andra slangar så som vattenslangar med mera.

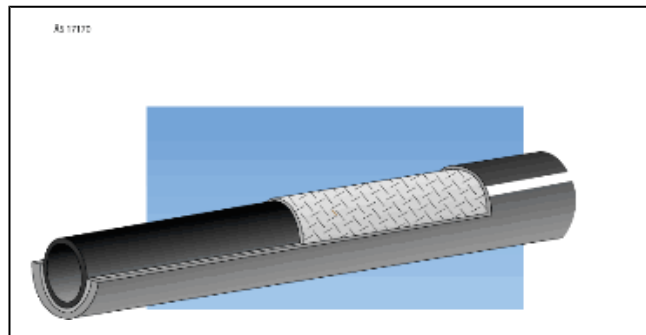
FLIK 2

| Produkt | Sid |
|--------------------------------------------------------------|------------|
| Aluminiumslang APK rör svart..... | 44 |
| Ångslang PN 6..... | 36 |
| Avgasslang Super..... | 43 |
| Båtagasslang..... | 10 |
| Båtagasslang korrugerad..... | 9 |
| Bensinslang gummi..... | 5 |
| Bensinslang Hydro Eco..... | 4 |
| Bensinslang/Oljeslang..... | 4 |
| Dammsugarslang EVA..... | 34 |
| Dentalslang..... | 36 |
| Flexflyte N1..... | 40 |
| Flexflyte N2..... | 41 |
| Flexflyte S1..... | 42 |
| Flexflyte S2..... | 43 |
| Gasolslang..... | 14 |
| Heliflatslang..... | 26 |
| Helisteelslang..... | 24 |
| Industrivattenslang..... | 13 |
| Kabelskyddsslang..... | 25 |
| Krympslang..... | 35 |
| Kylarslang..... | 7 |
| Kylarslang armerad..... | 8 |
| Kylarslang silikon..... | 7 |
| Latexslang oarmerad..... | 16 |
| LDPE-Slang..... | 12 |
| Livsmedelsslang Citerdial..... | 23 |
| Livsmedelsslang Klenet..... | 22 |
| Neoprenslang..... | 37 |
| Olje / tryckluftslang..... | 3 |
| Oljeslang Hydro k..... | 3 |
| Oljeslang Spiral blå..... | 5 |
| Paragummislang brun oarmerad 40 shore..... | 44 |
| Polyamidslang..... | 12 |
| Polyuretanslang lätt..... | 38 |
| Polyuretanslang Ragno PU grön..... | 44 |
| Polyuretanslang standard..... | 39 |
| PVC-slang armerad..... | 17 |
| PVC-slang oarmerad..... | 17 |
| Sanitetsslang..... | 25 |
| Sanitetsslang PVC..... | 26 |
| Silikonslang oarmerad..... | 15 |
| Slangkrök 90° EPDM..... | 35 |
| Slangkrök 90° silikon..... | 34 |
| Spolslang Starkler..... | 21 |
| Sug- och materialtransportslang Aspivrac S..... | 33 |
| Sug- och materialtransportslang Trellvac Extractor LD..... | 31 |
| Sug- och materialtransportslang Trellvac Handler MD..... | 30 |
| Sug- och materialtransportslang Trellvac Transporter HD..... | 32 |
| Sug- och Tryckslang..... | 29 |
| Sug- och Tryckslang Apollo Superflex 2..... | 30 |
| Sug- och Tryckslang Flex..... | 29 |
| Svetsslang Twin..... | 14 |
| Tryckluftsslang Normines..... | 11 |
| Turboslang silikon..... | 6 |
| Utloppsslang för tvättmaskin..... | 8 |
| Vakuumslang..... | 24 |
| Värmslang..... | 8 |

| Produkt | Sid |
|-------------------------------|------------|
| Vattenslang Soleil..... | 20 |
| Vattenslang Tricoflex..... | 21 |
| Ventilations slang grå..... | 28 |
| Ventilations slang svart..... | 27 |
| Vitonslang..... | 37 |

Olje / tryckluftslang

Användningsområde: Smidig kinkfri universalslang för oljor, diesel, avfettning, fettprodukter, tryckluft och vatten. Konstruktion och egenskaper: Innertub av oljebeständigt nitrilgummi. Yttertub av olje- och väderbeständigt kloroprenigummi. Armering av syntetisk textilcord. Från 38 mm med elektriskt ledande koppartråd. Arbetstemperatur: -40°C till +80°C. Färg: Svart.



| Artikel nr. | ID mm | Godstjockl mm | YD mm | Arbetstryck MPa | Sprängtryck MPa | Böjningsradie mm | Vikt kgm | Tillverkningslängd m |
|-------------|-------|---------------|-------|-----------------|-----------------|------------------|----------|----------------------|
| 104-06 | 6,3 | 3 | 12 | 1 | 3 | 40 | 0.15 | 100 |
| 104-08 | 8 | 3 | 14 | 1 | 3 | 50 | 0.2 | 100 |
| 104-10 | 10 | 3.5 | 17 | 1 | 3 | 60 | 0.25 | 40 |
| 104-12 | 12,5 | 3.5 | 19,5 | 1 | 3 | 80 | 0.3 | 40 |
| 104-16 | 16 | 4 | 24 | 1 | 3 | 100 | 0.4 | 40 |
| 104-20 | 20 | 4.5 | 29 | 1 | 3 | 120 | 0.5 | 40 |
| 104-25 | 25 | 5 | 35 | 1 | 3 | 150 | 0.6 | 40 |
| 104-32 | 32 | 4.5 | 41 | 1 | 3 | 150 | 0.75 | 40 |
| 104-38 | 38 | 6.5 | 51 | 1.6 | 3 | 220 | 1.25 | 40 |
| 104-50 | 50 | 7 | 64 | 1.6 | 3 | 350 | 1.7 | 40 |
| 104-63 | 63 | 7 | 77 | 1.6 | 3 | 550 | 2.15 | 40 |

Oljeslang Hydro´k

Användningsområde:

En mångsidig slang för industriellt bruk.

För dieselolja, mineralolja och fett med aromatiskt innehåll < 50%.

Returslang i hydraulsystem och för jordbruksutrustning.

Havsvatten (motorkylning och vattenlösning.

En allroundslang för olja, vatten, tryckluft, fett etc.

Egenskaper:

- Bra väder- och åldringsbeständighet
- God slitage- och oljebeständighet

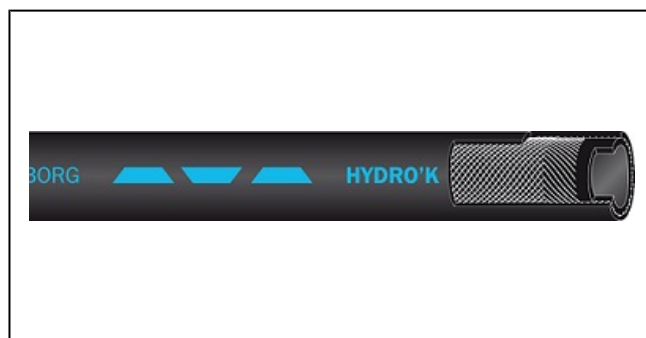
Teknisk beskrivning:

Innertub: oljebeständigt NBR/PVC, svart, slät.

Armering: syntetisk textil

Yttergummi: olje- och väderbeständigt NBR/SBR, svart, slät.

Temperaturområde: -25°C till +100°C



| Artikel nr. | ID mm | Godstjocklek mm | YD mm | Arbetstryck bar | Sprängtryck bar | Böjningsradie mm | Vikt kg/m |
|-------------|-------|-----------------|-------|-----------------|-----------------|------------------|-----------|
| 104-13K | 13 | 3,75 | 20,5 | 16 | 48 | 50 | 0,27 |
| 104-16K | 16 | 4 | 24 | 16 | 48 | 60 | 0,34 |
| 104-19K | 19 | 4,20 | 27,4 | 16 | 48 | 65 | 0,42 |
| 104-25K | 25 | 5 | 35 | 16 | 48 | 80 | 0,68 |



Bensinslang Hydro´Eco

Användningsområde:

Diesel, blyad och blyfri bensin, RMA (miljövänlig bensin med aromatiskt innehåll >50%. Används för montage i motorrum i personbilar, motorcyklar, motorredskap mm. Även lämplig för olja och fett, tryckluft, vatten, returslang i hydraulsystem.

Egenskaper:

- Flexibel
- Utmärkta böjningsegenskaper
- Slitage- och väderbeständig
- Klarar miljöbränslen

Teknisk beskrivning:

Innertub: NBR/PVC, svart, slät
Armering: syntetisk textil
Yttergummi: NBR/PVC, svart, slät
Temperaturområde: -30°C till +100°C

| Artikel nr. | ID mm | Godstjocklek mm | YD mm | Arbetstryck bar | Sprängtryck bar | Böjningsradie mm | Vikt kg/m |
|-------------|-------|-----------------|-------|-----------------|-----------------|------------------|-----------|
| 105-03H | 3 | 2,25 | 7,5 | 10 | 30 | 23 | 0,05 |
| 105-04H | 4 | 3,50 | 11 | 10 | 30 | 30 | 0,11 |
| 105-05H | 5 | 3,50 | 12 | 10 | 30 | 34 | 0,13 |
| 105-06H | 6 | 3 | 12 | 10 | 30 | 38 | 0,12 |



Bensinslang/Oljeslang

Användningsområde:

Används som tankbilsslang och bunkringsslang för både on- och offshore, lastning och lossning av petroleumprodukter, olja och bensinmed aromathalt upp till 50%. Även för lastning och lossning av järnvägstankvagnar, tankning av båtar mm.

Teknisk beskrivning:

Innertub: Olja och bensinbeständigt NBR, Svart, slät.
Armering: Syntetisk textil
Yttergummi: Olje- och väderbeständigt CR, Svart, vävmönstrat.
Temperaturområde: -40 °C till +100 °C
Elektriska egenskaper: ledande innertub, R < 10 /lg

Standard och godkännande:

EN 1761, EN 12115

| Artikel nr. | ID mm | Godstjockl mm | YD mm | Arbetstryck MPa | Sprängtryck MPa | Böjningsradie mm | Vikt kg m | Tillverkningslängd m |
|-------------|-------|---------------|-------|-----------------|-----------------|------------------|-----------|----------------------|
| 105-32P | 32 | 6 | 44 | 1.6 | 6.4 | 175 | 0,92 | 20 |

Bensinslang gummi

Användningsområde:

Brandbeständig bränsleslang för fritidsbåtar.

I enlighet med CEN-kraven för fritidsbåtar.

Egenskaper:

Klarar de högsta permeabilitetskraven.

Certifierad av International Maritim Certification Institute.

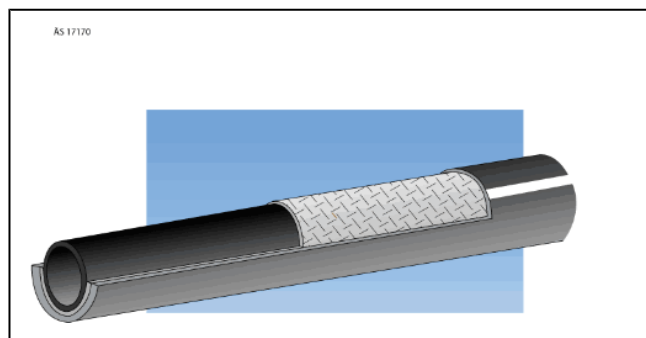
Teknisk beskrivning:

Innertub: NBR, svart, slät.

Armering: syntetisk textil, stålspiral för ID >25 mm

Yttergummi: CR, svart med grön text, slät för ID < 25 mm.

Temperaturområde: -30 till +100°C



| Artikel nr. | ID mm | Godstjockl mm | YD mm | Arbetsstryck MPa | Sprängtryck MPa | Böjningsradie mm | Vikt kgm | Tillverkningslängd m |
|-------------|-------|---------------|-------|------------------|-----------------|------------------|----------|----------------------|
| 105-08 | 8 | 4 | 16 | 1 | 3 | 25 | 0.22 | 40 |
| 105-10 | 10 | 4.25 | 18.5 | 1 | 3 | 35 | 0.28 | 40 |
| 105-12 | 12.5 | 4.25 | 21 | 1 | 3 | 45 | 0.35 | 40 |
| 105-16 | 16 | 4.5 | 25 | 1 | 3 | 65 | 0.42 | 40 |
| 105-19 | 149 | 4.75 | 28.5 | 1 | 3 | 80 | 0.51 | 40 |
| 105-25 | 25 | 5 | 35 | 1 | 3 | 110 | 0.69 | 40 |
| 105-40 | 40 | 7.75 | 55.5 | 1 | 3 | 160 | 1.79 | 40 |
| 105-50 | 50 | 7.75 | 65.5 | 1 | 3 | 200 | 2.11 | 40 |

Oljeslang Spiral blå

Användningsområde: Smidig sugslang för oljor och tankrengöring och slamsugning. Även kemikalier och icke aromatiska lösningsmedel. Kan även användas som sanitetsslang för båttoaletter. Konstruktion och egenskaper Tillverkad av köldbäständigt PVC med ingjuten kraftig PVCspiral. Arbetstemperatur: -25°C till +60°C. I tabellen angivna arbetsstryck och böjningsradier gäller vid +20°C. Godkänd av Sjöfartsverket. Färg: Blå.



| Artikel nr. | ID mm | Godstjockl mm | YD mm | Arbetsstryck MPa | Sprängtryck MPa | Böjningsradie mm | Vikt kgm | Tillverkningslängd m |
|-------------|-------|---------------|-------|------------------|-----------------|------------------|----------|----------------------|
| 106-16 | 16 | 4 | 24 | 0.7 | 2.8 | 80 | 0.47 | 50 |
| 106-19 | 19 | 4 | 27 | 0.7 | 2.8 | 100 | 0.5 | 50 |
| 106-25 | 25 | 5 | 35 | 0.7 | 2.8 | 150 | 0.57 | 30 |
| 106-32 | 32 | 5 | 42 | 0.6 | 2.4 | 180 | 0.66 | 30 |
| 106-38 | 38 | 5 | 48 | 0.6 | 2.4 | 200 | 0.74 | 50 |
| 106-50 | 50 | 6 | 62 | 0.5 | 2 | 230 | 0.9 | 50 |



Turboslang silikon

Turboslang med tre vävinlägg.
Arbetstemperatur: -60 till +180° C.
Färg: Blå.

Se även grupp 146, Slangkrök.

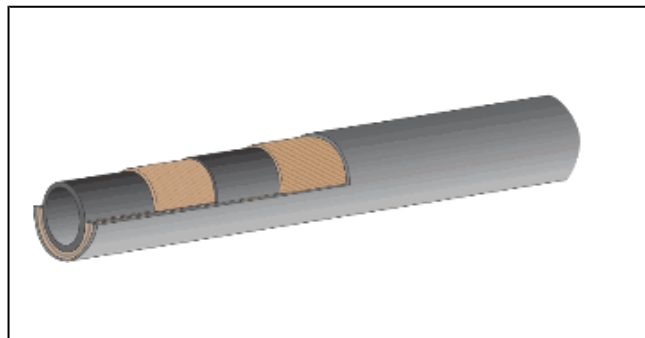
| Artikel nr. | ID mm | Tillverknings-längd m |
|-------------|-------|-----------------------|
| 107-019 | 19 | 1 |
| 107-022 | 22 | 1 |
| 107-025 | 25 | 1 |
| 107-028 | 28 | 1 |
| 107-032 | 32 | 1 |
| 107-035 | 35 | 1 |
| 107-038 | 38 | 1 |
| 107-042 | 42 | 1 |
| 107-044 | 44 | 1 |
| 107-047 | 47 | 1 |
| 107-050 | 50 | 1 |
| 107-053 | 53 | 1 |
| 107-056 | 56 | 1 |
| 107-059 | 59 | 1 |
| 107-063 | 63 | 1 |
| 107-070 | 70 | 1 |
| 107-075 | 75 | 1 |
| 107-079 | 79 | 1 |
| 107-083 | 83 | 1 |
| 107-090 | 90 | 1 |
| 107-100 | 100 | 1 |

Kylarslang

Användningsområde: Kylvattenslang för bilar, bussar och traktorer. Som slangmuff för rörskarvar. Konstruktion och egenskaper, innetub av högkvalitativt SBR gummi, armerad med syntetisk cord. Yttertub av kloroprengummi. Arbetstemperatur: -40°C till +100°C.

Tillverkas i raka 1 meters längder från 55 mm innerdiameter och uppåt. Dessa är även lämpliga för bränslepåfyllning av oljor som diesel-, smörj- och mineraloljebaserade hydragoljor.

Färg: Svart.



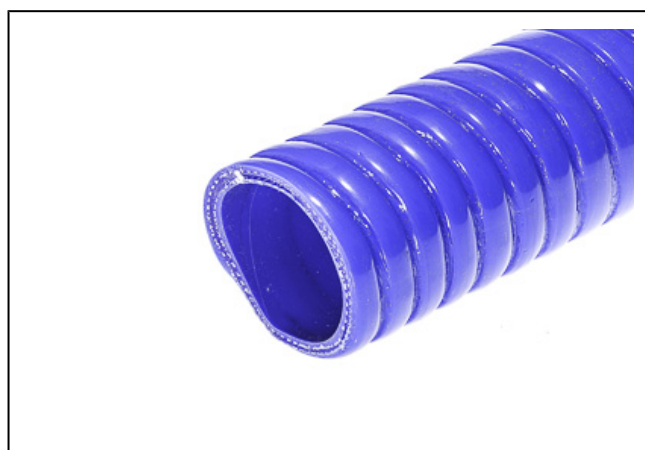
| Artikel nr. | ID mm | Godstjockl mm | YD mm | Arbetstryck MPa | Sprängtryck MPa | Böjningsradie mm | Vikt kgm | Tillverkningslängd m |
|-------------|-------|---------------|-------|-----------------|-----------------|------------------|----------|----------------------|
| 108-100 | 102 | 6 | 114 | 0.2 | 0.6 | - | 2.25 | 1 |
| 108-28 | 28 | 4 | 36 | 0.6 | 2 | - | 0.46 | 40 |
| 108-32 | 32 | 4 | 40 | 0.5 | 1.8 | - | 0.48 | 40 |
| 108-35 | 35 | 4 | 43 | 0.5 | 1.7 | - | 0.49 | 40 |
| 108-38 | 38 | 4 | 46 | 0.5 | 1.5 | - | 0.53 | 40 |
| 108-40 | 40 | 4 | 48 | 0.4 | 1.4 | - | 0.87 | 40 |
| 108-45 | 45 | 4 | 53 | 0.4 | 1.3 | - | 0.96 | 40 |
| 108-50 | 50 | 5 | 60 | 0.3 | 1.2 | - | 1.18 | 40 |
| 108-55 | 55 | 5 | 65 | 0.3 | 1 | - | 1.2 | 1 |
| 108-57 | 60 | 5 | 70 | 0.3 | 1 | - | 1.25 | 1 |
| 108-63 | 65 | 5 | 75 | 0.2 | 0.9 | - | 1.53 | 1 |
| 108-70 | 70 | 5 | 80 | 0.2 | 0.7 | - | 1.6 | 1 |
| 108-76 | 76 | 5 | 86 | 0.2 | 0.7 | - | 1.8 | 1 |
| 108-80 | 80 | 5 | 90 | 0.2 | 0.7 | - | 1.83 | 1 |
| 108-89 | 90 | 5 | 100 | 0.2 | 0.6 | - | 2.06 | 1 |

Kylarslang silikon

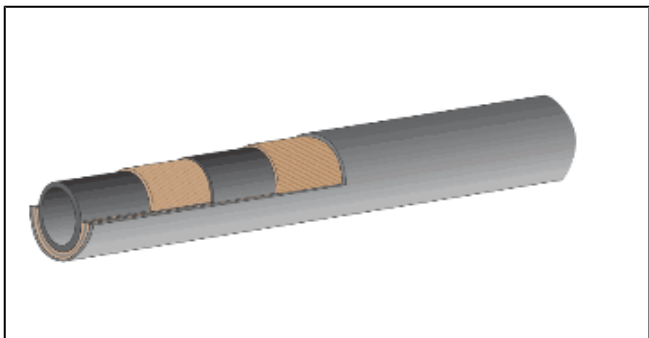
Kylarslang med inbäddad stålspiral. Mycket böjlig och temperaturtålig.

Arbetstemperatur: -40° till +260° C.

Färg: Blå.



| Artikel nr. | ID mm | Tillverkningslängd m |
|-------------|-------|----------------------|
| 108-22S | 22 | 1 |
| 108-25S | 25 | 1 |
| 108-32S | 32 | 1 |
| 108-35S | 35 | 1 |
| 108-38S | 38 | 1 |
| 108-45S | 45 | 1 |
| 108-50S | 50 | 1 |



Kylarslang armerad

Användningsområde Glykol och hetvattenbeständig kylarslang för kyl- och värmeledningssystem på fordon. Konstruktion och egenskaper Innertub av glykolbeständigt EPDM-gummi, armerad med syntetisk textil. Yttertub EPDM-gummi. Slät ut- och invändigt. Arbetstemperatur: -50°C till +120°C. Färg: Svart.

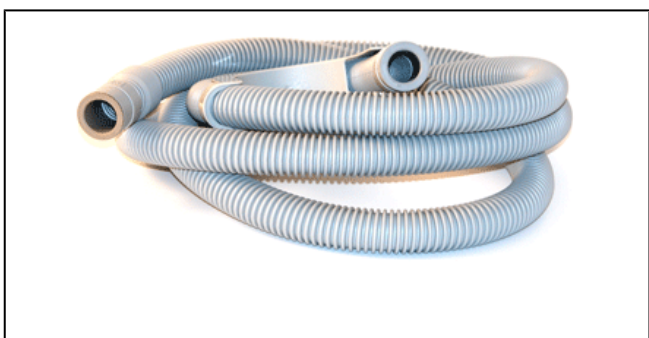
| Artikel nr. | ID mm | Godstjockl mm | YD mm | Arbetstryck MPa | Sprängtryck MPa | Böjningsradie mm | Vikt kgm | Tillverkningslängd m |
|-------------|-------|---------------|-------|-----------------|-----------------|------------------|----------|----------------------|
| 111-12 | 13 | 3.5 | 20 | 0.6 | 1.2 | 88 | 0.20 | 50 |
| 111-16 | 16 | 3.5 | 23 | 0.6 | 1.2 | 112 | 0.25 | 50 |
| 111-19 | 20 | 3.5 | 27 | 0.6 | 1.2 | 133 | 0.30 | 50 |
| 111-22 | 22 | 3.5 | 29 | 0.6 | 1.2 | 153 | 0.35 | 50 |
| 111-25 | 25 | 3.5 | 32 | 0.6 | 1.2 | 175 | 0.4 | 50 |



Värmeslang

Användningsområde Glykolbeständig smidig gummislang för transport av hetvatten till värmesystem i bilar, båtar mm. Konstruktion och egenskaper Helt igenom tillverkad av EPDM-gummi, ingen armering. Helt slät in- och utvändigt. Arbetstemperatur: -40°C till +100°C. Färg: Svart.

| Artikel nr. | ID mm | Godstjockl mm | YD mm | Arbetstryck MPa | Sprängtryck MPa | Böjningsradie mm | Vikt kgm | Tillverkningslängd m |
|-------------|-------|---------------|-------|-----------------|-----------------|------------------|----------|----------------------|
| 112-16 | 16 | 4 | 24 | 0.15 | 0.5 | 65 | 0.2 | 50 |
| 112-21 | 21 | 4 | 29 | 0.15 | 0.5 | 80 | 0.25 | 50 |
| 112-25 | 25 | 4 | 33 | 0.15 | 0.5 | 100 | 0.3 | 25 |



Utloppsslang för tvättmaskin

Användningsområde Utloppsslang för tvätt- och diskmaskiner. Konstruktion och egenskaper Tillverkad i EVA plast kompl. med muffar. Arbetstemperatur: Upp till +90°C. Färg: Grå.

| Artikel nr. | ID mm | Godstjockl mm | YD mm | Arbetstryck MPa | Sprängtryck MPa | Böjningsradie mm | Vikt kgm | Tillverkningslängd m |
|-------------|-------|---------------|-------|-----------------|-----------------|------------------|----------|----------------------|
| 112-19 | 19 | | 24 | 0.15 | 0.5 | 65 | 0.2 | 2,5 |

Båtavgasslang korrugerad

Korrugerad båtavgasslang

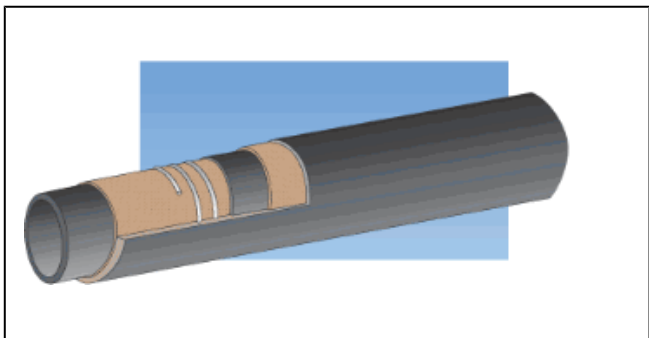
Temperaturområde: -30°C till +100°C

Arbetsstryck: 3 bar

Godkänd av LLOYD`S



| Artikel nr. | ID mm | Vikt kg/m | Böjningsradie mm | Längd m |
|-------------|-------|-----------|------------------|---------|
| 113-040K | 40 | 0,90 | 80 | 20 |
| 113-045K | 45 | 1,00 | 90 | 20 |
| 113-050K | 50 | 1,10 | 100 | 20 |
| 113-060K | 60 | 1,45 | 120 | 20 |
| 113-063K | 63 | 1,69 | 125 | 20 |
| 113-075K | 75 | 1,98 | 150 | 20 |
| 113-090K | 90 | 2,54 | 180 | 20 |
| 113-100K | 100 | 2,81 | 200 | 20 |
| 113-125K | 125 | 3,60 | 250 | 20 |
| 113-150K | 150 | 4,80 | 300 | 20 |



Båtavgasslang

Användningsområde:
Marin avgasslang för vattenkylda avgassystem

Egenskaper:

- Flexibel
- Väder och åldringsbeständig
- Flex max konstruktion (t.ex multi spiral)
- Slät och robust
- Motstår torra avgaser > 3 timmar
- DNV godkänd

Teknisk beskrivning:
Innertub: CR, svart, slät
Armering: syntetisk textil med inbäddad stålspiral
Yttergummi: CR, svart, vävmönstrat
Temperaturområde: -30°C till +100°C, klarar temporärt +580°C.
Standard/godkännande: Certifierad av DNV enligt standard ISO 13363 typ 2, SAE J 2006 typ R2, Nordisk standard MC9

Färg: Svart/Grön

| Artikel nr. | ID mm | Godstjockl mm | YD mm | Arbetsstryck MPa | Sprängtryck MPa | Böjningsradie mm | Vikt kgm | Tillverkningslängd m |
|-------------|-------|---------------|-------|------------------|-----------------|------------------|----------|----------------------|
| 113-025 | 25 | 5 | 35 | 1 | 2 | 100 | 0.9 | 40 |
| 113-032 | 32 | 5 | 42 | 1 | 2 | 130 | 1.1 | 40 |
| 113-040 | 40 | 6 | 52 | 0.7 | 2.4 | 150 | 1.6 | 40 |
| 113-045 | 45 | 6 | 57 | 0.7 | 2.4 | 160 | 1.75 | 40 |
| 113-050 | 50 | 6 | 62 | 0.7 | 2.4 | 180 | 1.9 | 40 |
| 113-060 | 60 | 7 | 74 | 0.6 | 2.1 | 210 | 2.5 | 40 |
| 113-063 | 63 | 7 | 77 | 0.5 | 1.7 | 230 | 2.75 | 40 |
| 113-076 | 76 | 7 | 90 | 0.4 | 1.4 | 270 | 3.35 | 40 |
| 113-089N | 89 | 6,5 | 105 | 0.3 | 1 | 230 | 4.4 | 40 |
| 113-102K | 102 | 9 | 120 | 0.3 | 1 | 370 | 5.8 | 40 |
| 113-127K | 127 | 5,5 | 138 | 0.3 | 1 | 490 | 7.75 | 40 |
| 113-152K | 152 | 5,5 | 163 | 0.3 | 1 | 550 | 7.75 | 40 |

Tryckluftsslang Normines

Användningsområde:

Högkvalitets Luftslang för pneumatiska verktyg som bergbörningsutrustning, slip- och spettmaskiner. Allroundslang som används inom gruvindustrin, bygg- anläggningsplatser.

Egenskaper:

- Mycket god slitage- och väderbeständighet.
- Bra köldflexibilitet
- Stort urval av dimensioner
- Mycket hög säkerhetsfaktor

Teknisk beskrivning:

Innertub: SBR, svart, slät

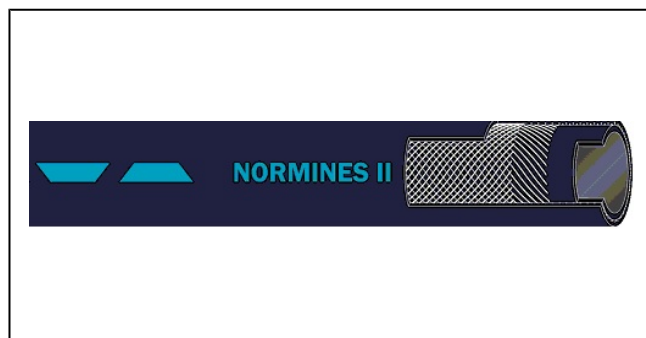
Armering: syntetisk textil

Yttergummi: SBR, svart

Temperaturområde: -40°C till +70°C

Elektriska egenskaper: ledande innertub och yttergummi

R <10 O/m.



| Artikel nr. | ID mm | Godstjocklek mm | YD mm | Arbetsstryck bar | Sprängtryck bar | Böjningsradie mm | Vikt kg/m | Längd m |
|-------------|-------|-----------------|-------|------------------|-----------------|------------------|-----------|---------|
| 115-08N | 8 | 3,5 | 15 | 20 | 80 | 25 | 0,19 | 20 |
| 115-10N | 10 | 4 | 18 | 20 | 80 | 35 | 0,26 | 40 |
| 115-13N | 13,4 | 4,55 | 25 | 20 | 60 | 60 | 0,4 | 40 |
| 115-16N | 16,4 | 5,6 | 27,6 | 20 | 60 | 70 | 0,61 | 40 |
| 115-19N | 19,4 | 5,6 | 30,6 | 20 | 60 | 80 | 0,69 | 40 |
| 115-25N | 25 | 6,5 | 38 | 20 | 60 | 100 | 1,01 | 40 |

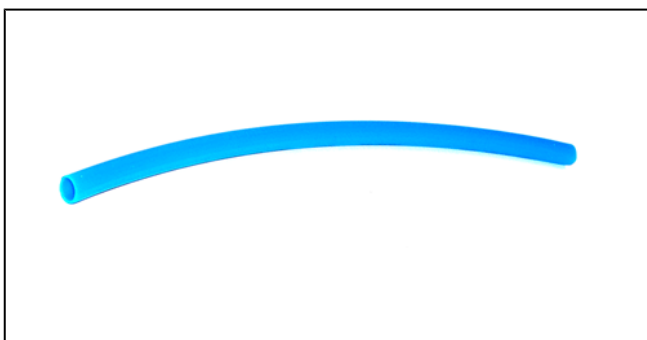
LDPE-Slang

Flexibel slang i LDPE (Polyeten) med god kemikalieresistens. Materialet är FDA-godkänt vilket gör slangen utmärkt till livsmedelsindustrin.

Går att använda till tryckluft, gas och doserings slang av olika kemikalier eller livsmedel. LDPE har hög åldringsbeständighet och är resistent mot bl.a. Olja/petroleum, alkohol och ett flertal utspädda syror.

Slangen finns i olika färger, standardfärger är: transparent, vit, röd, gul och blå.

| Artikel nr. | Benämning | Benämning 2 |
|-------------|--------------------------|-----------------|
| 116-048 | LDPE-Slang 3,2 x 4,8 mm | Transparent FDA |
| 116-048B | LDPE-Slang 3,2 x 4,8 mm | Blå FDA |
| 116-048R | LDPE-Slang 3,2 x 4,8 mm | Röd FDA |
| 116-064 | LDPE-Slang 4,3 x 6,4 mm | Transparent FDA |
| 116-079 | LDPE-Slang 4,7 x 7,9 mm | Transparent FDA |
| 116-095 | LDPE-Slang 6,7 x 9,5 mm | Transparent FDA |
| 116-095G | LDPE-Slang 6,7 x 9,5 mm | Gul FDA |
| 116-095R | LDPE-Slang 6,7 x 9,5 mm | Röd FDA |
| 116-095V | LDPE-Slang 6,7 x 9,5 mm | Vit FDA |
| 116-127 | LDPE-Slang 9,5 x 12,7 mm | Transparent FDA |



Polyamidslang

Användningsområde Lämplig till pneumatik, hydraulik vakuumpump. Konstruktion och egenskaper Materialet är Nylon självslocknande, det brinner endast om elden underhålls av annan låga. Arbetstemperatur: -40°C till +80°C. Vi för även kopplingar till 4 och 6 mm. Färg:Blå.

| Artikel nr. | ID mm | Godstjockl mm | YD mm | Arbetstryck MPa | Sprängtryck MPa | Böjningsradie mm | Tillverkningslängd m |
|-------------|-------|---------------|-------|-----------------|-----------------|------------------|----------------------|
| 117-0204 | 2 | 1 | 4 | 7 | 21 | 25 | 100 |
| 117-0604 | 4 | 1 | 6 | 7 | 21 | 35 | 100 |
| 117-0806 | 6 | 1 | 8 | 7 | 21 | 55 | 100 |
| 117-0810 | 8 | 1 | 10 | 2.5 | 7.5 | 90 | 100 |
| 117-1012 | 10 | 1 | 12 | 2.5 | 7.5 | 90 | 100 |

Industrivattenslang

Användningsområde:

Allround tryckslang i gummi, lämplig för industriapplikationer bevattning mm.

Egenskaper:

- Bra nötningsbeständighet
- Bra flexibilitet
- Rött yttergummi.

Teknisk beskrivning:

Innertub: SBR, svart, slät.

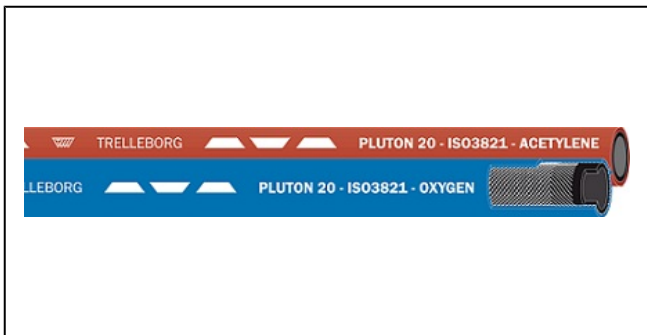
Armering: syntetisk textil

Yttergummi: SBR, röd

Temperaturområde: -25°C till +70°C



| Artikel nr. | ID mm | Godstjockl mm | YD mm | Arbetsstryck MPa | Sprängtryck MPa | Böjningsradie mm | Vikt kgm | Tillverkningslängd m |
|-------------|-------|---------------|-------|------------------|-----------------|------------------|----------|----------------------|
| 119-012 | 12 | 3.5 | 19 | 1 | 3 | 105 | 0.25 | 40 |
| 119-016 | 16 | 3.5 | 23 | 1 | 3 | 130 | 0.35 | 40 |
| 119-020 | 20 | 4 | 28 | 1 | 3 | 150 | 0.45 | 40 |
| 119-025 | 25 | 4.5 | 34 | 1 | 3 | 200 | 0.65 | 40 |
| 119-032 | 32 | 6.5 | 45 | 1 | 3 | 210 | 0.9 | 40 |
| 119-038T | 38 | 6 | 50 | 1 | 3 | 250 | 1.15 | 40 |
| 119-040 | 40 | 6.5 | 53 | 1 | 3 | 270 | 1.35 | 40 |
| 119-045 | 45 | 6.5 | 58 | 1 | 3 | 280 | 1.5 | 40 |
| 119-050 | 50 | 7 | 64 | 1 | 3 | 350 | 1.75 | 40 |
| 119-057 | 57 | 7 | 71 | 1 | 3 | 420 | 1.9 | 40 |
| 119-063 | 63 | 7 | 77 | 1 | 2 | 480 | 2.2 | 40 |
| 119-076 | 76 | 8 | 92 | 1 | 2 | 560 | 3 | 40 |
| 119-083 | 83 | 8 | 99 | 1 | 2 | 600 | 3.3 | 40 |
| 119-089 | 89 | 8 | 105 | 1 | 2 | 700 | 3.7 | 40 |
| 119-100 | 100 | 8 | 116 | 1 | 2 | 800 | 4 | 40 |
| 119-114 | 114 | - | - | - | - | - | - | - |
| 119-125 | 125 | - | - | - | - | - | - | - |
| 119-152 | 152 | - | - | - | - | - | - | - |



Svetssläng Twin

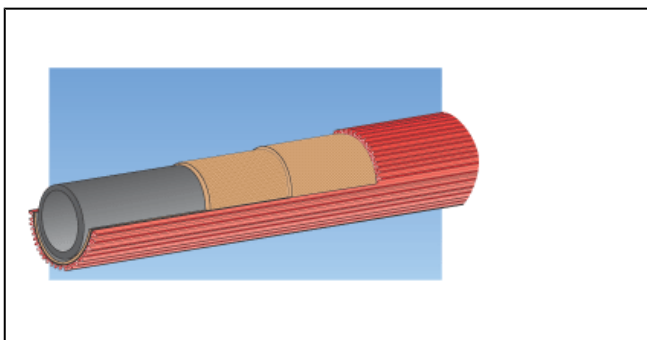
Användningsområde:
Tvillingsvetssläng för gasförsörjning

Egenskaper:

- Flexibel och lätt för enkel hantering.
- Lång och säker livslängd.
- Ozon och väderbeständig.
- Flambeständig och tål heta svetsloppor.
- Höghållfast textil, vilket ger hög säkerhetsfaktor.
- Klar märkning som visar gas symbol och tillverkningsdatum.

Teknisk beskrivning:
Innertub: SBR/NR, svart, slät
Armering: syntetisk textil
Yttergummi: Epdm, röd för acetylene, blå för oxygen, slät.
Temperaturområde: -30°C till +80°C
Standard och godkännande: EN 559, ISO 3821.

| Artikel nr. | ID mm | Godstjockl mm | YD mm | Arbetsstryck bar | Sprängtryck bar | Böjningsradie mm | Vikt kg/m | Tillverkningslängd m |
|-------------|-------|---------------|-------|------------------|-----------------|------------------|-----------|----------------------|
| 121-05 | 5 | 3.5 | 12 | 20 | 60 | 55 | 0.29 | 40 |
| 121-06 | 6,3 | 2,85 | 12 | 20 | 60 | 60 | 0,25 | 40 |
| 121-08 | 8 | 3 | 14 | 20 | 60 | 65 | 0,32 | 40 |
| 121-10 | 10 | 3,50 | 17 | 20 | 60 | 75 | 0.45 | 40 |



Gasolslang

Användningsområde För transport av flytande gas. Gasolkök i hushåll, gasolbrännare i laboratorier och industrier. Lödning och smältning. Godkänd av Svenska Gasverksföreningen. Uppfyller kraven enligt SS 248261. Konstruktion och egenskaper Innertub av svart slät nitrilgummi, polyesterarmering. Utvändigt orange slät neoprengummi. Extra köldhärdig kvalitet. Arbetstemperatur: -30°C till +100°C. Färg: Orange.

| Artikel nr. | ID mm | Godstjockl mm | YD mm | Arbetsstryck MPa | Sprängtryck MPa | Böjningsradie mm | Vikt kgm | Tillverkningslängd m |
|-------------|-------|---------------|-------|------------------|-----------------|------------------|----------|----------------------|
| 122-06 | 6.3 | 3.5 | 13.3 | 1.2 | 6 | 20 | 0.16 | 50 |
| 122-08 | 8 | 3.5 | 15 | 1.2 | 6 | 25 | 0.19 | 50 |
| 122-10 | 10 | 3.5 | 17 | 1.2 | 6 | 40 | 0.23 | 50 |

Silikonslang oarmerad

Användningsområde Vätsketransporter inom livsmedels-, läkemedels- och kem. tekniska industrin samt för kaffeautomater, dryckesmaskiner och laboratorieutrustning. Konstruktion och egenskaper slät transparent silikongummi. Beständig mot svaga syror, alkaliska lösningar och lågaromatiska oljor. Silikongummit tål autoklavering/sterilisering, kokande vatten samt lågtrycks ånga och tar inte åt sig lukt eller smak. Överlägsen beständighet mot solljus, ozon, väder och vind, gamma- och röntgenstrålning.

Arbetstemperatur: -60°C till +200°C.

Färg: Transparent.



| Artikel nr. | ID mm | Godstjockl mm | YD mm | Arbetsstryck MPa | Sprängtryck MPa | Böjningsradie mm | Vikt kgm | Tillverkningslängd m |
|-------------|-------|---------------|-------|------------------|-----------------|------------------|----------|----------------------|
| 123-0102 | 1 | 0.5 | 2 | - | - | - | 0.003 | 25 |
| 123-0103 | 1 | 1 | 3 | - | - | - | 0.008 | 25 |
| 123-0204 | 2 | 1 | 4 | - | - | - | 0.012 | 25 |
| 123-0206 | 2 | 2 | 6 | - | - | - | 0.022 | 25 |
| 123-0255 | 2.5 | 1.5 | 5.5 | - | - | - | 0.02 | 25 |
| 123-0305 | 3 | 1 | 5 | - | - | - | 0.016 | 25 |
| 123-0306 | 3 | 1.5 | 6 | - | - | - | 0.027 | 25 |
| 123-0307 | 3 | 2 | 7 | - | - | - | 0.029 | 25 |
| 123-0358 | 3.5 | 2.75 | 8 | - | - | - | 0.051 | 25 |
| 123-0406 | 4 | 1 | 6 | - | - | - | 0.0205 | 25 |
| 123-0407 | 4 | 1.5 | 7 | - | - | - | 0.029 | 25 |
| 123-0410 | 4 | 3 | 10 | - | - | - | 0.063 | 25 |
| 123-0507 | 5 | 1 | 7 | - | - | - | 0.029 | 25 |
| 123-0508 | 5 | 1.5 | 8 | - | - | - | 0.0385 | 25 |
| 123-0509 | 5 | 2 | 9 | - | - | - | 0.057 | 25 |
| 123-0510 | 5 | 2.5 | 10 | - | - | - | 0.076 | 25 |
| 123-0511 | 5 | 3 | 11 | - | - | - | 0.088 | 25 |
| 123-0608 | 6 | 1 | 8 | - | - | - | 0.0285 | 25 |
| 123-0609 | 6 | 1.5 | 9 | - | - | - | 0.046 | 25 |
| 123-0610 | 6 | 2 | 10 | - | - | - | 0.065 | 25 |
| 123-0710 | 7 | 1.5 | 10 | - | - | - | 0.0365 | 25 |
| 123-0712 | 7 | 2.5 | 12 | - | - | - | 0.052 | 25 |
| 123-0753 | 0.75 | 1.12 | 3 | - | - | - | 0.0085 | 25 |
| 123-0810 | 8 | 1 | 10 | - | - | - | 0.0365 | 25 |
| 123-0812 | 8 | 2 | 12 | - | - | - | 0.081 | 25 |
| 123-0815 | 8 | 3.5 | 15 | - | - | - | 0.131 | 25 |
| 123-1014 | 10 | 2 | 14 | - | - | - | 0.097 | 25 |
| 123-1015 | 10 | 2.5 | 15 | - | - | - | 0.1265 | 25 |
| 123-1016 | 10 | 3 | 16 | - | - | - | 0.1575 | 25 |
| 123-1215 | 12 | 1.5 | 15 | - | - | - | 0.077 | 25 |
| 123-1216 | 12 | 2 | 16 | - | - | - | 0.113 | 25 |
| 123-1218 | 12 | 3 | 18 | - | - | - | 0.167 | 25 |
| 123-1418 | 14 | 2 | 18 | - | - | - | 0.147 | 25 |
| 123-1419 | 14 | 2.5 | 19 | - | - | - | 0.152 | 25 |
| 123-1503 | 1.5 | 0.75 | 3 | - | - | - | 0.005 | 25 |
| 123-1521 | 15 | 3 | 21 | - | - | - | 0.19 | 25 |

| Artikel nr. | ID mm | Godstjockl mm | YD mm | Arbetstryck MPa | Sprängtryck MPa | Böjningsradie mm | Vikt kgm | Tillverkningslängd m |
|-------------|-------|---------------|-------|-----------------|-----------------|------------------|----------|----------------------|
| 123-1619 | 16 | 1.5 | 19 | - | - | - | 0.115 | 25 |
| 123-1620 | 16 | 2 | 20 | - | - | - | 0.171 | 25 |
| 123-1823 | 18 | 2.5 | 23 | - | - | - | 0.193 | 25 |
| 123-2025 | 20 | 2.5 | 25 | - | - | - | 0.22 | 25 |
| 123-2026 | 20 | 3 | 26 | - | - | - | 0.26 | 25 |
| 123-2027 | 20 | 3.5 | 27 | - | - | - | 0.31 | 25 |
| 123-2028 | 20 | 4 | 28 | - | - | - | 0.36 | 25 |
| 123-2529 | 25 | 2 | 29 | - | - | - | 0.204 | 25 |
| 123-2532 | 25 | 3.5 | 32 | - | - | - | 0.245 | 25 |
| 123-2935 | 29 | 3 | 35 | - | - | - | 0.362 | 25 |



Latexslang oarmerad

Stort användningsområde t. ex. vätsketransporter, inom sjukvården, eller som träningsredskap pga. sin höga elasticitet. Konstruktion och egenskaper Slät brunbeige naturgummislang. Arbetstemperatur: -70°C till +100°C. Färg: Beige.

| Artikel nr. | ID mm | Godstjockl mm | YD mm | Arbetstryck MPa | Sprängtryck MPa | Böjningsradie mm | Vikt kgm | Tillverkningslängd m |
|-------------|-------|---------------|-------|-----------------|-----------------|------------------|----------|----------------------|
| 124-0024 | 2 | 1 | 4 | - | - | - | - | 20 |
| 124-0035 | 3 | 1 | 5 | - | - | - | - | 20 |
| 124-0046 | 4 | 1 | 6 | - | - | - | - | 20 |
| 124-0047 | 4 | 1.5 | 7 | - | - | - | - | 20 |
| 124-0048 | 4 | 2 | 8 | - | - | - | - | 50 |
| 124-0058 | 5 | 1.5 | 8 | - | - | - | - | 50 |
| 124-0069 | 6 | 1.5 | 9 | - | - | - | - | 50 |
| 124-0510 | 5 | 2.5 | 10 | - | - | - | - | 20 |
| 124-0610 | 6 | 2 | 10 | - | - | - | - | 50 |
| 124-0710 | 7 | 1.5 | 10 | - | - | - | - | 20 |
| 124-0711 | 7 | 2 | 11 | - | - | - | - | 20 |
| 124-0811 | 8 | 1.5 | 11 | - | - | - | - | 20 |
| 124-0812 | 8 | 2 | 12 | - | - | - | - | 20 |
| 124-0914 | 9 | 2.5 | 14 | - | - | - | - | 20 |
| 124-1014 | 10 | 2 | 14 | - | - | - | - | 25 |
| 124-1015 | 10 | 2.5 | 15 | - | - | - | - | 25 |

PVC-slang armerad

Användningsområde Lätt flexibel PVC-slang för tryckluftsdrevna handverktyg, för pneumatiska utrustningar samt som ledning för vatten, kylvätskor etc. Konstruktion och egenskaper Transparent PVC-slang med helinbäddad kryssarmerad polyesterfiber. Tillverkad i livsmedelskvalitet. Slangen är slät på både in- och utsida vilken ger ringa friktionsmotstånd och är lätt att hålla ren. Arbetstemperatur: -20°C till +70°C. Färg: Transparent eller B = Blå



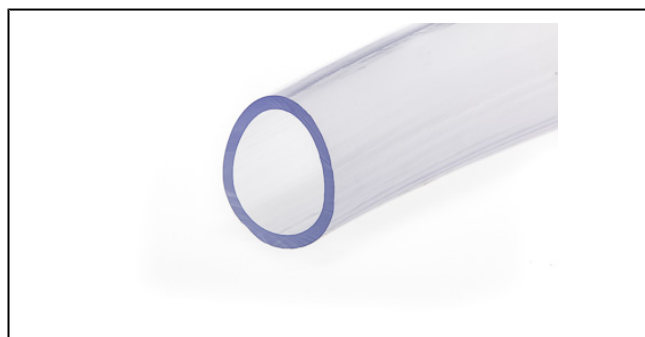
| Artikel nr. | ID mm | Godstjockl mm | YD mm | Arbetstryck MPa | Sprängtryck MPa | Böjningsradie mm | Vikt kgm | Tillverkningslängd m |
|-------------|-------|---------------|-------|-----------------|-----------------|------------------|----------|----------------------|
| 125-05 | 5 | 2.5 | 10 | 2.6 | 5.2 | 20 | 0.1 | 100 |
| 125-06 | 6 | 2.85 | 12 | 2.3 | 4.6 | 25 | 0.11 | 50 |
| 125-08 | 8 | 2.75 | 13.5 | 2 | 4 | 30 | 0.13 | 50 |
| 125-10 | 10 | 2.75 | 15.5 | 1.8 | 3.6 | 50 | 0.16 | 50 |
| 125-13 | 13 | 2.75 | 18 | 1.3 | 2.6 | 55 | 0.22 | 50 |
| 125-16 | 16 | 3.5 | 23 | 1.3 | 2.6 | 65 | 0.28 | 50 |
| 125-19 | 19 | 3.5 | 26 | 1.1 | 2.2 | 70 | 0.32 | 50 |
| 125-25 | 25 | 4 | 33 | 0.7 | 2.1 | 88 | 0.39 | 50 |
| 125-32 | 32 | 6 | 44 | 0.7 | 1.4 | | 1 | 50 |
| 125-38 | 38 | 6 | 50 | 0.7 | 1.4 | | 1.2 | 50 |
| 125-50 | 50 | 7 | 64 | 0.7 | 1.4 | | 2 | 25 |

PVC-slang oarmerad

Användningsområde Lämplig som syra- och laboratorieslang samt som vakuumslang. Konstruktion och egenskaper Tillverkad av mjuk transparent PVC. Beständig mot syror, saltlösning, alkali, arom, tvål och synt. rengöringsmedel, sulfater, animaliska och vegetabiliska oljor, etylalkohol och glykol.

Livsmedelskvalitet. Ej beständig mot org. lösningsmedel, estrar, ketoner, aceton, tri och arom, kolväten.

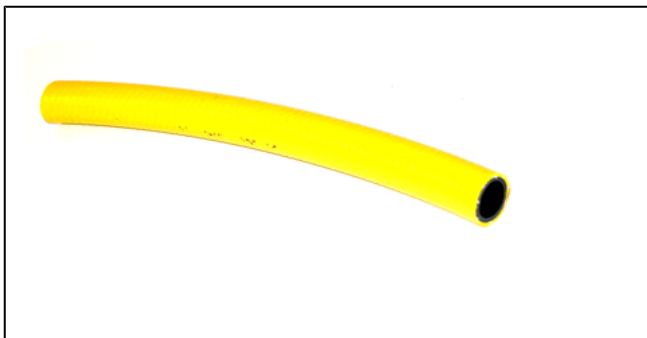
Arbetstryck: Dimension med normal godstjocklek ca 0,2-0,3 MPa och med extra kraftig godstjocklek ca 0,3-0,4 MPa. Arbetstemperatur: -10°C till +50°C, men bör vid normalt arbetstryck ej användas vid högre temperatur än +30°C. Färg: Transparent.



| Artikel nr. | ID mm | Godstjockl mm | YD mm | Arbetstryck MPa | Sprängtryck MPa | Tillverkningslängd m | Böjningsradie mm | Vikt kgm |
|-------------|-------|---------------|-------|-----------------|-----------------|----------------------|------------------|----------|
| 126-0102 | 1 | 0.5 | 2 | - | - | 100 | - | - |
| 126-0204 | 2 | 1 | 4 | - | - | 100 | - | - |
| 126-0305 | 3 | 1 | 5 | - | - | 100 | - | - |
| 126-0306 | 3 | 1.5 | 6 | - | - | 100 | - | - |
| 126-0308 | 3 | 2.5 | 8 | - | - | 100 | - | - |
| 126-0406 | 4 | 1 | 6 | - | - | 100 | - | - |
| 126-0407 | 4 | 1.5 | 7 | - | - | 100 | - | - |
| 126-0408 | 4 | 2 | 8 | - | - | 75 | - | - |

| Artikel nr. | ID mm | Godstjockl mm | YD mm | Arbetsstryck MPa | Sprängtryck MPa | Tillverkningslängd m | Böjningsradie mm | Vikt kgm |
|-------------|-------|---------------|-------|------------------|-----------------|----------------------|------------------|----------|
| 126-0507 | 5 | 1 | 7 | - | - | 75 | - | - |
| 126-0508 | 5 | 1.5 | 8 | - | - | 75 | - | - |
| 126-0509 | 5 | 2 | 9 | - | - | 50 | - | - |
| 126-0510 | 5 | 2.5 | 10 | - | - | 50 | - | - |
| 126-0608 | 6 | 1 | 8 | - | - | 75 | - | - |
| 126-0609 | 6 | 1.5 | 9 | - | - | 50-75 | - | - |
| 126-0610 | 6 | 2 | 10 | - | - | 50 | - | - |
| 126-0612 | 6 | 3 | 12 | - | - | 50 | - | - |
| 126-0709 | 7 | 1 | 9 | - | - | 75 | - | - |
| 126-0710 | 7 | 1.5 | 10 | - | - | 75 | - | - |
| 126-0711 | 7 | 2 | 11 | - | - | 50 | - | - |
| 126-0712 | 7 | 2.5 | 12 | - | - | 50 | - | - |
| 126-0811 | 8 | 1.5 | 11 | - | - | 50 | - | - |
| 126-0812 | 8 | 2 | 12 | - | - | 50 | - | - |
| 126-0814 | 8 | 3 | 14 | - | - | 50 | - | - |
| 126-0912 | 9 | 1.5 | 12 | - | - | 50 | - | - |
| 126-0913 | 9 | 2 | 13 | - | - | 50 | - | - |
| 126-1012 | 10 | 1 | 12 | - | - | 50 | - | - |
| 126-1013 | 10 | 1.5 | 13 | - | - | 50 | - | - |
| 126-1014 | 10 | 2 | 14 | - | - | 50 | - | - |
| 126-1015 | 10 | 2.5 | 15 | - | - | 50 | - | - |
| 126-1016 | 10 | 3 | 16 | - | - | 50 | - | - |
| 126-1020 | 10 | 5 | 20 | - | - | 50 | - | - |
| 126-1215 | 12 | 1.5 | 15 | - | - | 50 | - | - |
| 126-1216 | 12 | 2 | 16 | - | - | 50 | - | - |
| 126-1218 | 12 | 3 | 18 | - | - | 50 | - | - |
| 126-1220 | 12 | 4 | 20 | - | - | 50 | - | - |
| 126-1320 | 13 | 3.5 | 20 | - | - | 50 | - | - |
| 126-1418 | 14 | 2 | 18 | - | - | 50 | - | - |
| 126-1419 | 14 | 2.5 | 19 | - | - | 50 | - | - |
| 126-1420 | 14 | 3 | 20 | - | - | 50 | - | - |
| 126-1519 | 15 | 2 | 19 | - | - | 50 | - | - |
| 126-1520 | 15 | 2.5 | 20 | - | - | 50 | - | - |
| 126-1521 | 15 | 3 | 21 | - | - | 50 | - | - |
| 126-1522 | 15 | 3.5 | 22 | - | - | 50 | - | - |
| 126-1620 | 16 | 2 | 20 | - | - | 50 | - | - |
| 126-1621 | 16 | 2.5 | 21 | - | - | 50 | - | - |
| 126-1622 | 16 | 3 | 22 | - | - | 50 | - | - |
| 126-1624 | 16 | 4 | 24 | - | - | 50 | - | - |
| 126-1822 | 18 | 2 | 22 | - | - | 50 | - | - |
| 126-1824 | 18 | 3 | 24 | - | - | 50 | - | - |
| 126-1924 | 19 | 2.5 | 24 | - | - | 50 | - | - |
| 126-1925 | 19 | 3 | 25 | - | - | 50 | - | - |
| 126-1926 | 19 | 3.5 | 26 | - | - | 50 | - | - |
| 126-2024 | 20 | 2 | 24 | - | - | 50 | - | - |
| 126-2026 | 20 | 3 | 26 | - | - | 50 | - | - |
| 126-2226 | 22 | 2 | 26 | - | - | 50 | - | - |
| 126-2228 | 22 | 3 | 28 | - | - | 50 | - | - |
| 126-2230 | 22 | 4 | 30 | - | - | 50 | - | - |
| 126-2329 | 23 | 3 | 29 | - | - | 50 | - | - |
| 126-2430 | 24 | 3 | 30 | - | - | 50 | - | - |
| 126-2431 | 24 | 3.5 | 31 | - | - | 50 | - | - |
| 126-2529 | 25 | 2 | 29 | - | - | 50 | - | - |

| Artikel nr. | ID mm | Godstjockl mm | YD mm | Arbetsstryck MPa | Sprängtryck MPa | Tillverkningslängd m | Böjningsradie mm | Vikt kgm |
|-------------|-------|---------------|-------|------------------|-----------------|----------------------|------------------|----------|
| 126-2531 | 25 | 3 | 31 | - | - | 50 | - | - |
| 126-2533 | 25 | 4 | 33 | - | - | 50 | - | - |
| 126-2535 | 25 | 5 | 35 | - | - | 50 | - | - |
| 126-2733 | 27 | 3 | 33 | - | - | 50 | - | - |
| 126-2736 | 27 | 4.5 | 36 | - | - | 50 | - | - |
| 126-2834 | 28 | 3 | 34 | - | - | 50 | - | - |
| 126-3036 | 30 | 3 | 36 | - | - | 50 | - | - |
| 126-3038 | 30 | 4 | 38 | - | - | 50 | - | - |
| 126-3040 | 30 | 5 | 40 | - | - | 50 | - | - |
| 126-3236 | 32 | 2 | 36 | - | - | 50 | - | - |
| 126-3238 | 32 | 3 | 38 | - | - | 50 | - | - |
| 126-3242 | 32 | 5 | 42 | - | - | 50 | - | - |
| 126-3542 | 35 | 3.5 | 42 | - | - | 50 | - | - |
| 126-3843 | 38 | 2.5 | 43 | - | - | 50 | - | - |
| 126-3846 | 38 | 4 | 46 | - | - | 50 | - | - |
| 126-3848 | 38 | 5 | 48 | - | - | 50 | - | - |
| 126-4452 | 44 | 4 | 52 | - | - | 50 | - | - |
| 126-4557 | 45 | 6 | 57 | - | - | 50 | - | - |
| 126-5060 | 50 | 5 | 60 | - | - | 50 | - | - |
| 126-5062 | 50 | 6 | 62 | - | - | 50 | - | - |
| 126-5157 | 51 | 3 | 57 | - | - | 50 | - | - |
| 126-5158 | 51 | 3.5 | 58 | - | - | 50 | - | - |
| 126-5160 | 51 | 4.5 | 60 | - | - | 50 | - | - |
| 126-6070 | 60 | 5 | 70 | - | - | 50 | - | - |
| 126-6373 | 63 | 5 | 73 | - | - | 50 | - | - |
| 126-7080 | 70 | 5 | 80 | - | - | 50 | - | - |
| 126-7585 | 75 | 5 | 85 | - | - | 50 | - | - |



Vattenslang Soleil

Soleil är en vattenslang i PVC. Soleil lämpar sig för industriella applikationer, men även som trädgårdsslang när man vill ha högre kvalitet än vad normala vattenslangar för trädgårdsbruk erbjuder. Soleil har goda nötnings- och åldringsegenskaper. Soleil finns i färgen gul. Arbetstemperatur: -15 till +60° C.

En vattenslang som passar utmärkt till trädgården. Även om vår vattenslang Soleil är framtagen för industrier så passar den även utmärkt som trädgårdsslang. Med sin höga kvalitet och goda åldringsegenskaper så lämpar den sig bättre i trädgården än vad de flesta andra vattenslangar på marknaden gör. Förhoppningsvis finns det något i vårt stora lager som passar dig. Är du osäker på vilka mått som är optimala för just dina behov så är du varmt välkommen att kontakta oss på Kuntze & CO så hjälper vi dig att välja rätt vattenslang.

| Artikel nr. | ID mm | Godstjockl mm | YD mm | Arbetstryck MPa | Sprängtryck MPa | Böjningsradie mm | Vikt kgm | Tillverkningslängd m |
|--------------|-------|---------------|-------|-----------------|-----------------|------------------|----------|----------------------|
| 129-1225SANT | 12.5 | 2.3 | 17.1 | 1 | 3 | - | 0.12 | 25 |
| 129-1250SANT | 12.5 | 2.3 | 17.1 | 1 | 3 | - | 0.12 | 50 |
| 129-1925SANT | 19 | 2.5 | 24 | 1 | 3 | - | 0.22 | 25 |
| 129-1950SANT | 19 | 2.5 | 24 | 1 | 3 | - | 0.22 | 50 |

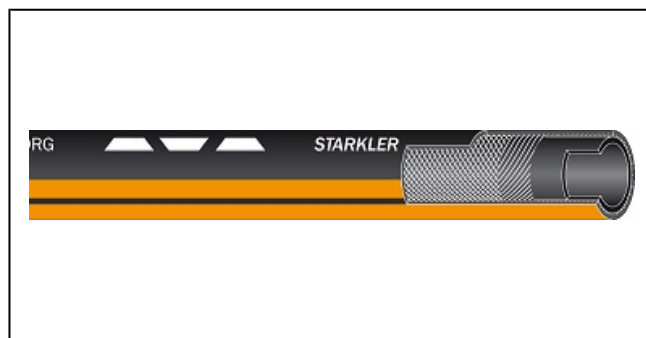
Spolslang Starkler

En mycket allsidig kvalitetslang för rengöring och spolning. Utmärkt för såväl kallt som varmt vatten och flertalet kemikalier

(se kemikalietabell för EPDM).

Används inom lantbruk, industrier och off-shore där det ställs höga krav på säkerhet och drift.

Även lämplig som kylarslang i fordon och båtar.



Egenskaper:

- Utmärkt väder- och åldringsbeständighet
- Temperaturlång och bra köldflexibilitet (-30°C till +100°C)
- Utmärkt nötning- och slitagebeständighet
- Klarar de vanligaste förekommande kemikalierna

Teknisk beskrivning:

Innertub: EPDM, svart, slät.

Armering: syntetisk textil.

Yttergummi: EPDM, svart, slät för ID from 12,7 till 25,4 mm, vävmönstrat för ID 30 till 38 mm

Standard och godkännande:

ISO 1403 Typ 2 (med undantag för märkningen)

| Artikel nr. | ID mm | YD mm | Arbetstryck bar | Sprängtryck bar | Böjningsradie mm | Vikt kg/m | Längd m |
|-------------|-------|-------|-----------------|-----------------|------------------|-----------|---------|
| 129-12S | 12,7 | 20,7 | 20 | 60 | 55 | 0,27 | 40 |
| 129-16S | 15,8 | 24 | 20 | 60 | 70 | 0,33 | 40 |
| 129-19S | 19,4 | 28,4 | 20 | 60 | 85 | 0,43 | 40 |
| 129-25S | 25,4 | 35 | 20 | 60 | 100 | 0,58 | 40 |
| 129-30S | 30 | 39 | 10 | 30 | 240 | 0,72 | 20 |
| 129-32S | 32 | 41 | 10 | 30 | 260 | 0,77 | 20 |
| 129-35S | 35 | 44 | 10 | 30 | 280 | 0,83 | 20 |

Vattenslang Tricoflex

Vattenslang till byggarbetsplatser, trädgårdsanläggningar, isbanor etc. Slangen tål hårda påfrestningar samt är kinkfri och lätt att arbeta med.

Håller sig smidig även vid låga temperaturer.

Gul slät PVC-slang med knittingarmering.

Arbetstemperatur: -15° C – +60° C.



Prisvärd vattenslang av högsta kvalitet.

Säljes endast i hel rulle.

| Artikel nr. | ID mm | YD mm | Tillverkningslängd | Tillverkningslängd |
|-------------|-------|-------|--------------------|--------------------|
| 129-1225T | 12,5 | 18 | 25 m | - |
| 129-1925T | 19 | 25,5 | 25 m | - |
| 129-1940T | 19 | 25,5 | - | 40 m |



Livsmedelsslang Klenet

Användningsområde:

Slang för golvtvätt och varmvattenrengöring inom livsmedelsindustrin, t ex konserverfabriker, mejerier, slakterier etc.

Egenskaper:

- Tål höga temperaturer.
- Slät för smidig hantering med yttergummi som inte färgar av sig.
- Tålig mot animaliskt och vegetabiliskt fett.
- Innehåller inga ftalater.

Teknisk beskrivning:

Innertub: livsmedelskvalitet oljeresistent NBR, vit, slät

Armering: Syntetisk textil.

Yttergummi: olje- och väderbeständigt NBR/PVC, blå, slät.

Temperaturområde: -20°C till +95°C

| Artikel nr. | ID mm | Godstjockl mm | YD mm | Arbetsstryck MPa | Sprängtryck MPa | Böjningsradie mm | Vikt kgm | Tillverkningslängd m |
|-------------|-------|---------------|-------|------------------|-----------------|------------------|----------|----------------------|
| 131-12 | 12 | 5 | 22.7 | 1 | 2 | 40 | 0.39 | 50 |
| 131-16 | 16 | 5 | 25.9 | 1 | 2 | 50 | 0.47 | 50 |
| 131-19 | 19 | 5 | 29.1 | 1 | 2 | 80 | 0.545 | 50 |
| 131-25 | 25 | 5.5 | 36.4 | 1 | 2 | 125 | 0.75 | 50 |
| 131-32 | 32 | 5.2 | 44.2 | 0.6 | 1.8 | 390 | 0.81 | 40 |
| 131-40 | 38 | 5.8 | 49.6 | 0.6 | 1.8 | 445 | 1.08 | 40 |
| 131-50 | 50 | 6 | 63 | 0.6 | 1.8 | 565 | 1.53 | 40 |

Livsmedelsslang Citerdial

Användningsområde:

För mjölkhantering: tankbilar för mjölkhämtning och transport.

Lossningsstationer och annan utrustning på mejerier.

Även transport av andra flytande livsmedel; vin, öl, cider, fruktjuice, vinäger, alkohol upp till 96% mm, med undantag av feta livsmedel och oljor.



Egenskaper:

- Extremt flexibel och tillåter mycket snäva böjningsradier utan att kinka.
- Slät, vit innertub som inte befrämjar bakterietillväxt.
- Liten påverkan av temperaturväxlingar.
- Hög motståndskraft mot rengöringsmedel med temperaturer upp till +110°C
- Slitstarkt yttergummi.
- Innehåller inga ftalater.

Temperaturområde: -30°C till +80°C

Standard och godkännande:

EU förordning 1935/2004 och 2023/2006.

FDA förordning 21CFR 177.2600.

Tyska lagstiftningen: BfR rekommendation XXI kat 2.

Franska lagstiftningen.

Alla relevanta migrationstester (Frankrike och FDA)

utförda och kompatibla med franska institutet i Poitiers (IANESCO).

Kopplingar/tillbehör:

Specialutvecklade kopplingar kan erhållas.

| Artikel nr. | ID mm | YD mm | Arbetsstryck bar | Sprängtryck bar | Max vakuumbar | Böjningsradie mm | Vikt kg/m | Längd m |
|-------------|-------|-------|------------------|-----------------|---------------|------------------|-----------|---------|
| 131-25C | 25 | 36 | 6 | 18 | 0,9 | 50 | 0,696 | 40 |
| 131-32C | 32 | 43 | 6 | 18 | 0,9 | 64 | 0,82 | 40 |
| 131-38C | 38 | 49 | 6 | 18 | 0,9 | 76 | 1,144 | 40 |
| 131-40C | 40 | 51 | 6 | 18 | 0,9 | 80 | 1,266 | 40 |
| 131-45C | 45 | 56 | 6 | 18 | 0,9 | 90 | 1,383 | 40 |
| 131-51C | 51 | 63 | 6 | 18 | 0,9 | 102 | 1,787 | 40 |
| 131-60C | 60 | 72 | 6 | 18 | 0,9 | 120 | 2,088 | 40 |
| 131-63C | 63 | 75 | 6 | 18 | 0,9 | 126 | 2,172 | 40 |



Helisteelslang

Användningsområde För transport av slitande material. Idealisk vid kontinuerliga rörelser vid transport av kemikalier. Lämplig till lantbruksmaskiner. **Konstruktion och egenskaper** Tillverkad av speciellt köldbäständigt PVC-material, med ingjuten stålspiral. Kraftig men ändå en smidig slang, med helt slät insida. **Arbetstemperatur:** -25°C till +60°C. **Färg:** Transparent.

| Artikel nr. | ID mm | Godstjockl mm | YD mm | Tillverkningslängd m | Arbetstryck MPa | Sprängtryck MPa | Böjningsradie mm | Vikt kgm |
|-------------|-------|---------------|-------|----------------------|-----------------|-----------------|------------------|----------|
| 133-08 | 8 | 3,5 | 15 | 60 | - | - | - | - |
| 133-13 | 13 | 3.5 | 20 | 60 | 0.6 | 1.8 | 75 | 0.37 |
| 133-16 | 16 | 3.5 | 23 | 60 | 0.6 | 1.8 | 75 | 0.37 |
| 133-19 | 19 | 3.5 | 26 | 60 | 0.6 | 1.8 | 75 | 0.37 |
| 133-25 | 25 | 4.5 | 34 | 60 | 0.6 | 1.8 | 90 | 0.51 |
| 133-32 | 32 | 5 | 42 | 60 | 0.5 | 1.5 | 160 | 0.73 |
| 133-38 | 38 | 5.5 | 49 | 30 | 0.5 | 1.5 | 190 | 0.94 |
| 133-50 | 50 | 7.5 | 65 | 30 | 0.5 | 1.5 | 250 | 1.6 |



Vakuumslang

Användningsområde Utsugning av damm, luft, rök och spån. Slang med många användningsområden t. ex. inom träindustrin, gjuteri, bergborring, industridammsugning, länsugning mm. **Konstruktion och egenskaper** Tillverkad av speciellt köldbäständigt PVC-material, med inbäddad spiral av hård PVC. Lätt, smidig, slitstark och köldbäständig slang, med slät insida. Kinkar ej. **Arbetstemperatur:** -25°C till +50°C. **Färg:** Ljusgrön eller ljusgrå.

| Artikel nr. | ID mm | Godstjockl mm | YD mm | Arbetstryck MPa | Sprängtryck MPa | Böjningsradie mm | Vikt kgm | Tillverkningslängd m |
|-------------|-------|---------------|-------|-----------------|-----------------|------------------|----------|----------------------|
| 134-019 | 19 | 1 | 27 | 0.7 | 1.4 | 35 | 0.18 | 50 |
| 134-025 | 25 | 1 | 33 | 0.7 | 1.4 | 40 | 0.18 | 50 |
| 134-032 | 32 | 1.1 | 42 | 0.7 | 1.4 | 45 | 0.28 | 50 |
| 134-038 | 38 | 1.1 | 50 | 0.6 | 1.2 | 60 | 0.35 | 50 |
| 134-045 | 45 | 1.3 | 59 | 0.6 | 1.2 | 70 | 0.45 | 50 |
| 134-050 | 50 | 1.3 | 65 | 0.6 | 1.2 | 75 | 0.55 | 50 |
| 134-055 | 55 | 1.4 | 69 | 0.5 | 1 | 80 | 0.62 | 50 |
| 134-064 | 64 | 1.5 | 78 | 0.4 | 0.8 | 100 | 0.85 | 50 |
| 134-076 | 76 | 1.7 | 91 | 0.35 | 0.7 | 110 | 1.1 | 50 |
| 134-089 | 89 | 1.8 | 104 | 0.3 | 0.6 | 140 | 1.3 | 25 |
| 134-102 | 102 | 1.8 | 117 | 0.3 | 0.6 | 150 | 1.5 | 25 |
| 134-127 | 127 | 2 | 143 | 0.25 | 0.5 | 170 | 2.2 | 25 |
| 134-152 | 152 | 2.5 | 166 | 0.2 | 0.4 | 190 | 3 | 25 |

Kabelskyddsslang

Användningsområde: Kabelskydd, transport av vätskor mm. vid ringa undertryck. Godkänd av sjöfartsverket som länspumpslang i fritidsbåtar. Konstruktion och egenskaper Tillverkad av PVC, med ingjuten spiral av hård PVC. Relativt kraftig och lättböjlig slang med slät in- och utsida. Arbetstemperatur: -10°C till +60°C. Färg: Grå.



Kabelskydd spiralina.

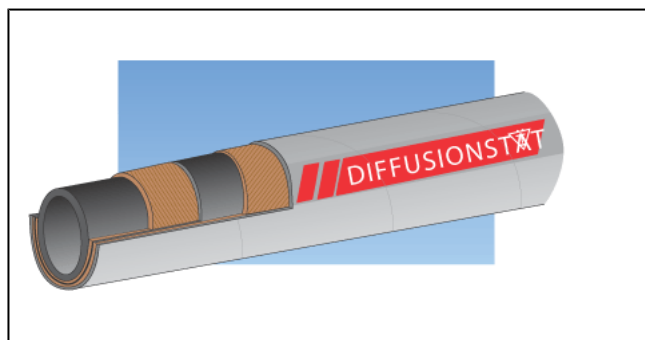
Användningsområde: Lindas runt kablar.

Färg: Svart.

| Artikel nr. | ID mm | Godstjockl mm | YD mm | Arbetstryck MPa | Sprängtryck MPa | Böjningsradie mm | Vikt kgm | Tillverkningslängd m |
|-------------|-------|---------------|-------|-----------------|-----------------|------------------|----------|----------------------|
| 135-013 | 13 | Spiralina | 16 | | | spiralbyggd | | 20 |
| 135-016 | 16 | 2.2 | 20.4 | 0.59 | 1.2 | 72 | 0.16 | 50 |
| 135-016 | 16 | Spiralina | 20 | | | spiralbyggd | | 20 |
| 135-020 | 20 | Spiralina | 25 | | | spiralbyggd | | 20 |
| 135-020 | 20 | 2.3 | 24.6 | 0.59 | 1.2 | 90 | 0.205 | 50 |
| 135-10 | 10 | 2.1 | 14.2 | 0.59 | 1.2 | 45 | 0.1 | 50 |
| 135-12 | 12 | 2.1 | 16.2 | 0.59 | 1.2 | 54 | 0.12 | 50 |
| 135-25 | 25 | 2.5 | 30 | 0.5 | 1.2 | 113 | 0.235 | 50 |
| 135-32 | 32 | 2.6 | 37.2 | 0.59 | 1.2 | 142 | 0.35 | 50 |
| 135-38 | 38 | 2.9 | 43.8 | 0.53 | 1.2 | 171 | 0.42 | 50 |
| 135-50 | 50 | 2.9 | 55.8 | 0.53 | 1.2 | 171 | 0.42 | 50 |

Sanitetsslang

Användningsområde Specialslang för båttoaletter till fritidsbåtar. Konstruktion och egenskaper Invändigt Butyl-gummi med helinbäddad spiral. Utvändigt slät EPDM-gummi, gastät. Tål 80% vakuum. Arbetstemperatur: -30°C till +100°C. Färg: Gul/brun.



| Artikel nr. | ID mm | Godstjockl mm | YD mm | Arbetstryck MPa | Sprängtryck MPa | Böjningsradie mm | Vikt kgm | Tillverkningslängd m |
|-------------|-------|---------------|-------|-----------------|-----------------|------------------|----------|----------------------|
| 136-25 | 25 | 6 | 37 | 0.4 | 1.3 | 250 | 1.1 | 40 |
| 136-38 | 38 | 6 | 50 | 0.4 | 1.3 | 250 | 1.39 | 40 |



Sanitetsslang PVC

Sanitetsslang med inbäddad spiralfjäder, diffusions- och gastät. Är även livsmedelsgodkänd och kan användas t.ex som vattenpåfyllningsslang. Extremt böjlig och smidig.

Färg: Vit med blå text.

| Artikel nr. | ID mm | Godstjockl mm | YD mm | Arbetsstryck MPa | Sprängtryck MPa | Böjningsradie mm | Vikt kgm | Tillverkningslängd m |
|-------------|-------|---------------|-------|------------------|-----------------|------------------|----------|----------------------|
| 136-25PVC | 25 | 5.3 | 35.6 | 1.6 | 4.8 | 80 | 0.68 | 60 |
| 136-38PVC | 38 | 6.5 | 51 | 1.4 | 4.2 | 125 | 1.20 | 30 |



Heliflatslang

Användningsområde Avtappningsslang för läns-pumpning, samt för bevattning och annan transport av vätskor under tryck. Konstruktion och egenskaper Tillverkad av PVC-material med armering av polyesterväv. Slitstark, lätt slang med slät, smutsavvisande yta. Slangen är flatrullad och tar därmed liten plats. Arbetstemperatur: -10°C till +60°C.

Färg: Blå.

| Artikel nr. | ID mm | Godstjockl mm | YD mm | Arbetsstryck MPa | Sprängtryck MPa | Böjningsradie mm | Vikt kgm | Tillverkningslängd m |
|-------------|-------|---------------|-------|------------------|-----------------|------------------|----------|----------------------|
| 138-012 | 12 | 2 | 16 | 1.3 | 4 | - | 0.12 | 100 |
| 138-016 | 16 | 2 | 20 | 1.3 | 4 | - | 0.15 | 100 |
| 138-019 | 19 | 2 | 23 | 1.3 | 4 | - | 0.17 | 100 |
| 138-025 | 25 | 2 | 29 | 1.2 | 3.5 | - | 0.23 | 100 |
| 138-032 | 32 | 2 | 36 | 1 | 3 | - | 0.25 | 100 |
| 138-038 | 38 | 2 | 42 | 0.8 | 2.5 | - | 0.3 | 100 |
| 138-051 | 51 | 2 | 54 | 0.8 | 2.5 | - | 0.41 | 100 |
| 138-063 | 63 | 2.1 | 67.2 | 0.8 | 2.5 | - | 0.58 | 100 |
| 138-076 | 76 | 2.1 | 79.2 | 0.8 | 2.5 | - | 0.7 | 100 |
| 138-102 | 102 | 2.9 | 107.8 | 0.8 | 2.5 | - | 1.05 | 100 |
| 138-153 | 153 | 3 | 159 | 0.4 | 1.2 | - | 1.6 | 100 |

Ventilationsslang svart

Användningsområde Universell användbar slang för utsug och transport av luft, damm, stoft etc. samt som kabelskydd. Konstruktion och egenskaper Slang av PVC, med invändig PVC-belagd fjäderståls spiral. Mycket lätt och flexibel slang med nästan slät insida. Goda mekaniska egenskaper.

Arbetstemperatur: -10°C till +75°C.

Färg: Svart.

Rulle: 15 meter



| Artikel nr. | ID mm | Godstjockl mm | YD mm | Arbetstryck MPa | Sprängtryck MPa | Böjningsradie mm | Vikt kgm | Tillverkningslängd m |
|-------------|-------|---------------|-------|-----------------|-----------------|------------------|----------|----------------------|
| 140-025 | 25 | 2.8 | 30.6 | 0.05 | 0.1 | 25 | 0.14 | 15 |
| 140-032 | 32 | 2.6 | 37.2 | 0.04 | 0.08 | 32 | 0.2 | 15 |
| 140-038 | 38 | 2.6 | 43.2 | 0.04 | 0.08 | 38 | 0.236 | 15 |
| 140-041 | 41 | 3.1 | 47.2 | 0.04 | 0.08 | 42 | 0.27 | 15 |
| 140-045 | 45 | 2.6 | 50.2 | 0.04 | 0.08 | 45 | 0.29 | 15 |
| 140-051 | 51 | 2.2 | 55.4 | 0.04 | 0.08 | 50 | 0.33 | 15 |
| 140-063 | 63 | 2.7 | 68.4 | 0.036 | 0.072 | 63 | 0.42 | 15 |
| 140-076 | 76 | 2.4 | 80.8 | 0.031 | 0.062 | 75 | 0.52 | 15 |
| 140-083 | 83 | 3.3 | 86.6 | 0.031 | 0.062 | 80 | 0.55 | 15 |
| 140-090 | 90 | 3.3 | 96.6 | 0.026 | 0.052 | 90 | 0.63 | 15 |
| 140-102 | 102 | 2.3 | 106.6 | 0.026 | 0.052 | 100 | 0.7 | 15 |
| 140-127 | 127 | 3.4 | 133.8 | 0.022 | 0.044 | 178 | 1.2 | 15 |
| 140-152 | 150 | 3.85 | 157.7 | 0.013 | 0.026 | 190 | 1.58 | 15 |
| 140-160 | 160 | 3.85 | 167.7 | 0.013 | 0.026 | 195 | 1.7 | 15 |
| 140-178 | 178 | 3.85 | 187.7 | 0.01 | 0.02 | 220 | 1.96 | 15 |
| 140-203 | 200 | 3.85 | 207.7 | 0.01 | 0.02 | 250 | 2,370 | 15 |



Ventilations slang grå

Användningsområde Ventilation, t. ex. anslutningar mellan spisfläktar och imkanaler. Utsugning av luft, ångor, rök och damm. Konstruktion och egenskaper PVC-belagd glasfiberväv, med invändig plastbelagd stålspiral. Lätt och flexibel slang. Axiellt hoptryckbar till 0,1 - 0,8 m. Svårantändligt material enligt SBN 37:111, typgodkänd enligt SBN 52:31. Arbetstemperatur: -10°C till +95°C. Färg: Grå. (141.102V=Vit)

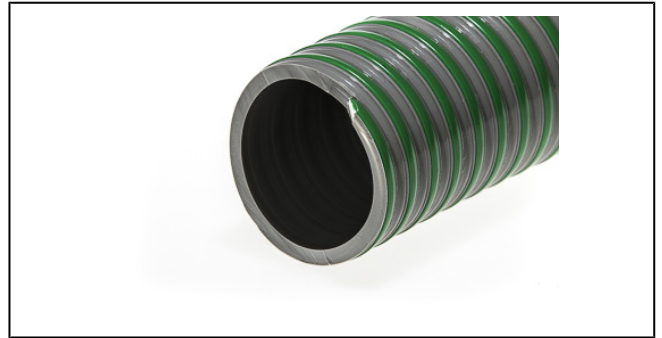
| Artikel nr. | ID mm | Godstjockl mm | YD mm | Arbetstryck MPa | Sprängtryck MPa | Böjningsradie mm | Vikt kgm | Tillverkningslängd m |
|-------------|-------|---------------|-------|-----------------|-----------------|------------------|----------|----------------------|
| 141-051 | 51 | 1 | 53 | 0.059 | - | 19 | 0.15 | 6 |
| 141-063 | 63 | 1 | 65 | 0.048 | - | 20 | 0.17 | 6 |
| 141-076 | 76 | 1 | 78 | 0.039 | - | 25 | 0.18 | 6 |
| 141-083 | 83 | 1 | 85 | 0.037 | - | 28 | 0.19 | 6 |
| 141-089 | 89 | 1 | 91 | 0.034 | - | 30 | 0.2 | 6 |
| 141-102 | 102 | 1 | 104 | 0.029 | - | 32 | 0.23 | 6 |
| 141-102V | 102 | 1 | 104 | 0.029 | - | 35 | 0.45 | 6 |
| 141-115 | 117 | 1 | 119 | 0.026 | - | 35 | 0.26 | 6 |
| 141-127 | 127 | 1 | 129 | 0.024 | - | 37 | 0.33 | 6 |
| 141-133 | 133 | 1 | 135 | 0.023 | - | 38 | 0.34 | 6 |
| 141-140 | 140 | 1 | 142 | 0.021 | - | 40 | 0.35 | 6 |
| 141-152 | 152 | 1 | 154 | 0.02 | - | 44 | 0.41 | 6 |
| 141-163 | 160 | 1 | 162 | 0.019 | - | 50 | 0.43 | 6 |
| 141-178 | 178 | 1 | 180 | 0.017 | - | 52 | 0.48 | 6 |
| 141-203 | 203 | 1 | 205 | 0.015 | - | 57 | 0.55 | 6 |
| 141-254 | 254 | 1 | 256 | 0.012 | - | 70 | 0.75 | 6 |
| 141-305 | 305 | 1 | 307 | 0.01 | - | 83 | 1 | 6 |
| 141-350 | 350 | 1 | 352 | 0.008 | - | 96 | 1.4 | 6 |

Sug- och Tryckslang

Användningsområde För slamsugning, länsumpning, grundvattensänkning, transport av spannmål, blästersand, cement, betong vatten och andra vätskor. Konstruktion och egenskaper Tillverkad av speciellt köldbäständigt PVC-material, med ingjuten kraftig spiral av hård PVC. Kraftig men ändå en smidig slang, med helt slät insida.

Arbetstemperatur: -25°C till +50°C.

Färg: Grå/Grön.



| Artikel nr. | ID mm | Godstjockl mm | YD mm | Arbetstryck MPa | Sprängtryck MPa | Böjningsradie mm | Vikt kgm | Tillverkningslängd m |
|-------------|-------|---------------|-------|-----------------|-----------------|------------------|----------|----------------------|
| 142-025 | 25 | 4.2 | 33.4 | 0.9 | 2.7 | 120 | 0.5 | 50 |
| 142-032 | 32 | 4.4 | 40.8 | 0.8 | 2.3 | 120 | 0.6 | 50 |
| 142-038 | 38 | 4.5 | 47 | 0.7 | 2 | 160 | 0.7 | 50 |
| 142-050 | 50 | 4.7 | 60.4 | 0.6 | 1.8 | 200 | 1.05 | 50 |
| 142-063 | 63 | 5.2 | 73.4 | 0.5 | 1.5 | 230 | 1.4 | 50 |
| 142-089 | 89 | 6 | 101 | 0.4 | 1.3 | 330 | 2.15 | 50 |
| 142-100 | 100 | 6.3 | 114.6 | 0.4 | 1.2 | 380 | 2.7 | 30 |

Sug- och Tryckslang Flex

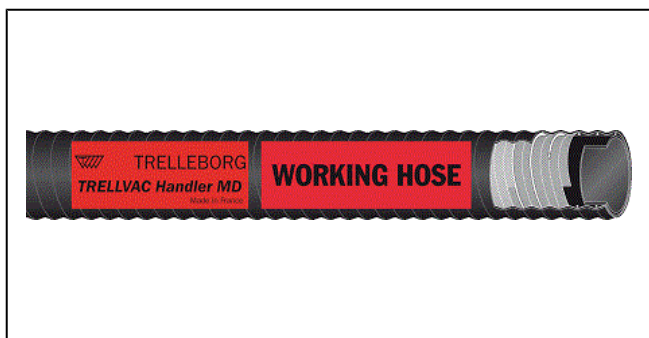
Extremt flexibel PVC slang med hård PVC spiral för sug och tryck till septikbilar, slamtömning mm.

Temperaturområde: -40°C till +45°C

Minsta beställningskvantitet hel rulle.



| Artikel nr. | ID mm | Godstjockl mm | YD mm | Arbetstryck Bar | Sprängtryck Bar | Böjningsradie mm | Vikt Kg/m | Tillverkningslängd m |
|-------------|-------|---------------|-------|-----------------|-----------------|------------------|-----------|----------------------|
| 142-050F | 50 | 4,4 | 59,60 | 3 | 9 | 160 | 0,85 | 50 |
| 142-063F | 63 | 5 | 73,5 | 3 | 9 | 200 | 1,1 | 50 |
| 142-076F | 76 | 5,5 | 87,20 | 3 | 9 | 250 | 1,5 | 30 |
| 142-102F | 102 | 6 | 113,6 | 2 | 6 | 330 | 2,3 | 30 |
| 142-127F | 127 | 7 | 141 | 2 | 6 | 410 | 3,3 | 20 |
| 142-152F | 152 | 7,5 | 167,4 | 2 | 6 | 500 | 4,3 | 20 |



Sug- och materialtransportslang Trellvac Handler MD

Användningsområde:
Arbets slang till saneringssugbilar för materialtransport genom tryck eller vakuum av
Grövre slitande material som spån, damm, stenskrivor, grus, sand mm.

Egenskaper:
Lätt flexibel och mycket god slitstyrka

Teknisk beskrivning:
Innertub: slitagebeständig NR, svart, slät.
Armering: syntetisk textil med inbäddad stålspiral.
Yttergummi: slit och väderbeständig SBR, svart, korrugerad.
Temperaturområde: -30°C till +90°C
Elektriska egenskaper: icke ledande innergummi.
Övrig information: YD mätt på toppen av korrugeringen

Slangen säljs på 12 m/längd

| Artikel nr. | ID mm | YD mm | Max. vakuum bar | Böjningsradie mm | Vikt kg/m | Längd m |
|-------------|-------|-------|-----------------|------------------|-----------|---------|
| 142-076HMD | 76 | 89 | 0,9 | 350 | 2 | 12 |
| 142-102HMD | 102 | 115 | 0,9 | 400 | 2,9 | 12 |
| 142-127HMD | 127 | 141 | 0,9 | 500 | 3,9 | 12 |
| 142-152HMD | 152 | 165 | 0,9 | 600 | 4,5 | 12 |
| 142-178HMD | 178 | 191 | 0,9 | 700 | 5,4 | 12 |
| 142-204HMD | 204 | 219 | 0,9 | 800 | 6,9 | 12 |



Sug- och Tryckslang Apollo Superflex 2

Apollo Superflex 2 är en utmärkt slang för slamsugare. Slangen är lätt att jobba med och är väldigt smidig även vid låga temperaturer.

Material: PVC/NBR
Temperaturområde: -40°C till +60°C
Färg: Svart med grå spiral

| Artikel nr. | ID mm | Godstjocklek mm | Arbets tryck Bar | Sprängtryck Bar | Tillverkningslängd m |
|-------------|-------|-----------------|------------------|-----------------|----------------------|
| 142-063SF2 | 63,5 | 4,9 | 1,8 | 9 | 50 |
| 142-076SF2 | 76,2 | 5,1 | 1,3 | 9 | 50 |
| 142-102SF2 | 102 | 5,9 | 1,3 | 6,5 | 30 |

Sug- och materialtransportslang Trellvac Extractor LD

Användningsområde:

Lätt utsugningsslang för mindre partiklar som damm, träspån, gaser mm.

Egenskaper:

- Lätt och flexibel
- Utmärkta böjningsegenskaper
- Ledande innergummi, stålspiralen kan friläggas och anslutas till avledarvajer i vardera änden om så önskas.

Innertub: slitagebeständig SBR/NR, svart, slät

Armering: syntetisk textil med inbäddad stålspiral.

Yttergummi: slit och väderbeständig SBR/NR, svart, korrugerad.

Temperaturområde: -40°C till +90°C

Elektriska egenskaper: ledande innergummi och yttergummi, $R < 10^6 \Omega/m$.



| Artikel nr. | ID mm | YD mm | Max vakuum bar | Böjningsradie mm | Vikt kg/m | Längd m |
|-------------|-------|-------|----------------|------------------|-----------|---------|
| 142-038LD | 38 | 43 | 0,9 | 45 | 0,48 | 12 |
| 142-051LD | 51 | 56 | 0,9 | 70 | 0,63 | 12 |
| 142-063LD | 63 | 68 | 0,9 | 95 | 0,72 | 12 |
| 142-076LD | 76 | 81 | 0,9 | 115 | 0,86 | 12 |
| 142-090LD | 90 | 96 | 0,9 | 125 | 1,01 | 12 |
| 142-102LD | 102 | 108 | 0,9 | 145 | 1,32 | 12 |
| 142-113LD | 113 | 120 | 0,9 | 155 | 1,46 | 12 |
| 142-127LD | 127 | 134 | 0,7 | 170 | 1,63 | 12 |
| 142-152LD | 152 | 159 | 0,4 | 195 | 1,94 | 12 |
| 142-178LD | 178 | 185 | 0,25 | 220 | 2,28 | 12 |
| 142-204LD | 204 | 211 | 0,15 | 245 | 2,58 | 12 |



Sug- och materialtransportslang Trellvac Transporter HD

Användningsområde:

Tryck- och vakuumtransportslang för saneringsugbilar, fasta installationer i rak eller böjd, applikation inom alla typer av industrier där transport av hårt slitande material som sten, grus, sand, slam, pulver mm. utföres.

Egenskaper:

- Rötbeständig armering
- Slät yttergummi
- Flexibel med utmärkt slitbeständighet
- Kan användas för såväl tryck som vakuum

Teknisk beskrivning:

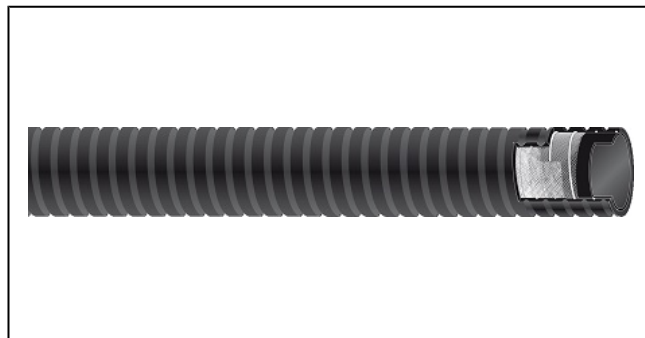
Innertub: slitage beständig NR/SBR, svart, slät
Armering: syntetisk textil med inbäddad stålspiral
Yttergummi: slit och väderbeständig SBR, svart, vävmönstrat.

Temperaturområde: -40°C till +90°C

Elektriska egenskaper: ledande innertub och yttergummi, $R < 10^6 \Omega/m$, och inbyggd avledarvajer.

| Artikel nr. | ID mm | YD mm | Arbetstryck bar | Sprängtryck bar | Max vakuum bar | Böjningsradie mm | Vikt kg/m | Längd m |
|-------------|-------|-------|-----------------|-----------------|----------------|------------------|-----------|-----------|
| 142-051THD | 51 | 64 | 5 | 15 | 0,9 | 210 | 1,8 | 40 |
| 142-063THD | 63 | 76 | 5 | 15 | 0,9 | 250 | 2,2 | 40 |
| 142-076THD | 76 | 90 | 5 | 15 | 0,9 | 300 | 2,8 | 40 |
| 142-090THD | 90 | 104 | 5 | 15 | 0,9 | 350 | 3,4 | 40 |
| 142-102THD | 102 | 117 | 5 | 15 | 0,9 | 400 | 3,8 | 40 |
| 142-127THD | 127 | 143 | 3 | 10 | 0,9 | 510 | 5,3 | 20 och 40 |
| 142-140THD | 140 | 156 | 3 | 10 | 0,9 | 580 | 5,7 | 40 |
| 142-152THD | 152 | 168 | 3 | 10 | 0,9 | 640 | 6,3 | 20 och 40 |

Sug- och materialtransportslang Aspivrac S



Användningsområde:

Industriell vakuumrengöringsutrustning för byggavfall som stenkross, grus, sand, spån, damm mm.

Lämplig för såväl fast installation i industri sugsystem som mobila applikationer (saneringssugbilar).

Även lämplig för sug- eller trycktransport av pellets, foder granulat, keramiska granulat mm.

Egenskaper:

- Stabil och lätthanterlig
- Liten böjningsradie
- Kan tillverkas med muffar
- Bra yttre slitbeständighet

Teknisk beskrivning:

Innertub: slitagebeständig NR, svart, slät.

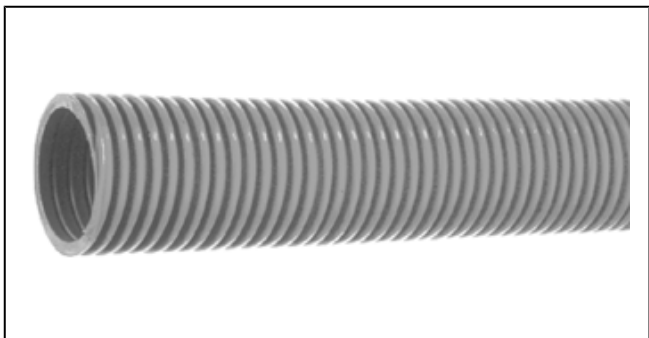
Armering: syntetisk textil med inbäddad stålspiral.

Yttergummi: väderbeständig NR, svart, korrugerad.

Temperaturområde: -30°C till +80°C

Elektriska egenskaper: ledande innertub och yttergummi, $R < 10^6 \Omega/m$.

| Artikel nr. | ID mm | YD mm | Arbetstryck bar | Sprängtryck bar | Max vakuumbar | Böjningsradie mm | Vikt kg/m | Längd m |
|-------------|-------|-------|-----------------|-----------------|---------------|------------------|-----------|-----------|
| 142-075A | 75 | 91 | 1,5 | 4,5 | 0,8 | 150 | 3,02 | 20 |
| 142-100A | 100 | 116 | 1,5 | 4,5 | 0,8 | 200 | 3,80 | 10 och 20 |
| 142-125A | 125 | 143 | 1,5 | 4,5 | 0,8 | 250 | 5,28 | 10 och 20 |
| 142-150A | 150 | 167 | 1,5 | 4,5 | 0,8 | 300 | 6,26 | 10 och 20 |
| 142-200A | 200 | 226 | 1,5 | 4,5 | 0,8 | 400 | 8,92 | 10 |



Dammsugarslang EVA

Användningsområde Sugslang till handverktyg, industridammsugare, softavskiljare mm.

Konstruktion och egenskaper Veckad slang av EVA (Etyl-Vinyl-Acetat). Utvändigt korrugerad, invändigt relativt slät. Arbetstemperatur: -50°C till +60°C.

Färg: Grå.

Kan även erhållas i antistatisk utförande i färgen Svart (30m/rulle)

| Artikel nr. | ID mm | Godstjockl mm | YD mm | Arbetstryck MPa | Sprängtryck MPa | Böjningsradie mm | Vikt kgm | Tillverkningslängd m |
|-------------|-------|---------------|-------|-----------------|-----------------|------------------|----------|----------------------|
| 144-032 | 32 | 1 | 40 | - | - | 90 | 0.26 | 20 |
| 144-038 | 38 | 1.1 | 46 | - | - | 120 | 0.48 | 20 |
| 144-051 | 51 | 1.2 | 59 | - | - | 160 | 0.56 | 20 |



Slangkrök 90° silikon

Turboslang med tre vävlinlagg.

Arbetstemperatur: -60 till +180° C.

Färg: Blå.

Se även grupp 107, Turboslang.

| Artikel nr. | ID mm |
|-------------|-------|
| 146-102 | 100 |
| 146-16S | 16 |
| 146-19S | 19 |
| 146-22S | 22 |
| 146-25S | 25 |
| 146-28S | 28 |
| 146-32S | 32 |
| 146-35 | 35 |
| 146-38 | 38 |
| 146-40 | 40 |
| 146-51 | 51 |
| 146-55 | 55 |
| 146-60 | 60 |
| 146-76 | 76 |
| 146-90 | 90 |

Slangkrök 90° EPDM

Vinkel i EPDM gummi, vävarmerad. Kyl- och varmvatten.
Arbetstemperatur: -40° till +120° C.

| Artikel nr. | ID mm | Benlängd mm |
|-------------|-------|-------------|
| 146-13E | 13 | 200 |
| 146-16E | 16 | 200 |
| 146-19E | 19 | 200 |
| 146-22E | 22 | 200 |
| 146-25E | 25 | 200 |
| 146-28E | 28 | 200 |
| 146-30E | 30 | 200 |
| 146-32E | 32 | 200 |
| 146-35E | 35 | 300 |
| 146-38E | 38 | 300 |
| 146-40E | 40 | 300 |
| 146-45E | 45 | 300 |
| 146-50E | 50 | 300 |
| 146-55E | 55 | 300 |



Krympslang

Användningsområde. Krympslang för isolering av kablar etc.

Om slangen går trögt på underlättas detta genom att använda talk, eventuella veck rätas ut.

Konstruktion och egenskaper: Krypning sker genom uppvärmning, lämplig temperatur är +120 till +150°C. Krympförmåga: 6 till 50 mm 50%, 70 till 90 mm 40%, 95 mm och uppåt 35%.

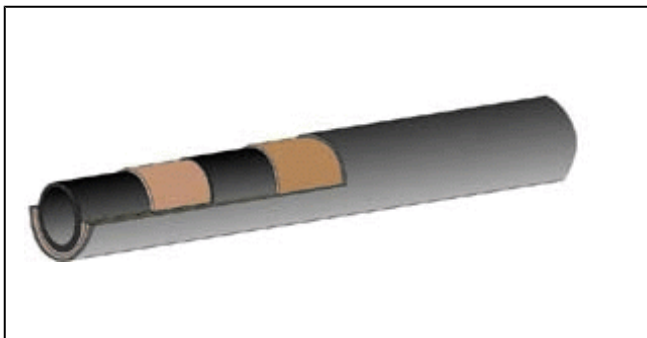
Längdkrypning: 20 % max.

Köld och värmebeständighet: -20 till +105°C.

Färg: Svart.



| Artikel nr. | Tillverknings-längd m | Okrymp ID mm | Krymt ID mm |
|-------------|-----------------------|--------------|-------------|
| 150-012 | 150 | 9.5 | 4.8 |
| 150-018 | 100 | 13 | 6.4 |
| 150-026 | 50 | 19 | 9.5 |
| 150-038 | 50 | 25 | 12 |
| 150-070 | 25 | 38 | 22 |
| 150-090 | 25 | 51 | 31 |
| 150-100 | 25 | 76 | 50 |



Ångslang PN 6

Användningsområde Användes inom byggnadsindustrin, skeppsvarv, petrokemisk industri, stålverk, gjuterier mm. Denna robusta slang är speciellt lämpad att motstå hårda påfrestningar på byggarbetsplatser under vinterförhållanden. Använd ej en ångslang av gummi i permanenta system med kontinuerlig drift. Konstruktion och egenskaper Innertub av porfri, slät och värmebeständigt EPDM-gummi. Armerad med kordinlägg. Yttertub i EPDM-gummi som har mycket bra väder- och nötningsmotstånd. På ångslangen är säkerhetsfaktorn 10-faldig. Slangen är märkt var 10:e meter med "Ångslang".
Arbetstemperatur: -30°C till +165°C. Färg: Svart.

| Artikel nr. | ID mm | Godstjockl mm | YD mm | Arbetstryck MPa | Sprängtryck MPa | Böjningsradie mm | Vikt kgm | Tillverkningslängd m |
|-------------|-------|---------------|-------|-----------------|-----------------|------------------|----------|----------------------|
| 151-12 | 12 | 6 | 25 | 0.8 | 5 | 100 | 0.38 | 40 |
| 151-16 | 16 | 6 | 28 | 0.8 | 5 | 125 | 0.45 | 40 |
| 151-20 | 20 | 7 | 33 | 0.8 | 5 | 150 | 0.64 | 40 |
| 151-25 | 25 | 7 | 39 | 0.8 | 5 | 200 | 0.79 | 40 |



Dentalslang

Användningsområde Transport av lättare medier samt som kabelskydd och designslang. Konstruktion och egenskaper: Veckad slang av EVA (Etyl-Vinyl-Acetat). Mycket lätt och flexibel. Beständig mot många kemikalier. Smak och luktfri. **Arbetstemperatur:** -40°C till +70°C
 Färg: Svart.

| Artikel nr. | ID mm | Godstjockl mm | YD mm | Arbetstryck MPa | Sprängtryck MPa | Böjningsradie mm | Vikt kgm | Tillverkningslängd m |
|-------------|-------|---------------|-------|-----------------|-----------------|------------------|----------|----------------------|
| 152-11 | 11.5 | 2.05 | 15.6 | - | - | - | 0.035 | 50 |
| 152-14 | 14.6 | 2.05 | 18.7 | - | - | - | 0.05 | 50 |
| 152-17 | 16.1 | 2.35 | 20.8 | - | - | - | 0.056 | 50 |
| 152-20 | 21 | 2.2 | 25.4 | - | - | - | 0.065 | 50 |
| 152-23 | 22.5 | 2.75 | 28 | - | - | - | 0.092 | 50 |
| 152-28 | 28.5 | 2.65 | 33.8 | - | - | - | 0.108 | 50 |

Neoprenslang

Användningsområde Användes där måttliga krav ställs på oljebeständighet. Konstruktion och egenskaper Neoprengummi helt utan inlägg. God väderbeständighet. Arbetstemperatur: -50°C till +130°C. Färg: Svart.



| Artikel nr. | ID mm | Godstjockl mm | YD mm | Arbetstryck MPa | Sprängtryck MPa | Böjningsradie mm | Vikt kgm | Tillverkningslängd m |
|-------------|-------|---------------|-------|-----------------|-----------------|------------------|----------|----------------------|
| 153-0204 | 2 | 1 | 4 | - | - | - | - | 100 |
| 153-0305 | 3 | 1 | 5 | - | - | - | - | 100 |
| 153-0306 | 3 | 1.5 | 6 | - | - | - | - | 100 |
| 153-0406 | 4 | 1 | 6 | - | - | - | - | 100 |
| 153-0407 | 4 | 1.5 | 7 | - | - | - | - | 50 |
| 153-0508 | 5 | 1.5 | 8 | - | - | - | - | 50 |
| 153-0609 | 6 | 1.5 | 9 | - | - | - | - | 50 |
| 153-0710 | 7 | 1.5 | 10 | - | - | - | - | 50 |
| 153-0812 | 8 | 2 | 12 | - | - | - | - | 50 |
| 153-1014 | 10 | 2 | 14 | - | - | - | - | 50 |
| 153-1016 | 10 | 3 | 16 | - | - | - | - | 50 |
| 153-1217 | 12 | 2.5 | 17 | - | - | - | - | 25 |
| 153-1824 | 18 | 3 | 24 | - | - | - | - | 25 |

Vitonslang

Användningsområde För transport av vätskor inom den kemisk-tekniska industrin. Konstruktion och egenskaper In- och utvändigt av svart slät oarmerad Viton. Beständig mot kolväten och oljor, mot aromatiska och klorerade lösningsmedel samt mot kemiska medier i allmänhet, även koncentrerade och varma. Bra beständighet mot åldrande, väder, ozon och strålning. Materialet har bra dielektriska och mekaniska egenskaper, vilka bibehålles även vid plötsliga temperaturväxlingar. Arbetstemperatur: -40°C till +200°C, (tillfälligt +300°C). Färg: Svart.



| Artikel nr. | ID mm | Godstjockl mm | YD mm | Arbetstryck MPa | Sprängtryck MPa | Böjningsradie mm | Vikt kgm | Tillverkningslängd m |
|-------------|-------|---------------|-------|-----------------|-----------------|------------------|----------|----------------------|
| 155-0305 | 3 | 1 | 5 | - | - | - | - | 50 |
| 155-0406 | 4 | 1 | 6 | - | - | - | - | 50 |
| 155-0407 | 4 | 1.5 | 7 | - | - | - | - | 50 |
| 155-0508 | 5 | 1.5 | 8 | - | - | - | - | 50 |
| 155-0609 | 6 | 1.5 | 9 | - | - | - | - | 50 |
| 155-0812 | 8 | 2 | 12 | - | - | - | - | 50 |
| 155-1014 | 10 | 2 | 14 | - | - | - | - | 50 |
| 155-1217 | 12 | 2.5 | 17 | - | - | - | - | 50 |
| 155-1521 | 15 | 3 | 21 | - | - | - | - | 50 |



Polyuretanslang lätt

Användningsområde För utsugning av lättare spån från träbearbetningsmaskiner samt av gaser, ångor och lösningsmedel. **Konstruktion och egenskaper** Polyuretanslang med inbäddad fjäderståls spiral (Ø 1,0 till 1,5 mm). Slangen har en slät insida utan överlappningar. Gods- tjocklek i slangvägg ca 0,5 mm. (Polyuretan AU). Ytterst lätt och flexibel slang med hög elasticitet, god slitstyrka samt god olje- och kemikaliebeständighet. **Arbetstemperatur:** Kontinuerligt: -40°C till +90°C vid torr luft. Tillfälligtvis: -40°C till +125°C vid torr luft.
Färg: Transparent.

| Artikel nr. | ID mm | Godstjockl mm | YD mm | Arbetstryck MPa | Sprängtryck MPa | Böjningsradie mm | Vikt kgm | Tillverkningslängd m |
|-------------|-------|---------------|-------|-----------------|-----------------|------------------|----------|----------------------|
| 160-032 | 32 | 3 | 38 | 0.044 | 0.12 | 38 | 0.17 | 10 |
| 160-038 | 38 | 3.5 | 45 | 0.042 | 0.12 | 45 | 0.19 | 10 |
| 160-050 | 50 | 3.5 | 57 | 0.039 | 0.12 | 57 | 0.23 | 10 |
| 160-055 | 55 | 4 | 62 | 0.039 | 0.12 | 62 | 0.25 | 10 |
| 160-063 | 63 | 4 | 71 | 0.039 | 0.12 | 71 | 0.28 | 10 |
| 160-070 | 70 | 4 | 78 | 0.035 | 0.07 | 78 | 0.34 | 10 |
| 160-075 | 75 | 4 | 83 | 0.03 | 0.07 | 83 | 0.38 | 10 |
| 160-080 | 80 | 4.5 | 89 | 0.025 | 0.05 | 89 | 0.4 | 10 |
| 160-090 | 90 | 4 | 98 | 0.022 | 0.04 | 98 | 0.44 | 10 |
| 160-100 | 100 | 4 | 108 | 0.02 | 0.04 | 100 | 0.47 | 10 |
| 160-110 | 110 | 4 | 118 | 0.02 | 0.04 | 118 | 0.51 | 10 |
| 160-115 | 115 | 4 | 123 | 0.02 | 0.04 | 123 | 0.55 | 10 |
| 160-125 | 125 | 4 | 133 | 0.02 | 0.04 | 133 | 0.61 | 10 |
| 160-130 | 130 | 4 | 138 | 0.015 | 0.03 | 138 | 0.64 | 10 |
| 160-140 | 140 | 4 | 148 | 0.01 | 0.02 | 148 | 0.69 | 10 |
| 160-150 | 150 | 4 | 158 | 0.009 | 0.01 | 158 | 0.73 | 10 |
| 160-160 | 160 | 4 | 168 | 0.008 | 0.01 | 168 | 0.85 | 10 |
| 160-175 | 175 | 4 | 183 | 0.008 | 0.01 | 183 | 0.9 | 10 |
| 160-180 | 180 | 4 | 188 | 0.007 | 0.01 | 188 | 0.98 | 10 |
| 160-200 | 200 | 4 | 208 | 0.007 | 0.01 | 208 | 1.03 | 10 |

Polyuretanslang standard

Användningsområde För utsugning av spån från träbearbetningsmaskiner, transport av pulver, granulat och andra korniga material. Utsugning av cementdamm, biogaser, färg- och oljedimma. **Konstruktion och egenskaper** Polyuretanslang med inbäddad fjäderståls spiral (Ø 1,2 till 1,8 mm). Slangen har en slät insida utan överlappningar. Godstjocklek i slangvägg ca 0,8 till 1,5 mm. (Polyuretan AU). Lätt och flexibel slang med mycket god slitstyrka. Mycket nötningsbeständig, dessutom mycket goda värden för draghållfasthet, töjning och rivhållfasthet. Beständig mot olja, bensin, lut och syra. UV- och ozonbeständig. Litet spiralavstånd ger god stabilitet och bra böjningsegenskaper. **Arbetstemperatur:** Kontinuerligt -40°C till +90°C vid torr luft. Tillfälligtvis: -40°C till +125°C vid torr luft. **Färg:** Transparent.



| Artikel nr. | ID mm | Godstjockl mm | YD mm | Arbetstryck MPa | Sprängtryck MPa | Böjningsradie mm | Vikt kgm | Tillverkningslängd m |
|-------------|-------|---------------|-------|-----------------|-----------------|------------------|----------|----------------------|
| 161-032 | 32 | 3 | 38 | 0.2 | 0.6 | 38 | 0.29 | 10 |
| 161-038 | 38 | 3 | 44 | 0.2 | 0.6 | 44 | 0.32 | 10 |
| 161-045 | 45 | 3 | 51 | 0.19 | 0.57 | 51 | 0.38 | 10 |
| 161-050 | 50 | 3 | 56 | 0.18 | 0.56 | 56 | 0.4 | 10 |
| 161-055 | 55 | 3 | 61 | 0.18 | 0.56 | 61 | 0.41 | 10 |
| 161-063 | 63 | 3 | 69 | 0.17 | 0.54 | 69 | 0.43 | 10 |
| 161-070 | 70 | 3 | 76 | 0.16 | 0.48 | 76 | 0.48 | 10 |
| 161-075 | 75 | 3 | 81 | 0.16 | 0.48 | 81 | 0.56 | 10 |
| 161-080 | 80 | 3 | 86 | 0.15 | 0.45 | 86 | 0.64 | 10 |
| 161-090 | 90 | 3.5 | 97 | 0.15 | 0.45 | 97 | 0.72 | 10 |
| 161-100 | 100 | 3.5 | 107 | 0.13 | 0.39 | 107 | 0.75 | 10 |
| 161-110 | 110 | 3.5 | 117 | 0.12 | 0.36 | 117 | 0.83 | 10 |
| 161-115 | 115 | 3.5 | 122 | 0.12 | 0.36 | 122 | 0.86 | 10 |
| 161-125 | 125 | 3.5 | 132 | 0.1 | 0.3 | 132 | 0.94 | 10 |
| 161-130 | 130 | 3.5 | 137 | 0.1 | 0.3 | 137 | 0.98 | 10 |
| 161-140 | 140 | 3.5 | 147 | 0.1 | 0.3 | 147 | 1.05 | 10 |
| 161-150 | 150 | 4 | 158 | 0.08 | 0.24 | 158 | 1.13 | 10 |
| 161-160 | 160 | 4 | 168 | 0.08 | 0.24 | 168 | 1.2 | 10 |
| 161-175 | 175 | 4 | 183 | 0.06 | 0.18 | 183 | 1.32 | 10 |
| 161-180 | 180 | 4 | 188 | 0.05 | 0.25 | 188 | 1.35 | 10 |
| 161-200 | 200 | 4 | 208 | 0.03 | 0.09 | 208 | 1.5 | 10 |



Flexflyte N1

Användningsområde Utsugning och transport av varm och kall luft, gaser och ångor. Flexibel förbindelse till motorer, fordon, ventilation mm. Konstruktion och egenskaper Yttertub av neoprenbelagd glasfiberväv, med invändig friliggande bronserad stålspiral. Mycket lätt och flexibel luftslang av hög kvalitet. Hög teknisk prestanda i förhållande till den låga vikten. Beständig mot olja, fett och många kemikalier, samt bra ozon och åldringsbeständighet. Arbetstemperatur: -5°C till +150°C. Färg: Svart.

| Artikel nr. | ID mm | Godstjockl mm | YD mm | Arbetstryck MPa | Sprängtryck MPa | Vikt kgm | Tillverkningslängd m | Böjningsradie inre mm |
|-------------|-------|---------------|-------|-----------------|-----------------|----------|----------------------|-----------------------|
| 162-035 | 035 | 1 | 37 | - | - | - | - | - |
| 162-050 | 50 | 1 | 52 | 0.12 | - | 0.245 | 4 | 17 |
| 162-057 | 57 | 1 | 59 | 0.11 | - | 0.28 | 4 | 19 |
| 162-063 | 63 | 1 | 65 | 0.11 | - | 0.31 | 4 | 21 |
| 162-075 | 75 | 1 | 77 | 0.11 | - | 0.41 | 4 | 26 |
| 162-080 | 80 | 1 | 82 | 0.09 | - | 0.455 | 4 | 27 |
| 162-083 | 83 | 1 | 85 | 0.09 | - | 0.485 | 4 | 28 |
| 162-090 | 90 | 1 | 92 | 0.09 | - | 0.55 | 4 | 31 |
| 162-100 | 102 | 1 | 104 | 0.09 | - | 0.66 | 4 | 34 |
| 162-110 | 110 | 1 | 112 | 0.08 | - | 0.715 | 4 | 37 |
| 162-114 | 114 | 1 | 116 | 0.08 | - | 0.74 | 4 | 39 |
| 162-127 | 127 | 1 | 129 | 0.08 | - | 0.825 | 4 | 43 |
| 162-140 | 140 | 1 | 142 | 0.08 | - | 0.91 | 4 | 47 |
| 162-152 | 152 | 1 | 154 | 0.08 | - | 0.99 | 4 | 51 |
| 162-160 | 160 | 1 | 162 | 0.08 | - | 0.99 | 4 | 51 |
| 162-165 | 165 | 1 | 167 | 0.05 | - | 1.075 | 4 | 56 |
| 162-178 | 178 | 1 | 180 | 0.05 | - | 1.16 | 4 | 60 |
| 162-203 | 203 | 1 | 205 | 0.05 | - | 1.32 | 4 | 68 |

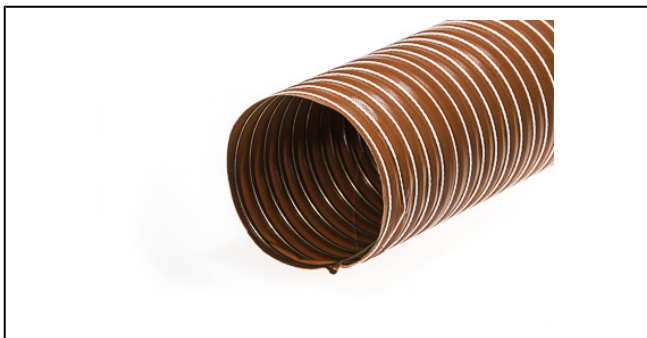
Flexflyte N2

Användningsområde Utsugning och transport av varm och kall luft, gaser och ångor oljedimma och lättare stoft. Flexibel förbindelse till motorer, fordon, ventilation mm. Konstruktion och egenskaper Ytter- och innerbeklädnad av neoprenbelagd glasfiberväv, med invändig inbäddad bronserad stålspiral. Invändigt slät. Mycket lätt och flexibel luftslang av hög kvalitet. Hög teknisk prestanda i förhållande till den låga vikten. Beständig mot olja, fett och många kemikalier, samt bra ozon och åldrings beständighet. Arbetstemperatur: Kontinuerligt -55°C till +150°C.



Färg: Svart.

| Artikel nr. | ID mm | Godstjockl mm | YD mm | Arbetstryck MPa | Sprängtryck MPa | Vikt kgm | Tillverkningslängd m | Böjningsradie inre mm |
|-------------|-------|---------------|-------|-----------------|-----------------|----------|----------------------|-----------------------|
| 163-050 | 50 | 2 | 54 | 0.27 | - | 0.365 | 4 | 25 |
| 163-057 | 57 | 2 | 61 | 0.24 | - | 0.43 | 4 | 29 |
| 163-063 | 63 | 2 | 67 | 0.24 | - | 0.49 | 4 | 32 |
| 163-075 | 75 | 2 | 79 | 0.23 | - | 0.575 | 4 | 38 |
| 163-080 | 80 | 2 | 84 | 0.19 | - | 0.61 | 4 | 40 |
| 163-083 | 83 | 2 | 87 | 0.19 | - | 0.635 | 4 | 42 |
| 163-090 | 90 | 2 | 94 | 0.19 | - | 0.69 | 4 | 45 |
| 163-100 | 102 | 2 | 106 | 0.19 | - | 0.78 | 4 | 51 |
| 163-110 | 110 | 2 | 114 | 0.12 | - | 0.85 | 4 | 55 |
| 163-114 | 114 | 2 | 118 | 0.12 | - | 0.885 | 4 | 57 |
| 163-127 | 127 | 2 | 131 | 0.12 | - | 0.995 | 4 | 64 |
| 163-140 | 140 | 2 | 144 | 0.12 | - | 1.105 | 4 | 70 |
| 163-152 | 152 | 2 | 156 | 0.12 | - | 1.21 | 4 | 76 |
| 163-165 | 165 | 2 | 169 | 0.07 | - | 1.325 | 4 | 83 |
| 163-178 | 178 | 2 | 182 | 0.07 | - | 1.615 | 4 | 89 |
| 163-203 | 203 | 2 | 207 | 0.07 | - | 1.66 | 4 | 102 |



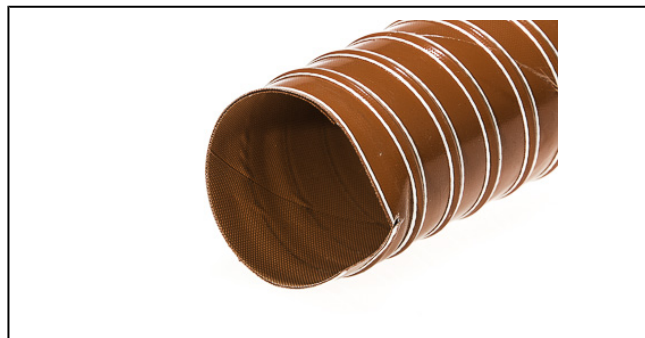
Flexflyte S1

Användningsområde Utsugning och transport av luft med extremt höga och låga temperaturer. Konstruktion och egenskaper Ytterbeklädnad av silikonbelagd glasfiberväv, med invändig friliggande bronserad stålspiral. Mycket lätt och flexibel luftslang av hög kvalitet. Extremt bra värme och köldbändighet. Mycket bra väder och åldringsbeständighet samt beständighet mot många kemikalier. Arbetstemperatur: Kontinuerligt -70°C till +250°C. Tillfälligt: -85°C till +300°C. Färg: Röd.

| Artikel nr. | ID mm | Godstjockl mm | YD mm | Arbetstryck MPa | Sprängtryck MPa | Vikt kgm | Tillverkningslängd m | Böjningsradie inre mm |
|-------------|-------|---------------|-------|-----------------|-----------------|----------|----------------------|-----------------------|
| 164-050 | 50 | 1 | 52 | 0.12 | - | 0.245 | 4 | 17 |
| 164-057 | 57 | 1 | 59 | 0.11 | - | 0.28 | 4 | 19 |
| 164-063 | 63 | 1 | 65 | 0.11 | - | 0.31 | 4 | 21 |
| 164-075 | 75 | 1 | 77 | 0.11 | - | 0.41 | 4 | 26 |
| 164-080 | 80 | 1 | 82 | 0.09 | - | 0.455 | 4 | 27 |
| 164-083 | 83 | 1 | 85 | 0.09 | - | 0.485 | 4 | 28 |
| 164-090 | 90 | 1 | 92 | 0.09 | - | 0.55 | 4 | 31 |
| 164-100 | 102 | 1 | 104 | 0.09 | - | 0.66 | 4 | 34 |
| 164-110 | 110 | 1 | 112 | 0.08 | - | 0.715 | 4 | 37 |
| 164-114 | 114 | 1 | 116 | 0.08 | - | 0.74 | 4 | 39 |
| 164-127 | 127 | 1 | 129 | 0.08 | - | 0.825 | 4 | 43 |
| 164-140 | 140 | 1 | 142 | 0.08 | - | 0.91 | 4 | 47 |
| 164-152 | 152 | 1 | 154 | 0.08 | - | 0.99 | 4 | 51 |
| 164-165 | 165 | 1 | 167 | 0.05 | - | 1.075 | 4 | 56 |
| 164-178 | 178 | 1 | 180 | 0.05 | - | 1.16 | 4 | 60 |
| 164-203 | 203 | 1 | 205 | 0.05 | - | 1.32 | 4 | 68 |

Flexflyte S2

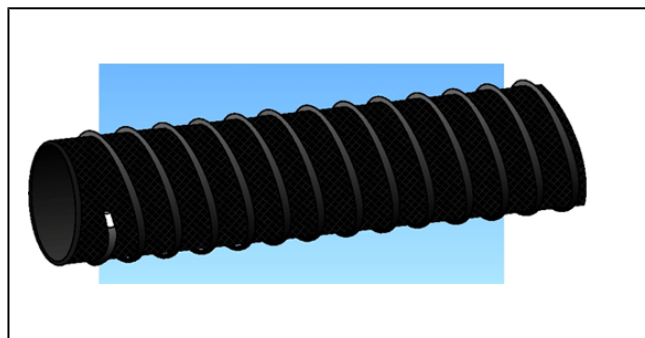
Användningsområde Utsugning och transport av luft med extremt höga och låga temperaturer. Konstruktion och egenskaper Ytter- och innerbeklädnad av silikonbelagd glasfiberväv, med invändig inbäddad bronserad stålspiral. Invändigt slät. Lätt och flexibel luftslang av hög kvalitet. Extremt bra värme och köldbändighet. Mycket bra väder- och åldrings beständighet samt beständighet mot många kemikalier. Arbetstemperatur: Kontinuerligt -70°C till +250°C. Tillfälligt: -85°C till +300°C. Färg: Röd.



| Artikel nr. | ID mm | Godstjockl mm | YD mm | Arbetstryck MPa | Sprängtryck MPa | Vikt kgm | Tillverkningslängd m | Böjningsradie inre mm |
|-------------|-------|---------------|-------|-----------------|-----------------|----------|----------------------|-----------------------|
| 165-050 | 50 | 2 | 54 | 0.27 | - | 0.365 | 4 | 25 |
| 165-057 | 57 | 2 | 61 | 0.24 | - | 0.43 | 4 | 29 |
| 165-063 | 63 | 2 | 67 | 0.24 | - | 0.49 | 4 | 32 |
| 165-075 | 75 | 2 | 79 | 0.23 | - | 0.575 | 4 | 38 |
| 165-080 | 80 | 2 | 84 | 0.19 | - | 0.61 | 4 | 40 |
| 165-083 | 83 | 2 | 87 | 0.19 | - | 0.635 | 4 | 42 |
| 165-090 | 90 | 2 | 94 | 0.19 | - | 0.69 | 4 | 45 |
| 165-100 | 102 | 2 | 106 | 0.19 | - | 0.78 | 4 | 51 |
| 165-110 | 110 | 2 | 114 | 0.12 | - | 0.85 | 4 | 55 |
| 165-114 | 114 | 2 | 118 | 0.12 | - | 0.885 | 4 | 57 |
| 165-127 | 127 | 2 | 131 | 0.12 | - | 0.995 | 4 | 64 |
| 165-140 | 140 | 2 | 144 | 0.12 | - | 1.105 | 4 | 70 |
| 165-152 | 152 | 2 | 156 | 0.12 | - | 1.21 | 4 | 76 |
| 165-165 | 165 | 2 | 169 | 0.07 | - | 1.325 | 4 | 83 |
| 165-178 | 178 | 2 | 182 | 0.07 | - | 1.615 | 4 | 89 |
| 165-203 | 203 | 2 | 205 | 0.07 | - | 1.66 | 4 | 102 |

Avgasslang Super

Användningsområde För utsug av bilavgaser, rök, heta och korrosiva gaser. Lämplig på upprullare. Konstruktion och egenskaper Beklädnad EPDM-belagd väv med utvändigt kraftigt nylonspiral inbäddad i gummi. Lätt och flexibel gummislang med helt slät insida, slangens är överkörbar, flambeständig och har mycket goda värden för väder- och ozonbeständighet. Arbetstemperatur: -40°C till +150°C. Färg: Svart.



| Artikel nr. | ID mm | Godstjockl mm | YD mm | Arbetstryck MPa | Sprängtryck MPa | Böjningsradie mm | Vikt kgm | Tillverkningslängd m |
|-------------|-------|---------------|-------|-----------------|-----------------|------------------|----------|----------------------|
| 168-051 | 51 | 4.5 | 60 | - | - | 70 | 0.4 | 10 |
| 168-063 | 63 | 4.5 | 72 | - | - | 80 | 0.53 | 10 |
| 168-076 | 76 | 5.5 | 87 | - | - | 95 | 0.58 | 10 |
| 168-102 | 102 | 6 | 114 | - | - | 110 | 0.84 | 10 |
| 168-127 | 127 | 6 | 139 | - | - | 130 | 0.95 | 10 |
| 168-152 | 152 | 6 | 164 | - | - | 140 | 1.25 | 10 |

Paragummislang brun oarmerad 40 shore

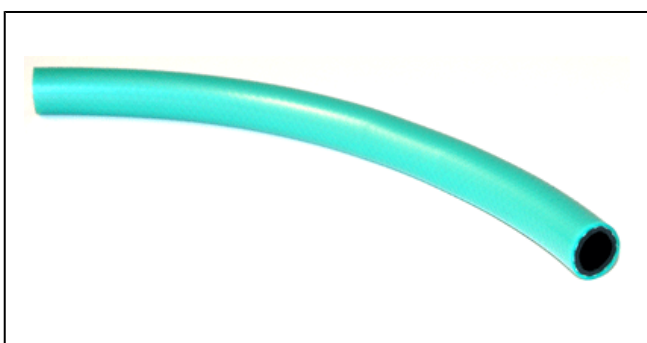
| Artikel nr. | ID mm | Godstjockl mm | YD mm | Arbetstryck MPa | Sprängtryck MPa | Tillverknings-längd m |
|-------------|-------|---------------|-------|-----------------|-----------------|-----------------------|
| 174-3242 | 32 | 5 | 42 | - | - | efter beställning |
| 174-3646 | 36 | 5 | 46 | - | - | efter beställning |
| 174-4050 | 40 | 5 | 50 | - | - | efter beställning |
| 174-5161 | 51 | 5 | 61 | - | - | efter beställning |
| 174-6375 | 63 | 6 | 75 | - | - | efter beställning |



Aluminiumslang APK rör svart

Defroster slang, lämplig för båtar och bilar. Slangen är flexibel och har relativt god värmebeständighet. Innerskikt av aluminiumfolie däretfter ett mellan skikt av papper. Utvändigt: Svart PVC folie.
Arbetstemperatur: -40 till + 110° C.

| Artikel nr. | ID mm | Böjningsradie mm | Tillverknings-längd m |
|-------------|-------|------------------|-----------------------|
| 183-50 | 50 | 1.5 - 2 x D | 20 |
| 183-55 | 55 | 1.5 - 2 x D | 20 |
| 183-60 | 60 | 1.5 - 2 x D | 20 |
| 183-65 | 65 | 1.5 - 2 x D | 20 |
| 183-70 | 70 | 1.5 - 2 x D | 20 |
| 183-75 | 75 | 1.5 - 2 x D | 20 |
| 183-80 | 80 | 1.5 - 2 x D | 20 |
| 183-90 | 90 | 1.5 - 2 x D | 20 |



Polyuretanslang Ragno PU grön

| Artikel nr. | ID mm | Godstjockl mm | YD mm | Arbetstryck MPa | Sprängtryck MPa | Vikt kgm | Tillverknings-längd m |
|-------------|-------|---------------|-------|-----------------|-----------------|----------|-----------------------|
| 191-0610 | 6 | 2 | 10 | 2 | 6 | 70 | 100 |
| 191-0812 | 8 | 2 | 12 | 2 | 6 | 110 | 60 |
| 191-1015 | 10 | 2.5 | 15 | 2 | 6 | 130 | 50 |
| 191-1319 | 13 | 3 | 19 | 2 | 6 | 200 | 30 |
| 191-1623 | 16 | 3.5 | 23 | 2 | 6 | 250 | 25 |

Innehållsförteckning

SLANGTILLBEHÖR

När det gäller slangtillbehör så lagerför vi slangklämmor till de vanligaste slangdimensionerna, det finns galvade, rostfria och syrafasta slangklämmor. För grova slangar och rör finns slangklämmor upp till 300 mm diameter.

| Produkt | Sid |
|-------------------------------|------------|
| Böjlig Hylsmejsel..... | 5 |
| Gummiklammer..... | 8 |
| Kamlock Typ A..... | 17 |
| Kamlock Typ B..... | 18 |
| Kamlock Typ C..... | 18 |
| Kamlock Typ D..... | 19 |
| Kamlock Typ DC..... | 19 |
| Kamlock Typ DP..... | 20 |
| Kamlock Typ E..... | 20 |
| Kamlock Typ F..... | 21 |
| Kardankoppling..... | 16 |
| Klokkopplingar..... | 9 |
| Klokkopplingar..... | 10 |
| Klokkopplingar..... | 10 |
| L-rör..... | 13 |
| Muff till dammsugarslang..... | 9 |
| Pari-klammer..... | 7 |
| Sammanbindningsrör..... | 13 |
| Skarvrör Mässing..... | 16 |
| Skarvrör Plast GRS..... | 14 |
| Skarvrör Plast GS..... | 14 |
| Skarvrör Rostfri..... | 17 |
| Slangklammer Mini..... | 5 |
| Slangklammer Oetiker..... | 6 |
| Slangklammer, förzinkad..... | 3 |
| Slangklammer, rostfri..... | 4 |
| Slangklammer, syrafast..... | 6 |
| Slangklipp..... | 12 |
| Slangkopplingar Camozzi..... | 10 |
| Slangkopplingar Camozzi..... | 11 |
| Slangkopplingar Camozzi..... | 11 |
| Slangkopplingar Camozzi..... | 11 |
| Slangkopplingar Camozzi..... | 12 |
| Slangkopplingar Camozzi..... | 12 |
| T-rör..... | 15 |
| Y-rör..... | 15 |

Slangklammer, förzinkad

En förzinkade slangklammer med uppvikt kant för att inte skada slangen. Försedd med snäckskruv där spårskruven har sexkantshuvud samt spår för skruvmejsel.

| Artikel nr. | Spännområden mm |
|-------------|-----------------|
| 201-008 | 8-16 |
| 201-013 | 12-22 |
| 201-015 | 16-27 |
| 201-022 | 20-32 |
| 201-026 | 25-40 |
| 201-032 | 32-50 |
| 201-044 | 40-60 |
| 201-050 | 50-70 |
| 201-058 | 60-80 |
| 201-068 | 70-90 |
| 201-077 | 80-100 |
| 201-087 | 90-110 |
| 201-110 | 110-130 |
| 201-120 | 120-140 |
| 201-130 | 130-150 |
| 201-150 | 150-170 |
| 201-160 | 160-180 |
| 201-175 | 170-190 |
| 201-180 | 180-200 |
| 201-190 | 190-210 |
| 201-200 | 200-231 |
| 201-226 | 226-256 |
| 201-251 | 251-282 |
| 201-277 | 282-308 |





Slangklammer, rostfri

En rostfri slangklammer av hög kvalitet med uppvikt kant för att inte skada slangen. Försedd med snäckskruv där spårskruven har sexkantshuvud samt spår för skruvmejsel.

| Artikel nr. | Spännområden mm |
|--------------------|-----------------------------------------|
| 202-008 | 8-16 |
| 202-013 | 12-22 |
| 202-015 | 16-27 |
| 202-022 | 20-32 |
| 202-026 | 25-40 |
| 202-038 | 32-50 |
| 202-044 | 40-60 |
| 202-050 | 50-70 |
| 202-058 | 60-80 |
| 202-068 | 70-90 |
| 202-077 | 80-100 |
| 202-087 | 90-110 |
| 202-110 | 110-130 |
| 202-130 | 130-150 |
| 202-150 | 150-170 |
| 202-175 | 170-190 |
| 202-208-5608561003 | Slangklämma Metervara 12 Mm 30 Mtr/Kart |
| 202-208-G13W3 | Lås För Slangklämma Metervara |
| 202-226 | 230-250 |

Slangklammer Mini

Miniklämmor av elförzinkat, kromaterat bandstål.
Bandbredd: 9 mm. Finns även i rostfritt.
Förpackningsstorlek: 50 st.

| Artikel nr. | Spännområden mm |
|-------------|-----------------|
| 203-08 | 6-8 |
| 203-08R | 6-8 |
| 203-09 | 7-9 |
| 203-09R | 7-9 |
| 203-10 | 8-10 |
| 203-10R | 8-10 |
| 203-11 | 9-11 |
| 203-11R | 9-11 |
| 203-12 | 9-12 |
| 203-12R | 9-12 |
| 203-13 | 10-13 |
| 203-13R | 10-13 |
| 203-14 | 11-14 |
| 203-14R | 11-14 |
| 203-15 | 12-15 |
| 203-15R | 12-15 |
| 203-16 | 13-16 |
| 203-16R | 13-16 |
| 203-17 | 14-17 |
| 203-17R | 14-17 |



Böjlig Hylsmejsel

Avsedd i första hand för att dra åt slangklämmor som sitter på svåråtkomliga montageställen. Försedd med sexkantshylsa som ger ett säkert grepp om skruven och förhindrar att mejseln slinter. Kraftigt skaft i slagfast plast.

| Artikel nr. | Benämning |
|-------------|-------------------|
| 204-1 | Hylsmejsel böjlig |





Slangklammer, syrafast

En syrafast slangklammer av hög kvalitet med uppvikt kant för att inte skada slangen. Försedd med snäckskruv där spårskruven har sexkantshuvud samt spår för skruvmejsel. Förpackningsstorlek: 50 st.

| Artikel nr. | Spännområden mm |
|-------------|-----------------|
| 205-008 | 8-16 |
| 205-013 | 12-22 |
| 205-015 | 16-27 |
| 205-022 | 20-32 |
| 205-026 | 25-40 |
| 205-032 | 30-45 |
| 205-038 | 32-50 |
| 205-044 | 40-60 |
| 205-050 | 50-70 |
| 205-058 | 60-80 |
| 205-068 | 70-90 |
| 205-077 | 80-100 |
| 205-087 | 90-110 |
| 205-104 | 110-130 |
| 205-130 | 130-150 |
| 205-150 | 150-170 |
| 205-175 | 170-190 |



Slangklammer Oetiker

Förzinkad slangklammer som monteras på slangen och kläms åt med en tång. Användes inom låg- och mellantrycksområdena. Förpackningsstorlek: 100 st.

| Artikel nr. | Spännområden mm |
|-------------|-----------------|
| 206-05 | 5-7 |
| 206-07 | 7-9 |
| 206-09 | 9-11 |
| 206-11 | 11-13 |
| 206-13 | 13-15 |
| 206-15 | 15-18 |
| 206-17 | 17-20 |
| 206-20 | 20-23 |
| 206-22 | 22-25 |
| 206-28 | 25-28 |

Pari-klammer

Passar alla slangar men är speciellt lämplig till slangar med spiralinlägg. Klammern spänns samman med invändig sexkantskruv M6 med insex nyckel. Tillverkad av galvaniserat stål, bandbredd 20 mm, tjocklek 1 mm. Finns även med dubbla spännskruvar (D).



| Artikel nr. | Diameter mm |
|-------------|--------------|
| 207-036 | 30 till 36 |
| 207-045 | 40 till 46 |
| 207-055 | 50 till 56 |
| 207-065 | 60 till 66 |
| 207-075 | 70 till 76 |
| 207-080 | 75 till 81 |
| 207-090 | 85 till 91 |
| 207-100 | 95 till 101 |
| 207-105 | 100 till 106 |
| 207-115 | 110 till 116 |
| 207-120D | 110 till 121 |
| 207-125D | 115 till 126 |
| 207-130D | 120 till 131 |
| 207-135D | 125 till 136 |
| 207-145D | 135 till 146 |
| 207-160D | 150 till 161 |
| 207-175D | 165 till 176 |

| Artikel nr. | Diameter mm |
|-------------|--------------|
| 207-040 | 35 till 41 |
| 207-050 | 45 till 51 |
| 207-060 | 55 till 61 |
| 207-070 | 65 till 71 |
| 207-075D | 65 till 76 |
| 207-085 | 80 till 86 |
| 207-095 | 90 till 96 |
| 207-100D | 90 till 101 |
| 207-110 | 105 till 111 |
| 207-120 | 115 till 121 |
| 207-125 | 120 till 126 |
| 207-130 | 125 till 131 |
| 207-135 | 130 till 136 |
| 207-140D | 130 till 141 |
| 207-150D | 140 till 151 |
| 207-170D | 160 till 171 |
| 207-180D | 170 till 181 |



Gummiklammer

Helböjd klammer med gummlist, används som spännelement vid rör- och slangdragningar för t. ex. broms- och servoledningar samt elkablar. Gummlisten medför vibrationsfri upphängning samt håller slang eller rör med något avstånd från ram eller stativplan som ledningen monterats på. Omspunna ledningar och slangar skyddas mot nötning av klammerns gummlist. Gummlisten är väder- och vindbeständig. Material klammer: Stål, varmgalvat 1142. List: Gummikvalitet EPDM. Förpackningsstorlek: 50 st.

| Artikel nr. | Diameter mm |
|-------------|-------------|
| 209-06 | 6 |
| 209-08 | 8 |
| 209-10 | 10 |
| 209-11 | 11 |
| 209-13 | 13 |
| 209-14 | 14 |
| 209-16 | 16 |
| 209-19 | 19 |
| 209-21 | 21 |
| 209-22 | 22 |
| 209-25 | 25 |
| 209-32 | 32 |
| 209-35 | 35 |
| 209-38 | 38 |
| 209-45 | 45 |
| 209-51 | 51 |

Muff till dammsugarslang

Tillverkade i mjuk PVC. Färg: Svart.

| Artikel nr. | Diameter mm |
|-------------|-------------|
| 210-32 | 32 |
| 210-38 | 38 |
| 210-45 | 45 |
| 210-50 | 50 |



Klokopplingar

av galvat gjutjärn för användning till brandslangar, industrivattenslangar mm. Klokoppling med slangnippel.

| Artikel nr. | Dimension tum |
|-------------|---------------|
| 214-SKG13 | 1/2 tum |
| 214-SKG19 | 3/4 tum |
| 214-SKG25 | 1 tum |





Klokkopplingar

av galvat gjutjärn för användning till brandslangar, industrivattenslangar mm. Klokkoppling med utvändig gänga.

| Artikel nr. | Dimension tum |
|-------------|---------------|
| 214-KAG10 | 1 tum |
| 214-KAG12 | 1/2 tum |
| 214-KAG34 | 3/4 tum |



Klokkopplingar

av galvat gjutjärn för användning till brandslangar, industrivattenslangar mm. Klokkoppling med invändig gänga.

| Artikel nr. | Dimension tum |
|-------------|---------------|
| 214-KIG10 | 1 tum |
| 214-KIG12 | 1/2 tum |
| 214-KIG34 | 3/4 tum |



Slangkopplingar Camozzi

för tryckluft. Monteras direkt på slangen utan verktyg. Koppling med invändig gänga.

| Artikel nr. | Diameter mm | Gängdimension tum |
|--------------|-------------|-------------------|
| 217-31140610 | 6 | 1/8 tum |
| 217-31140613 | 6 | 1/4 tum |
| 217-31140810 | 8 | 1/8 tum |
| 217-31140813 | 8 | 1/4 tum |

Slangkopplingar Camozzi

för tryckluft. Monteras direkt på slangen utan verktyg.
Koppling vinkel med utvändig gänga.

| Artikel nr. | Diameter mm | Gängdimension tum |
|--------------|-------------|-------------------|
| 217-31990610 | 6 | 1/8 tum |
| 217-31990613 | 6 | 1/4 tum |
| 217-31990810 | 8 | 1/8 tum |
| 217-31990813 | 8 | 1/4 tum |



Slangkopplingar Camozzi

för tryckluft. Monteras direkt på slangen utan verktyg.
Skarvkoppling rak.

| Artikel nr. | Diameter mm |
|--------------|-------------|
| 217-31060600 | 6 |
| 217-31060800 | 8 |



Slangkopplingar Camozzi

för tryckluft. Monteras direkt på slangen utan verktyg.
Skarvkoppling vinkel.

| Artikel nr. | Diameter mm |
|--------------|-------------|
| 217-31020600 | 6 |
| 217-31020800 | 8 |





Slangkopplingar Camozzi

för tryckluft. Monteras direkt på slangen utan verktyg. T-skarv- koppling.

| Artikel nr. | Diameter mm |
|--------------|-------------|
| 217-31040600 | 6 |
| 217-31040800 | 8 |



Slangklipp

för avkapning av slang utan att deformera slangen.

| Artikel nr. |
|--------------|
| 217-30007100 |



Slangkopplingar Camozzi

för tryckluft. Monteras direkt på slangen utan verktyg. Koppling med utvändig gänga.

| Artikel nr. | Diameter mm | Gängdimension tum |
|--------------|-------------|-------------------|
| 217-31010610 | 6 | 1/8 tum |
| 217-31010613 | 6 | 1/4 tum |
| 217-31010810 | 8 | 1/8 tum |
| 217-31010813 | 8 | 1/4 tum |
| 217-31010817 | 8 | 3/8 tum |

L-rör

Sammanbindningsrör för slang. Tillverkad i vit polypropylen, värmebeständig upp till 70°C. Tål alkoholer, oljor och fetter till viss del.

| Artikel nr. | Diameter mm |
|-------------|-------------|
| 220-121 | 6/6 |
| 220-122 | 10/10 |
| 220-123 | 12/12 |
| 220-124 | 19/19 |
| 220-125 | 25/25 |
| 220-126 | 16/16 |



Sammanbindningsrör

Skarvrör till slang. Finns även med förstoring och förminskning av dimension, se tabell. Tillverkad i vit Polypropylen, värmebeständig upp till +70°C. Tål alkoholer, oljor och fetter till viss del.

| Artikel nr. | Diameter mm |
|-------------|-------------|
| 221-121 | 4/4 |
| 221-122 | 7/7 |
| 221-123 | 10/10 |
| 221-124 | 4/7 |
| 221-125 | 4/10 |
| 221-126 | 7/10 |
| 221-127 | 12/12 |
| 221-129 | 19/19 |
| 221-130 | 12/16 |
| 221-131 | 10/19 |
| 221-132 | 16/19 |
| 221-133 | 12/25 |
| 221-134 | 16/25 |
| 221-135 | 19/25 |
| 221-136 | 16/16 |
| 221-137 | 25/25 |





Skarvrör Plast GS

| Artikel nr. | Benämning | Benämning 2 |
|-------------|----------------------|----------------|
| 221-03 | Skarvrör Plast GS 3 | POM 3 x 3 mm |
| 221-04 | Skarvrör Plast GS 4 | POM 4 x 4 mm |
| 221-05 | Skarvrör Plast GS 5 | POM 5 x 5 mm |
| 221-06 | Skarvrör Plast GS 6 | POM 6 x 6 mm |
| 221-08 | Skarvrör Plast GS 8 | POM 8 x 8 mm |
| 221-10 | Skarvrör Plast GS 10 | POM 10 x 10 mm |
| 221-13 | Skarvrör Plast GS 13 | POM 13 x 13 mm |
| 221-16 | Skarvrör Plast GS 16 | POM 16 x 16 mm |
| 221-19 | Skarvrör Plast GS 19 | POM 19 x 19 mm |
| 221-25 | Skarvrör Plast GS 25 | POM 25 x 25 mm |



Skarvrör Plast GRS

| Artikel nr. | Benämning | Benämning 2 |
|-------------|--------------------------|----------------|
| 221-0403 | Skarvrör Plast GRS 4-3 | POM 4 x 3 mm |
| 221-0504 | Skarvrör Plast GRS 5-4 | POM 5 x 4 mm |
| 221-0604 | Skarvrör Plast GRS 6-4 | POM 6 x 4 mm |
| 221-0804 | Skarvrör Plast GRS 8-4 | POM 8 x 4 mm |
| 221-0806 | Skarvrör Plast GRS 8-6 | POM 8 x 6 mm |
| 221-1006 | Skarvrör Plast GRS 10-6 | POM 10 x 6 mm |
| 221-1008 | Skarvrör Plast GRS 10-8 | POM 10 x 8 mm |
| 221-1208 | Skarvrör Plast GRS 12-8 | POM 12 x 8 mm |
| 221-1210 | Skarvrör Plast GRS 12-10 | POM 12 x 10 mm |

Y-rör

Förgreningsrör för slang. Tillverkad i vit Polypropylen, värmebeständig upp till +70°C.

Tål alkoholer, oljor och fetter till viss del.

| Artikel nr. | Diameter mm |
|-------------|-------------|
| 222-140 | 4/4/4 |
| 222-141 | 7/7/7 |
| 222-142 | 9/9/9 |
| 222-143 | 13/13/13 |
| 222-144 | 19/19/19 |



T-rör

Förgreningsrör för slang.

Tillverkad i vit Polypropylen, värmebeständig upp till +70°C.

Tål alkoholer, oljor och fetter till viss del.

| Artikel nr. | Diameter mm |
|-------------|-------------|
| 223-160 | 4/4/4 |
| 223-161 | 5/5/5 |
| 223-162 | 7/7/7 |
| 223-163 | 10/10/10 |
| 223-164 | 19/19/19 |
| 223-165 | 25/25/25 |
| 223-166 | 12/12/12 |
| 223-167 | 16/16/16 |



Kardankoppling

Snabbkoppling för tuffa miljöer, garanterar full täthet vid både tryck och vakuum även vid vinklade lägen. För transport av vatten, olja, luft, spannmål, kemikalier, granulater, cement, betong, asfalt m m. Låsspärr förhindrar oavsiktlig isärkoppling

Material: Galvaniserat stål.

| Artikel nr. | Benämning | Benämning 2 |
|-------------|------------------------------------|-----------------|
| 225-PRF25 | Kardankoppling Hona 2 1/2" DN63 | Slanghals |
| 225-PRF3 | Kardankoppling Hona 3" DN89 | Slanghals |
| 225-PRF4W | Kardankoppling Hona 4" DN108 | För påsvetsning |
| 225-PRM25 | Kardankoppling Hane 2 1/2" DN63 | Slanghals |
| 225-PRM3 | Kardankoppling Hane 3" DN89 | Slanghals |
| 225-PRM3W | Kardankoppling Hane 3" DN89 | För påsvetsning |



Skarvrör Mässing

Skarvrör för slang. Tillverkad i mässing.

| Artikel nr. | Diameter tum |
|-------------|----------------------|
| 231-05 | 3/16 tum x3/16 tum |
| 231-06 | 1/4 tum x1/4 tum |
| 231-0610 | 1/4 tum x3/8 tum |
| 231-08 | 5/16 tum x5/16 tum |
| 231-10 | 3/8 tum x3/8 tum |
| 231-1012 | 3/8 tum x1/2 tum |
| 231-1016 | 3/8 tum x5/8 tum |
| 231-12 | 1/2 tum x1/2 tum |
| 231-1216 | 1/2 tum x5/8 tum |
| 231-1219 | 1/2 tum x3/4 tum |
| 231-16 | 5/8 tum x5/8 tum |
| 231-19 | 3/4 tum x3/4 tum |
| 231-1925 | 3/4 tum x1 tum |
| 231-25 | 1 tum x1 tum |
| 231-32 | 1.1/4 tum x1.1/4 tum |

Skarvrör Rostfri

Rostfria skarvrör. Se dimensioner nedan.

| Artikel nr. | Diameter mm | Längd mm |
|-------------|-------------|----------|
| 231-100100 | 100x100 | 160 |
| 231-10076 | 100x76 | 160 |
| 231-10089 | 100x89 | 160 |
| 231-3838 | 38x38 | 120 |
| 231-4545 | 45x45 | 120 |
| 231-5145 | 51x45 | 110 |
| 231-5151 | 51x51 | 120 |
| 231-6363 | 63x63 | 130 |
| 231-7676 | 76x76 | 140 |
| 231-9090 | 89x89 | 150 |



Kamlock Typ A

Kamlock Typ A

En av de vanligaste snabbkopplingarna. En allroundkoppling för vatten, olja, bensin, gas och kemikalieslangar.

För tryck och vakuum, snabbkopplad och säker.

Material: Aluminium

| Artikel nr. | Benämning 1 | Benämning 2 |
|-------------|--------------------|----------------------|
| 240-A015 | Camlock Typ A DN15 | Hane / Inv.gänga Alu |
| 240-A020 | Camlock Typ A DN20 | Hane / Inv.gänga Alu |
| 240-A025 | Camlock Typ A DN25 | Hane / Inv.gänga Alu |
| 240-A032 | Camlock Typ A DN32 | Hane / Inv.gänga Alu |
| 240-A040 | Camlock Typ A DN40 | Hane / Inv.gänga Alu |
| 240-A050 | Camlock Typ A DN50 | Hane / Inv.gänga Alu |





Kamlock Typ B

Kamlock Typ B

En av de vanligaste snabbkopplingarna. En allroundkoppling för vatten, olja, bensen, gas och kemikalieslangar.

För tryck och vakuum, snabbkopplad och säker.

Material: Aluminium

| Artikel nr. | Benämning 1 | Benämning 2 |
|-------------|--------------------|----------------------|
| 240-B015 | Camlock Typ B DN15 | Hona / utv.gänga Alu |
| 240-B020 | Camlock Typ B DN20 | Hona / utv.gänga Alu |
| 240-B025 | Camlock Typ B DN25 | Hona / utv.gänga Alu |
| 240-B032 | Camlock Typ B DN32 | Hona / utv.gänga Alu |
| 240-B040 | Camlock Typ B DN40 | Hona / utv.gänga Alu |
| 240-B050 | Camlock Typ B DN50 | Hona / utv.gänga Alu |



Kamlock Typ C

Slangkoppling Kamlock Typ C

En av de vanligaste snabbkopplingarna. En allroundkoppling för vatten, olja, bensen, gas och kemikalieslangar.

För tryck och vakuum, snabbkopplad och säker.

Material: Aluminium

| Artikel nr. | Benämning 1 | Benämning 2 |
|-------------|--------------------|----------------------|
| 240-C015 | Camlock Typ C DN15 | Hona / slanghals Alu |
| 240-C020 | Camlock Typ C DN20 | Hona / slanghals Alu |
| 240-C025 | Camlock Typ C DN25 | Hona / slanghals Alu |
| 240-C032 | Camlock Typ C DN32 | Hona / slanghals Alu |
| 240-C040 | Camlock Typ C DN40 | Hona / slanghals Alu |
| 240-C050 | Camlock Typ C DN50 | Hona / slanghals Alu |

Kamlock Typ D

Slangkoppling Kamlock Typ D

En av de vanligaste snabbkopplingarna. En allroundkoppling för vatten, olja, bensin, gas och kemikalieslangar.

För tryck och vakuum, snabbkopplad och säker.

Material: Aluminium

| Artikel nr. | Benämning 1 | Benämning 2 |
|-------------|--------------------|----------------------|
| 240-D015 | Camlock Typ D DN15 | Hona / inv.gänga Alu |
| 240-D020 | Camlock Typ D DN20 | Hona / inv.gänga Alu |
| 240-D025 | Camlock Typ D DN25 | Hona / inv.gänga Alu |
| 240-D032 | Camlock Typ D DN32 | Hona / inv.gänga Alu |
| 240-D040 | Camlock Typ D DN40 | Hona / inv.gänga Alu |
| 240-D050 | Camlock Typ D DN50 | Hona / inv.gänga Alu |



Kamlock Typ DC

Slangkoppling Kamlock Typ DC

En av de vanligaste snabbkopplingarna. En allroundkoppling för vatten, olja, bensin, gas och kemikalieslangar.

För tryck och vakuum, snabbkopplad och säker.

Material: Aluminium

| Artikel nr. | Benämning 1 | Benämning 2 |
|-------------|---------------------|-----------------|
| 240-DC015 | Camlock Typ DC DN15 | Hona / lock Alu |
| 240-DC020 | Camlock Typ DC DN20 | Hona / lock Alu |
| 240-DC025 | Camlock Typ DC DN25 | Hona / lock Alu |
| 240-DC032 | Camlock Typ DC DN32 | Hona / lock Alu |
| 240-DC040 | Camlock Typ DC DN40 | Hona / lock Alu |
| 240-DC050 | Camlock Typ DC DN50 | Hona / lock Alu |





Kamlock Typ DP

Slangkoppling Kamlock Typ DP

En av de vanligaste snabbkopplingarna. En allroundkoppling för vatten, olja, bensen, gas och kemikalieslangar.

För tryck och vakuum, snabbkopplad och säker.

Material: Aluminium

| Artikel nr. | Benämning 1 | Benämning 2 |
|-------------|---------------------|-----------------|
| 240-DP015 | Camlock Typ DP DN15 | Hane / lock Alu |
| 240-DP020 | Camlock Typ DP DN20 | Hane / lock Alu |
| 240-DP025 | Camlock Typ DP DN25 | Hane / lock Alu |
| 240-DP032 | Camlock Typ DP DN32 | Hane / lock Alu |
| 240-DP040 | Camlock Typ DP DN40 | Hane / lock Alu |
| 240-DP050 | Camlock Typ DP DN50 | Hane / lock Alu |



Kamlock Typ E

Slangkoppling Kamlock Typ E

En av de vanligaste snabbkopplingarna. En allroundkoppling för vatten, olja, bensen, gas och kemikalieslangar.

För tryck och vakuum, snabbkopplad och säker.

Material: Aluminium

| Artikel nr. | Benämning 1 | Benämning 2 |
|-------------|--------------------|----------------------|
| 240-E015 | Camlock Typ E DN15 | Hane / slanghals Alu |
| 240-E020 | Camlock Typ E DN20 | Hane / slanghals Alu |
| 240-E025 | Camlock Typ E DN25 | Hane / slanghals Alu |
| 240-E032 | Camlock Typ E DN32 | Hane / slanghals Alu |
| 240-E040 | Camlock Typ E DN40 | Hane / slanghals Alu |
| 240-E050 | Camlock Typ E DN50 | Hane / slanghals Alu |

Kamlock Typ F

Slangkoppling Kamlock Typ F

En av de vanligaste snabbkopplingarna. En allroundkoppling för vatten, olja, bensin, gas och kemikalieslangar.

För tryck och vakuum, snabbkopplad och säker.

Material: Aluminium

| Artikel nr. | Benämning 1 | Benämning 2 |
|-------------|--------------------|----------------------|
| 240-F015 | Camlock Typ F DN15 | Hane / utv.gänga Alu |
| 240-F020 | Camlock Typ F DN20 | Hane / utv.gänga Alu |
| 240-F025 | Camlock Typ F DN25 | Hane / utv.gänga Alu |
| 240-F032 | Camlock Typ F DN32 | Hane / utv.gänga Alu |
| 240-F040 | Camlock Typ F DN40 | Hane / utv.gänga Alu |
| 240-F050 | Camlock Typ F DN50 | Hane / utv.gänga Alu |



Innehållsförteckning

LIM- & TEJPPRODUKTER

Vi är återförsäljare av hela Bostiks program, men lagerför endast de produkter som återfinns i denna katalog, övriga produkter tas hem efter beställning. Beställ gärna separat katalog av oss.

De lim- och tejpprodukter vi lagerför anknyter till vårt övriga sortiment, det vill säga lim och tejp anpassat till gummi och plast i första hand. Men fler av produkterna går givetvis att använda till andra ändamål.

| Produkt | Sid |
|------------------------------------------|------------|
| Aqua Blocker | 17 |
| Araldite Rapid..... | 12 |
| Bostik 1782 Kontaktlim..... | 6 |
| Bostik 31 Kontaktlim, vattenbaserat..... | 4 |
| Bostik Förtunning 3..... | 11 |
| Bostik Golv- och Vägglim..... | 5 |
| Bostik Kontaktlim A3..... | 3 |
| Bostik Latexmassa 825..... | 15 |
| Bostik Lim-o-tät..... | 8 |
| Bostik Limtvätt..... | 9 |
| Bostik Patronspruta..... | 13 |
| Bostik Silikon Glas..... | 14 |
| Butyl Mastic 1590..... | 19 |
| Byggtejp av plast..... | 25 |
| CRC..... | 22 |
| Cyanolit Snabblim..... | 7 |
| Eltejp S-märkt..... | 24 |
| Gängtättningsband..... | 23 |
| Halkskyddstejp..... | 22 |
| Kövulfix..... | 20 |
| Maskeringstejp..... | 25 |
| Mattejp..... | 26 |
| Maxi bond monteringslim..... | 20 |
| Maxi bond seal fog..... | 18 |
| Maxi Crystal..... | 16 |
| Monteringstejp..... | 26 |
| Osthyvel, teflonbelagd..... | 27 |
| Packtejp | 26 |
| Pensel..... | 13 |
| PL 400..... | 10 |
| PLASTI DIP..... | 21 |
| Sikaflex 291..... | 15 |
| Silikon Universal Bygg & Sanitet..... | 12 |
| Silikon Universal Bygg & Sanitet..... | 14 |
| Silvertejp..... | 23 |
| Superlim Bostik..... | 13 |
| Varningstejp gul/svart..... | 25 |
| Vävtejp..... | 24 |
| Vulktejp..... | 23 |

Bostik Kontaktlim A3

Kontaktlim A3 är baserat på neopren (syntetiskt gummi), syntetiska hartser och stabilisatorer lösta i organiska lösningsmedel. Tunn och smidig konsistens förenklar limpåföringen. Anpassad fyllande förmåga medger limning på material av olika porositet. Limmet bildar starka limfogar utan användning av härdare, hög presstemperatur eller lång presstid.

ANVÄNDNINGSSOMRÅDE:

Mycket vidsträckt användbarhet. Några exempel på användningsområden:

- Limning av ytbeklädnadsmaterial av olika slag, tex laminat- och akustikplattor, golvbeläggningar och trämaterial inom byggindustrin
- Limning av fanér, kantlister, plastbeläggningar, stoppningsmaterial, läder och textilier inom snickeri- och stoppmöbelindustrin
- Limning av gummi, plaster, packningsmaterial och metaller inom verkstadsindustrin
- Limning av trämaterial, plaster, gummi, läder och textilier inom hantverk och hobby

UNDERLAG:

- Trä
- Metaller
- Plaster – ej PE (polyeten) och PP (polypropen)
- Gummi – ej EPDM och silikongummi

TEKNISKA DATA

EGENSKAPER FÖRE APPLICERING:

Limtyp: Kontaktlim

Färg: Beige

Förtunningsmedel: Bostik Förtunning Nr 3

Brandfarlig:

- Limmet är brandfarligt
- Limfogen är ej brandfarlig



| Artikel nr. | Limtyp | Innehåll och förpackning |
|-------------|---------------|--------------------------|
| 301-0035 | Universallim | 35 ml Tub |
| 301-0480 | Kontaktlim A3 | 0.5 L Burk |
| 301-0481 | Kontaktlim A3 | 1 L Burk |
| 301-0482 | Kontaktlim A3 | 5 L Burk |
| 301-2698 | Kontaktlim A3 | 100 ml Tub |



Bostik 31 Kontaktlim, vattenbaserat

Kontaktlim 31 är ett vattenburet kontaktlim på syntetgummibas med extremt lång öppetid – upp till 24 timmar.

ANVÄNDNINGSSOMRÅDE:

Kontaktlim 31 kan användas för limning av såväl täta som sugande material t ex vid kontaktlimning av golv- och väggmattor av PVC, kork och laminat.

UNDERLAG

- PVC
- Kork
- Laminat
- Cellplast
- Papper
- Läder
- Textil
- Trä
- Metall
- Betong
- Skumgummi

TEKNISKA DATA

Arbetstemperatur: Lägst +18°C

Färg: Vit

| Artikel nr. | Limtyp | Innehåll och förpackning |
|-------------|--------|--------------------------|
| 302-0364 | 31 | 1 L Burk |
| 302-0365 | 31 | 5 L Burk |

Bostik Golv- och Vägglim

Floor & Wall Tac är ett vattenburet lösningsmedelsfritt dispersionslim. Limmet har kraftigt "monteringshugg" samt lång öppetid och häftlimningstid.

ANVÄNDNINGSSOMRÅDE:

För limning av golv- och väggmaterial. Limmet ger en hög limstyrka. Lättapplicerat både med limspridare och roller.

- PVC-mattor för golv
- PVC-mattor för vägg med minst 0,6 mm tjocklek
- Linoleum med baksidesbeläggning
- Korkplattor med PVC-baksida

UNDERLAG:

- Golvspacklade ytor
- Golvspånskivor
- Golvgipsskivor
- Vägggipsskivor
- Väggspacklade ytor

TEKNISKA DATA:

Arbetstemperatur: Lägst 18°C

| Artikel nr. | Limtyp | Innehåll och förpackning |
|-------------|--------|--------------------------|
| 303-2635 | 87 | 1 L Burk |
| 303-2637 | 87 | 5 L Burk |
| 303-3183 | 87 | 10 L Burk |





Bostik 1782 Kontaktlim

Kontaktlim 1782 är baserat på nitrilgummi och syntetiska hartser lösta i organiska lösningsmedel. Limmet bildar starka, transparenta fogar utan användning av härdare, hög presstemperatur eller lång presstid. Extra tunn och smidig konsistens förenklar limpåföringen och ger tunn limfog. Extra snabbavdunstande lösningsmedel ger extra kort torktid och snabbt arbetssätt. Limfogarna får redan vid sammanläggningen en hög hållfasthet och vidhäftning och når sluthållfasthet inom någon vecka.

ANVÄNDNINGSSOMRÅDE:

Kontaktlim 1782 har vidsträckt användbarhet för limning av många plaster som styv PVC och folier av mjuk PVC mot trämaterial, betong m fl material. Limmet ger en transparent, ljusstabil limfog och passar bra vid t ex limning av lampskärmar där limfogen är synlig vid genomlysning.

UNDERLAG:

- Sten och betong
- De flesta trämaterial
- Plaster – ej PE (polyeten) och PP (polypropen)
- Gummi – ej EPDM och silikongummi
- Metaller

TEKNISKA DATA

EGENSKAPER FÖRE APPLICERING

Limtyp: Kontaktlim

Färg: Transparent

Limåtgång: Ca 3-4 m² per liter (färdig limfog)

Förtunningsmedel: Cleaner E

Brandfarlig:

a) Limmet är brandfarligt (eldfarlig olja, klass 1)

b) Limfogen är ej brandfarlig

| Artikel nr. | Limtyp | Innehåll och förpackning |
|-------------|--------|--------------------------|
| 304-2720 | 1782 | 100 ml Tub |
| 304-2721 | 1782 | 1 L Burk |

Cyanolit Snabblim

LOCTITE 406

- Motstår temperaturer upp till 120°C!
- Snabb limning av plaster, gummi, inklusive EPDM och elastomerer

PERMABOND 105

Lim för svårlimmade gummikvaliteter

| Artikel nr. | Limtyp | Innehåll och förpackning |
|-------------|---------------|--------------------------|
| 305-C10520 | Permabond 105 | 20 Gr Flaska |





Bostik Lim-o-tät

Lim & Tät är ett lufttorkande 1-komponent monteringslim och tätningsmedel. Limmet appliceras i strängar och har lättsprutad, smidig och trådfri konsistens. Limning kan ske under skiftande förhållanden både inom- och utomhus. Hög vidhäftning mot de flesta material – även mot kalla, fuktiga och oljiga ytor. Limfogen får en hög hållfasthet och förblir något elastisk med bra vatten-, köld- och värmebeständighet.

ANVÄNDNINGSSOMRÅDE:

Lim & Tät har ett brett användningsområde inom många branscher:

- Monteringslimningar för bygg och inredning
- Limning och tätning av plåtskarvar inom plåt och ventilation
- Förekommande arbeten i båtbranschen som däck, bord etc
- Allroundlim för hemmet

UNDERLAG:

- Trä, träfiberskivor, gips, laminat
- Kakel, sten, betong, puts, tegel
- Metaller, rostfritt och galvaniserat stål, aluminium

| Artikel nr. | Limtyp | Innehåll och förpackning |
|-------------|------------|--------------------------|
| 305-2645 | Lim o. tät | 0.3 L Patron |
| 305-2898 | Lim o. tät | 100 ml Tub |

Bostik Limtvätt

Lim- och Penseltvätt är en tunn klar vätska bestående av en kombination lösningsmedel innehållande ytaktiva substanser.

ANVÄNDNINGSSOMRÅDE:

Lim- och Penseltvätt ger effektiv svällning och borttagning av t ex limrester från vattenbaserat och lösningsmedelsbaserat lim. Produkten är skonsam mot underlagens färgskikt på t ex golv- och väggmattor

ÖVRIGA ANVÄNDNINGSSOMRÅDEN:

Används även blandat i tvättvattnet för rengöring vid t ex limning av väggmattor.

TEKNISKA DATA:

Lösningsmedel: Aromatiska, alifatiska lösningsmedel samt etanol

Färg: Ofärgad – klar

Brandfarlig: Ja

| Artikel nr. | Limtyp | Innehåll och förpackning |
|-------------|-----------|--------------------------|
| 305-2771 | Lim-tvätt | 0.5 L Flaska |





PL 400

Både lim och tätningsmedel. Hög vidhäftning mot de flesta material, speciellt mot metall. Stark fog ute och inne. Fäster även på oljiga ytor. Trådfri smidig konsistens. Luktsvag. Temperaturbeständighet -40°C till +95°C.

| Artikel nr. | Limtyp | Innehåll och förpackning |
|-------------|--------|--------------------------|
| 305-98041 | PL 400 | 0.3 L Patron |
| 305-98043 | PL 400 | 150 gr Tub |

Bostik Förtunning 3

Avsett för Bostik 10 Kontaktlim, Bostik 555 Kontaktlim och Bostik Contact.

| Artikel nr. | Limtyp | Innehåll och förpackning |
|-------------|------------|--------------------------|
| 305-0534 | Förtunning | 5 L Burk |





Silikon Universal Bygg & Sanitet

Neutralhärdande, universal, antimögelbehandlad och UV-beständig silikonfogmassa med hög vidhäftning utan primer mot de flesta byggmaterial. Ger ej korrosionsskador. Lämplig för våtutrymmen, in- och utvändiga rörelsefogar i byggkonstruktioner, metall- och glaskonstruktioner. OBS! Får ej användas till akvarier.

| Artikel nr. | Benämning | Innehåll och förpackning | Färg |
|-------------|------------------------------------|--------------------------|-------------|
| 305-3086 | Silikon Universal Bygg och Sanitet | 0.3 L patron | Transparent |
| 305-3087 | Silikon Universal Bygg och Sanitet | 0.3 L patron | Vit |
| 305-3093 | Silikon Universal Bygg och Sanitet | 0.3 L patron | Ljus Grå |



Araldite Rapid

Epoxy Rapid är ett 2-komponent epoxilim som är snabbhärdande och transparent.

ANVÄNDNINGSSOMRÅDE:

Limmar metall, trä, glas, keramik, läder, gummi och de flesta plaster. Limfogen är vattenfast och beständig mot de flesta lösningsmedel.

TEKNISK DATA:

Limtyp: 2-komponent epoxi
 Färg: Bas – neutral, härdare – svagt vit
 Brandfarlig: Nej
 Färg efter applicering: Transparent
 Fuktbeständighet: God
 Övermålningsbar: Ja
 Slipbar: Ja
 Temperaturbeständighet: -50°C till 65°C

| Artikel nr. | Limtyp | Innehåll och förpackning |
|-------------|----------------|--------------------------|
| 305-4175 | Araldite Rapid | 24 ml Tub |

Superlim Bostik

Användningsområde: Super Gel limmar porösa och sugande material som trä, läder, keramik etc. Kan även användas till hårda som metall, plast gummi etc. Rinner ej, droppar ej.

Superlim 1 limmar hårda och ej sugande material där ytorna är väl sammanfallande, ex. glas, metall, porslin.

| Artikel nr. | Limtyp | Innehåll och förpackning |
|-------------|------------|--------------------------|
| 305-2608B | Superlim 1 | 3 gr Tub |



Bostik Patronspruta

För 0,3 liters patroner.

| Artikel nr. | Benämning | Färg |
|-------------|-------------------------------|------|
| 306-5512 | Skelettpatronspruta för 0.3 L | Blå |
| 306-5513 | Skelettpatronspruta Röd Pro | Röd |



Pensel

Träskåft. Grå naturborst. För oljebaserade färger.

| Artikel nr. | Benämning |
|-------------|-------------------|
| 307-015 | Pensel 15 Mm Bred |
| 307-025 | Pensel 25 Mm Bred |
| 307-035 | Pensel 35 Mm Bred |
| 307-050 | Pensel 50 Mm Bred |
| 307-070 | Pensel 70 Mm Bred |





Bostik Silikon Glas

Silicone Glass är en ättiksyrabaserad, elastisk och snabbhärdande silikonfogmassa. MTK-godkänd.

ANVÄNDNINGSSOMRÅDE:

Lämplig för limning av silikontätningsslister, tätning av konstruktioner i glas, emalj, rostfritt, akryl, polyester och liknande material. Använd Bostik Silicone Wetroom för våtutrymmen.

TEKNISKA DATA:

Arbetstemperatur: +5°C till +40°C

Brandfarlig: Nej

Färg: Transparent

Klibbfri yta: Ca 30 min

Hårdhet: Ca 23° Shore A

Rörelseupptagning: ±25% av ursprunglig fogbredd

Temperaturbeständighet: -50°C till +200°C

Åldringsbeständighet: Mycket god mot UV-strålning, ozon och klimatisk påverkan

Övermålningsbar: Nej

Kemikaliebeständighet: Mycket god mot de flesta kemikalier

| Artikel nr. | Innehåll och förpackning | Färg |
|-------------|--------------------------|-------------|
| 310-3099T | 0.3 L patron | Transparent |
| 310-368T | 70 ml tub | Transparent |



Silikon Universal Bygg & Sanitet

Neutralhärdande, universal, antimögelbehandlad och UV-beständig silikonfogmassa med hög vidhäftning utan primer mot de flesta byggmaterial. Ger ej korrosionsskador. Lämplig för våtutrymmen, in- och utvändiga rörelsefogar i byggkonstruktioner, metall- och glaskonstruktioner. OBS! Får ej användas till akvarier.

| Artikel nr. | Benämning | Innehåll och förpackning | Färg |
|-------------|------------------------------------|--------------------------|-------------|
| 311-3043 | Silikon Universal Bygg och Sanitet | 70 ml tub | Transparent |
| 311-3046 | Silikon Universal Bygg och Sanitet | 70 ml tub | Vit |

Bostik Latexmassa 825

Acrylic Deco är en vattenburen, slipbar fogmassa/spackel för inom- och utomhusbruk.

ANVÄNDNINGSSOMRÅDE:

Används som fogmassa/spackel både inom- och utomhus för tätning av:

- Fogar i betong, trä, sten, tegel och gips
- Sprickor runt fönster och dörrar, mellan karm och vägg
- Bakom taklistor och golvssocklar för att t ex förhindra luftdrag

Kan användas för fogbredd upp till 30 mm.

ÖVRIGA ANVÄNDNINGSSOMRÅDEN:

- Montering av gipsplattor för att uppnå en ljudisolerande effekt

UNDERLAG:

- Målade ytor
- Trä
- Betong
- Tegel
- Sten
- Gipsplattor



| Artikel nr. | Benämning | Innehåll och förpackning | Färg |
|-------------|----------------|--------------------------|------|
| 313-2502 | Latexmassa 825 | 0.3 L patron | Vit |

Sikaflex 291

Universell lim/tät- och läggmassa för marina applikationer. Polyuretanbaserad.

Färg: Svart och vit.



| Artikel nr. | Benämning | Innehåll och förpackning | Färg |
|-------------|--------------|--------------------------|-------|
| 313-6506363 | Sikaflex 291 | 0.3 L patron | Vit |
| 313-6506366 | Sikaflex 291 | 0.3 L patron | Svart |



Maxi Crystal

Tätande monteringslim med revolutionerande klarhet!

LIMMA OCH TÄTA SYNLIKA YTOR – UTAN ATT DET SYNS!

Med den högpresterande produktformuleringen kan du helt glömma gulnande limfogar eller synliga limrester när du limmar glas, borstad metall eller ytor med klara färger! Maxi Crystal är den perfekta produkten för situationer där fogen är synlig och där limmet också används som tätande fog.

Maxi Crystal är ett ovanligt starkt och revolutionerande transparent monteringslim

ANVÄNDNINGSSOMRÅDE:

Foga och limma inne och ute och mot alla typer av material: glas, metall, trä, betong eller speglar. Maxi Crystal är en ny transparent SMP-produkt med en teknisk finish i toppklass när det kommer till styrkeuppbyggnad. Med Maxi Crystal utmanas dina erfarenheter av att använda transparenta fogmassor och monteringslim.

FÖRDELAR:

- Kristallklar limfog
- Förblir genomskinligt klar
- Styrkeuppbyggnad i toppklass
- Fri från lösningsmedel
- Låga VOC-emissioner
- Hög direkt vidhäftning

| Artikel nr. | Benämning | innehåll och förpackning | Färg |
|-------------|--------------------------|--------------------------|-------------|
| 313-6012 | Monteringslim & Fogmassa | 290 ml / Patron | Transparent |

Aqua Blocker

En ny lösning för vattentätning utomhus!

Bostik Aqua Blocker är en lättapplicerad och flexibel vattentätningssmassa. Den fäster lätt mot en mängd olika underlag, både mot kalla och fuktiga ytor. Tack vare den korta härdningstiden och den smidiga appliceringen med roller eller pensel, är Aqua Blocker perfekt när du behöver ett snabbt resultat i utsatta miljöer. Den behöver dessutom ingen förblandning, vilket gör att du kan komma igång.

FÖRDELAR

- Lättapplicerat
- SMP-baserad, en teknologi där Bostik är ledande
- Fäster mot kalla och fuktiga ytor
- Ger en omedelbar vattentätning
- Mycket bra rörelseupptagningsförmåga jämfört med bitumenprodukter
- Bra val ur arbetsmiljöperspektiv, innehåller inga lösningsmedel
- Härdande produkt, lämpar sig i utemiljö
- Smart förpackning, vilket ger längre hållbarhet
- Övermålningsbar, till skillnad mot silikon

ANVÄNDNINGSSOMRÅDE

Aqua Blocker används främst för vertikala ytor. Kan läggas i skikt upp till 2 mm

- För tätning av läckor i tak
- Tätning av läckande hängrännor
- Tätning av balkonggolv
- Tätning av trädgårdsdammar
- Rör genomföringar
- Sprickor i betongkonstruktioner
- Tätning av husgrunder
- Tätning av trappor



| Artikel nr. | Benämning | innehåll och förpackning |
|-------------|--------------|--------------------------|
| 313-6009 | Aqua Blocker | 1 kg Burk |



Maxi bond seal fog

Maxi Bond Seal är proffsens ultimata lim- och fog i en och samma produkt! Limma, foga och täta både inne och ute - i vått och torrt! Miljöklassad enligt M1 och BREEAM och helt utan skadliga ämnen.

- Universalprodukt för byggproffsen
- För höga miljökrav

Styrka:

Drag slutstyrka: 280 ton/m²

Drag Initalstyrka: 50 kg/m²

Skjuvstyrka slutstyrka: 160 ton/m² Monteringshugg/

vägghängd: 50 kg/m²

ANVÄNDNINGSSOMRÅDE:

Maxi Bond Seal är ett elastiskt monteringslim och fogmassa ($\pm 20\%$ rörlighet) med brett användningsområde och goda miljöegenskaper.

Maxi Bond Seal används för att foga, fylla, täta och limma de allra flesta materialtyper på både torra och fuktiga underlag, inomhus så väl som utomhus. Maxi Bond Seal fungerar även utmärkt till att foga, kitta och limma glasytor/fönster samt för fogning i våtutrymmen.

UNDERLAG:

Fäster mot i princip alla förekommande byggmaterial som exempelvis: trä, metaller (lackerade och obehandlade), betong, metall, keramiska material, glas, sten, marmor samt plast (ej PE /PP/PFTE).

| Artikel nr. | Benämning | innehåll och förpackning | Färg |
|-------------|--------------------|--------------------------|-------|
| 313-7025 | Maxi bond seal fog | 290 ml / Patron | Svart |
| 313-7027 | Maxi bond seal fog | 290 ml / Patron | Vit |

Butyl Mastic 1590

Täta fogar i plåt – fäster på allt

Butyltätmassa 1590 är en lufttorkande, butylbaserad elastisk tätningsmassa med speciellt god vidhäftning mot metallytor. Den härdade fogen får en mjuk gummiliknande konsistens.

ANVÄNDNINGSSOMRÅDE:

Speciellt avsedd för tätning av fogar i plåtkonstruktioner där kraven på täthet är höga. Klarar rörelser upp till 15 %.

- Ventilationskanaler
- Fläktrum
- Husvagnar

UNDERLAG

- Metall
- lackerad och obehandlad
- aluminium
- galvaniserat stål
- rostfritt stål
- järn/plåt
- Sten
- Betong
- Trä
- Plast (PVC, PE, ABS)

TEKNISKA DATA

EGENSKAPER FÖRE APPLICERING

Arbetstemperatur: Lågst +5°C

EGENSKAPER EFTER APPLICERING

Klibbfri yta: Ca 2 timmar i rumstemperatur

Temperaturbeständighet: -25°C till +100°C

Åldringsbeständighet: Mycket god mot ozon, UV-ljus och klimatisk påverkan

Kemikaliebeständighet: God mot vatten, svaga syror, alkalier och vegetabiliska oljor

Övermålningsbar: Ja



| Artikel nr. | Benämning | Innehåll och förpackning | Färg |
|-------------|-------------------|--------------------------|-------|
| 313-3017 | Butyl Mastic 1590 | 0.3 L patron | Svart |



Kövulfix

Universal kontaktlim av märket Kövulfix

Limmar ihop läder, gummi (ex. sulor, dörr- och fönsterförsegling), regnkläder, papper, kartong, filt, kort, trä, PVC, skum, mattor etc.

Instruktion: ytan måste vara fri från damm och annat. stryk på båda sidorna (applicera två gånger på välabsorberande material), tryck ihop delarna och vänta 10 - 30 minuter

Efter 90 minuter är limmet fast. värm upp för att justera.

| Artikel nr. | Benämning | Innehåll och förpackning |
|-------------|-----------|--------------------------|
| 314-05 | Kövulfix | 30 gr tub |
| 314-57 | Liquisole | 57 gr tub |



Maxi bond monteringslim

Extremt starkt monteringslim

Med en styrka på 210 ton/m² och supersnabbt monteringshugg används MAXI BOND X-treme för montering av ex. isolering, stuckaturer, badrums- och inredningsdetaljer som speglar och hyllor. Limmet fäster på i princip allt och kan till och med användas under vatten.

| Artikel nr. | Benämning | Innehåll och förpackning | Färg |
|-------------|-------------------------|--------------------------|-----------|
| 315-2650 | Maxi Bond Monteringslim | 0.3 L Patron | Vit |
| 315-2651 | Maxi Bond X-Treme | 290 MI Patron | Off-White |
| 315-3040 | Maxi Bond Monteringslim | 100 MI Tub | Vit |
| 315-7028 | Maxi Bond Xpress | 290 MI/Patron | - |

PLASTI DIP

Plasti dip är en gummielastisk färg: Korrosionshindrande, 100% vattentät, elektriskt isolerande, flagar ej, slitstark, uv-saltvatten- beständig.

Användning: komponenter, metaller, trä glasfiber, betong, gummi, verktyg etc.

Elektrisk isolering i bil , båt och trädgårdsmaskiner.

Temp beständig: -35 - +95C.

| Artikel nr. | Benämning | Förpackning |
|-------------|-----------------|--------------|
| 319-10103 | Doppgummi svart | Burk 3,78 l |
| 319-10109 | Doppgummi klar | Burk 3,78 l |
| 319-11201-6 | Dopp gummi röd | Spray 311 ml |
| 319-11203-6 | Doppgummi svart | Spray 311 ml |
| 319-11207-6 | Doppgummi vit | Spray 311 ml |
| 319-11209-6 | Doppgummi klar | Spray 311 ml |
| 319-11601-6 | Doppgummi röd | Burk 429 ml |
| 319-11602-6 | Doppgummi gul | Burk 429 ml |
| 319-11603-6 | Doppgummi svart | Burk 429 ml |
| 319-11604-6 | Dopp gummi blå | Burk 429 ml |
| 319-12213-6 | Doppgummi svart | Burk 651 ml |





CRC

Vi tillhandahåller ett stort urval av CRCs sortiment av smörj- lim och tätmedel.

| Artikel nr. | Benämning | Förpackning |
|-------------|------------------------|-------------|
| 331-1021 | Bräkleen avfettning | 500 ml |
| 331-1052 | Vapenolja | 150 ml |
| 331-1060 | Rostlösare MoS2 | 300 ml |
| 331-1070 | Elektronikrengöring | 200 ml |
| 331-1100 | Packningsborttagning | 300 ml |
| 331-380000 | Vinylglans | 400 ml |
| 331-5070 | Smörjmedel med PTFE | 400 ml |
| 331-556 | 5-56 Universalspray | 200 ml |
| 331-556400 | 5-56 Universalspray | 400 ml |
| 331-6060 | Silikon industri | 400 ml |
| 331-9012 | Gänglåsning Softlock | 10 ml |
| 331-9025 | Gänglåsning Extra lock | 50 ml |
| 331-9035 | Gängtätning Easy seal | 50 ml |
| 331-9065 | Flexseal flänstätning | 200 ml |
| 331-9070 | Spraylim Power stick | 500 ml |
| 331-9075 | Spraylim Fast stick | 500 ml |



Halkskyddstejpp

Som halkskydd överallt där halkrisk föreligger, på trappsteg, ramper, lastbryggor, vid maskiner mm. God beständighet mot vatten, alkohol och rengöringsmedel. Bör ej utsättas för kontakt med bensin och lösningsmedel. Rulllängd: 18,3 mtr.

| Artikel nr. | Färg | Bredd mm |
|-------------|-------------|----------|
| 350-100G | Grå | 100 |
| 350-100S | Svart | 100 |
| 350-100T | Transparent | 100 |
| 350-100V | Vit | 100 |
| 350-150S | Svart | 150 |
| 350-25G | Grå | 25 |
| 350-25S | Svart | 25 |
| 350-25T | Transparent | 25 |
| 350-25V | Vit | 25 |
| 350-50G | Grå | 50 |
| 350-50S | Svart | 50 |
| 350-50T | Transparent | 50 |
| 350-50V | Vit | 50 |

Silvertejp

Plastbelagd vävtejp för tätning av skarvar, ventilationsrör, byggskivor mm. God väderbeständighet och diffusions-täthet. Smidig, lättavrullad och avrivbar för hand. Färg: Silver.

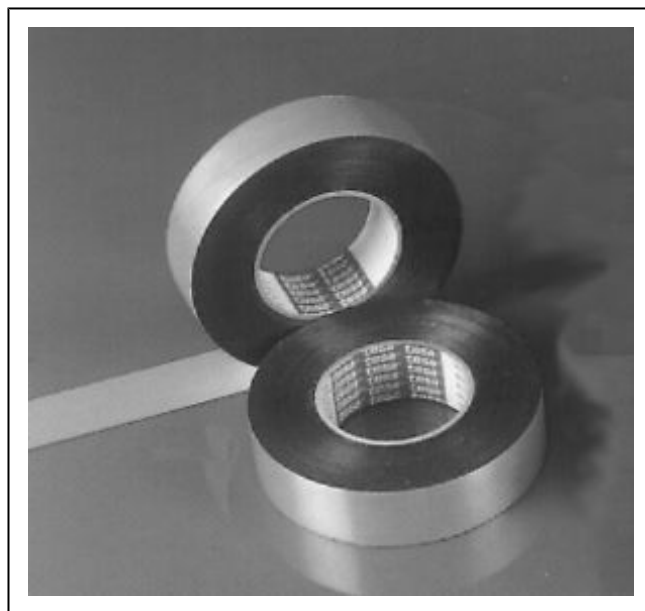


| Artikel nr. | Benämning | Bredd mm | Längd m |
|-------------|------------|----------|---------|
| 351-0 | Silvertape | 50 | 50 |
| 351-1 | Silvertejp | 50 | 10 |

Vulktejp

Vulkaniserande tejp för lagning av t. ex. gummislangar. Väderbeständig, tål fuktighet och de flesta kemikalier. Vulkar snabbt i rumstemperatur till en homogen massa. Material: Butylgummi eller Silicon. Arbetstemperatur: -40°C till + 90°C. Arbetstemperatur Silicon: -40°C till + 200°C.

| Artikel nr. | Benämning | Bredd mm |
|-------------|------------------|----------|
| 351-2 | Vulktape Boston | 19 |
| 351-2S | Vulktape Silikon | 32 |



Gängtätningband

PTFE-gängtejp är framställd av ren osintrad teflon, som är beständig mot alla aggressiva medier. Den kan användas från -190° till +260°C. Användes för tätning av gängade rör av stål, plast, glas, koppar, mässing, galvaniserad metall och rostfritt stål.



| Artikel nr. | Benämning | Färg | Bredd mm | Längd m |
|-------------|-------------------|-------------|----------|---------|
| 351-1901 | Limbånd 19 X 1 mm | Transparent | 19 | 20 |
| 351-3 | Gängtätningband | - | 12 | 12.2 |



Vävtejp

Smidig, vattenfast, väderbeständig och draghållfast allroundtejp för dekoration, reparation, tätning, förstärkning, skydd mm. Båtfolkets favorittejp.

| Artikel nr. | Färg | Bredd mm | Längd m | Limtyp |
|-------------|------------|----------|---------|--------|
| 353-1925S | Svart | 18 | 25 | - |
| 353-1925V | Vit | 18 | 25 | - |
| 353-19275 | Svart | 18 | 5 | - |
| 353-19275B | Blå | 18 | 5 | - |
| 353-19275G | Gul | 18 | 5 | - |
| 353-19275GÅ | Grå | 18 | 5 | - |
| 353-19275GR | Grön | 18 | 5 | - |
| 353-19275MB | M. Brun | 18 | 5 | - |
| 353-19275R | Röd | 18 | 5 | - |
| 353-19275V | Vit | 18 | 5 | - |
| 353-27538 | Svart | 36 | 5 | - |
| 353-27538B | Blå | 36 | 5 | - |
| 353-27538G | Gul | 36 | 5 | - |
| 353-27538GÅ | Grå | 36 | 5 | - |
| 353-27538GR | Grön | 36 | 5 | - |
| 353-27538MB | M. Brun | 36 | 5 | - |
| 353-27538R | Röd | 36 | 5 | - |
| 353-27538V | Vit | 36 | 5 | - |
| 353-3825S | Svart | 36 | 25 | - |
| 353-3825V | Vit | 36 | 25 | - |
| 353-5025S | Svart | 50 | 25 | - |
| 353-5025V | Vit | 50 | 25 | - |
| 353-505S | Silver/Grå | 50 | 5 | - |
| 353-505SV | Svart | 50 | 5 | - |
| 353-505VIT | Vit | 50 | 5 | - |



Eltejp S-märkt

S-märkt eltejp av plast för isolering och reparation av elektriska apparater och anläggningar, för buntning och lindning av kabelstammar mm.

| Artikel nr. | Benämning | Färg | Bredd mm | Längd m |
|-------------|-----------|-------|----------|---------|
| 354-1920S | Eltejp | Svart | 19 | 20 |
| 354-1920V | Eltejp | Vit | 19 | 20 |

Maskeringstejp

Av svagt kräppat papper. För allmänna maskeringsändamål inom måleri, byggnation och industri. Tunn, töjbar. För torkugn +80°C.



| Artikel nr. | Benämning | Färg | Bredd mm | Längd m |
|-------------|-----------------------------|-------|----------|---------|
| 354-19M | Maskeringstejp | Beige | 19 | 50 |
| 354-25M | Maskeringstejp | Beige | 25 | 50 |
| 354-30UV | Maskeringstejp UV-Beständig | Blå | 30 | 25 |
| 354-38M | Maskeringstejp | Beige | 38 | 50 |

Varningstejp gul/svart

Smidig och stark PVC-plastejp med god vidhäftningsförmåga. För märkning av farliga områden, kanter, nivåskillnader, utsprång.



| Artikel nr. | Benämning | Färg | Bredd mm | Längd m |
|-------------|--------------|----------|----------|---------|
| 354-5033 | Varningstejp | Gul/svar | 50 | 33 |

Byggtejp av plast

UV-beständig, orange plastejp för allmänna byggändamål. Som skyddstejp för ömtåliga ytor, t. ex. fönster-, dörrpartier och trösklar. Tätning av skarvar mellan byggskivor. Användbar även utomhus upp till 4 veckor utan att lämna häftämnesrester. Enkel att använda, avrivbar för hand.



| Artikel nr. | Benämning | Färg | Bredd mm | Längd m |
|-------------|-----------|--------|----------|---------|
| 354-5033B | Byggtejp | Orange | 50 | 33 |



Monteringstejp

Av polyetenskum. För permanent montering av speglar, skyltar, väggkrokar mm. Även i våtutrymmen. Quik-stik. Tjocklek ca 1,0 mm.

| Artikel nr. | Benämning | Färg | Bredd mm | Längd m |
|-------------|---------------|------|----------|---------|
| 354-192.5 | Skumplasttejp | Vit | 19 | 5 |



Packtejp

Av polypropen. Tystgående, miljövänlig och stark.

| Artikel nr. | Benämning | Färg | Bredd mm | Längd m |
|-------------|-----------|--------|----------|---------|
| 354-50B | Packtejp | Brun | 50 | 66 |
| 354-50T | Packtejp | Trans. | 50 | 66 |



Mattejp

Tejp av plast för läggning av textila mattor. För fixering av olika föremål under produktion mm. Ej mjukgörarbästandig. Rivbar för hand. (356-5005SP) Extra vidhäftning mot plaster. Färg: Vit.

| Artikel nr. | Bredd mm | Längd m |
|-------------|----------|---------|
| 356-5005 | 50 | 10 |
| 356-5005SP | 50 | 10 |
| 356-5025 | 50 | 25 |

Osthyvel, teflonbelagd

PTFE Behandlad Osthyveln har tyvärr utgått för tillfället.

| Artikel nr. | Benämning | Färg |
|-------------|-----------------------|------|
| 358-0 | Osthyvel teflonbelagd | Vit |



Innehållsförteckning

GUMMIDUK, GUMMIPACKNINGAR, CELLGUMMI & CELLPLAST

Kuntze erbjuder flera typer av gummidukar och gummipackningar. En gummiduk från Kuntze kan vara gjord i cellplast eller cellgummi.

FLIK 5

| Produkt | Sid |
|-------------------------------------------------|------------|
| Bärlager Neopren med invulkade stålplattor..... | 28 |
| Butylgummiduk..... | 11 |
| Cellgummi Rullvara EPDM..... | 17 |
| Cellgummiplatta CR..... | 17 |
| Cellgummiplatta Silikon..... | 19 |
| Cellgummiplatta, självhäftande..... | 18 |
| Cellpolyeten / EVA tvärbunden Nr: 24 | 19 |
| Cellpolyeten tvärbunden FR Nr: 26..... | 20 |
| Cellpolyeten tvärbunden Nr: 21..... | 23 |
| Cellpolyeten tvärbunden Nr: 22..... | 21 |
| Cellpolyeten tvärbunden Nr: 25..... | 20 |
| Cellpolyeten tvärbunden Nr: 28 | 22 |
| Cellpolyeten tvärbunden SD Nr: 27..... | 22 |
| Donit Tesnit..... | 25 |
| EPDM takduk, RubberTop..... | 14 |
| EPDM-gummiduk 60°..... | 13 |
| EPDM-gummiduk 60° med vävinlägg, vit..... | 14 |
| Klinger Grafitlaminat..... | 24 |
| Liggunderlag Grå..... | 21 |
| Mossgummi natur Nr: 18..... | 23 |
| Naturgummiduk 65°..... | 3 |
| Naturgummiduk mjuk 50°..... | 4 |
| Naturgummiduk vävarmerad..... | 3 |
| Naturgummiduk vit Livsmedelskvalitet..... | 4 |
| Neoprengummiduk 50°..... | 8 |
| Neoprengummiduk 60° med inlägg..... | 8 |
| Neoprengummiduk 65°..... | 7 |
| Neoprengummiduk Bärlager 60°..... | 9 |
| Nitrilgummiduk 65° Vit..... | 15 |
| Nitrilgummiduk 70°..... | 10 |
| Nitrilgummiduk 70° med inlägg..... | 11 |
| Packningsmaterial..... | 27 |
| Paragummiduk 40°..... | 5 |
| Polyuretan 75° shore..... | 26 |
| Polyuretan 90° shore..... | 27 |
| Silikongummiduk , rödbrun..... | 16 |
| Silikongummiduk transparent 60°..... | 15 |
| Silikongummiduk vit..... | 16 |
| Slitgummi 60 Sh, Blackrock..... | 6 |
| Svampgummiplatta Natur..... | 18 |
| Svampgummiplatta orange..... | 18 |
| Syntetisk Gummikork..... | 25 |
| Teflon platta..... | 26 |
| Viton@gummi (Fluorgummi)..... | 12 |

Naturgummiduk 65°

Användningsområde:

En medelhård gummiduk som är lämplig i de flesta applikationer, för packningar och mellanlägg.

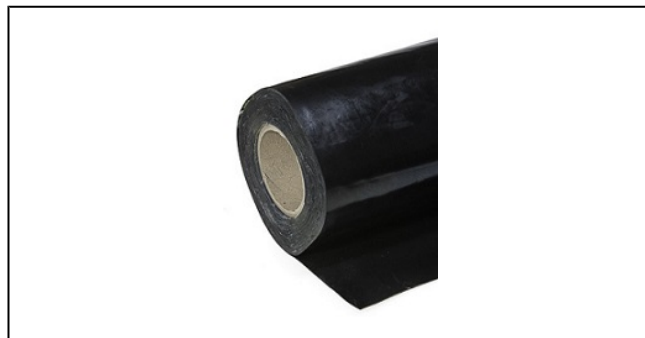
Teknisk beskrivning:

Färg: Svart

Densitet, riktvärde: 1,55 Mg/m³

Hårdhet: 65 +/-5 Shore

Temperatur i torr luft: -20°C till +80°C



| Artikel nr. | Längd mm | Bredd mm | Tjocklek mm | Vikt kg m2 |
|-------------|----------|----------|-------------|------------|
| 401-010 | 20000 | 1400 | 1 | 1.41 |
| 401-010H | 15000 | 1400 | 1.5 | 2.11 |
| 401-020 | 15000 | 1400 | 2 | 2.8 |
| 401-030 | 10000 | 1400 | 3 | 4.23 |
| 401-040 | 10000 | 1400 | 4 | 5.64 |
| 401-050 | 10000 | 1400 | 5 | 7.05 |
| 401-060 | 10000 | 1400 | 6 | 8.46 |
| 401-080 | 5000 | 1400 | 8 | 11.28 |
| 401-100 | 5000 | 1400 | 10 | 14.1 |
| 401-120 | 5000 | 1400 | 12 | 16.92 |
| 401-150 | 5000 | 1400 | 15 | 21.15 |
| 401-200 | 1000 | 1000 | 20 | 28.2 |
| 401-250 | 1000 | 1000 | 25 | 35.25 |
| 401-300 | 1000 | 1000 | 30 | 42.3 |
| 401-400 | 1000 | 1000 | 40 | 56 |
| 401-500 | 1000 | 1000 | 50 | 70 |

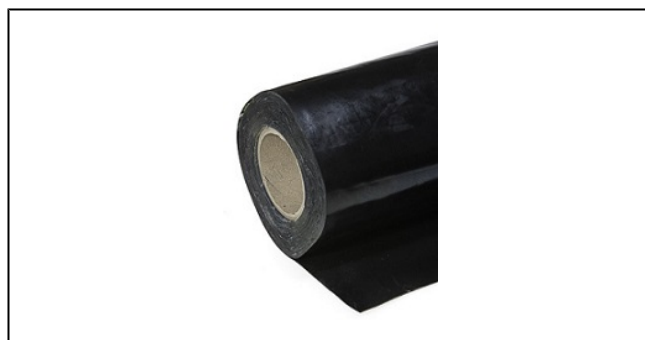
Naturgummiduk vävarmerad

Medelhård naturgummikvalitet lämplig för packningar och mellanlägg utan speciella krav på värme-, olje- eller kemikaliebeständighet etc. Material: Naturgummi (NR)

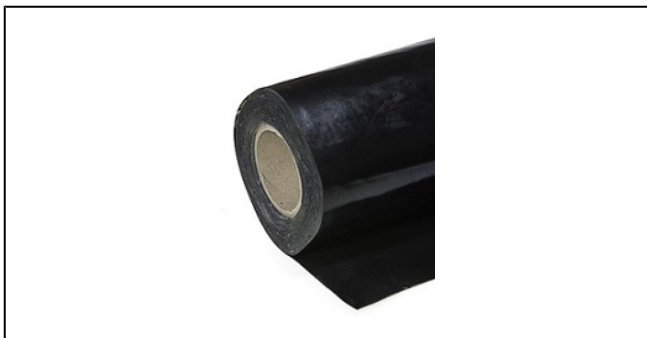
Hårdhet 70 +/- 5 Shore.

Arbetstemperatur: -15°C till +50°C.

Färg: Svart.



| Artikel nr. | Längd mm | Bredd mm | Tjocklek mm | Vikt kg m2 | Glasfiberinlägg |
|-------------|----------|----------|-------------|------------|-----------------|
| 402-010 | 20000 | 1400 | 1 | 1.41 | 1 |
| 402-010H | 20000 | 1400 | 1.5 | 2.11 | 1 |
| 402-020 | 20000 | 1400 | 2 | 2.82 | 1 |
| 402-030 | 10000 | 1400 | 3 | 4.23 | 2 |
| 402-040 | 10000 | 1400 | 4 | 5.64 | 2 |
| 402-050 | 10000 | 1400 | 5 | 7.05 | 2 |
| 402-060 | 10000 | 1400 | 6 | 8.46 | 2 |
| 402-080 | 10000 | 1400 | 8 | 11.28 | 2 |
| 402-100 | 5000 | 1400 | 10 | 14.1 | 2 |
| 402-120 | 5000 | 1400 | 12 | 16.92 | 2 |



Naturgummiduk mjuk 50°

Detta är en mjuk och elastisk kvalitet med god smidighet lämplig för packningar och mellanlägg utan speciella krav på värme- olje- eller kemikaliebeständighet etc. Material: Naturgummi (NR) Hårdhet: 50 ± 5 °Shore. Arbetstemperatur: -15°C till $+50^{\circ}\text{C}$. Färg: Svart.

| Artikel nr. | Längd mm | Bredd mm | Tjocklek mm | Vikt kg m2 |
|-------------|----------|----------|-------------|------------|
| 403-010 | 20000 | 1400 | 1 | 1.25 |
| 403-010H | 20000 | 1400 | 1.5 | 1.88 |
| 403-020 | 20000 | 1400 | 2 | 2.5 |
| 403-030 | 10000 | 1400 | 3 | 3.75 |
| 403-040 | 10000 | 1400 | 4 | 5 |
| 403-050 | 10000 | 1400 | 5 | 6.25 |
| 403-060 | 10000 | 1400 | 6 | 7.5 |
| 403-080 | 5000 | 1400 | 8 | 10 |



Naturgummiduk vit Livsmedelskvalitet

Detta är en normalhård kvalitet som är utmärkt för livsmedels- kontakt eller för andra ändamål där man vill ha en vit tem- peraturbeständig kvalitet. Levereras rullade i plastfolie, pudrade med majsstärkelse samt inpackade i skyddspapper. Godkänd för olje- och fettfria livs- medel enligt BGA XX1 och FDA 177.2600. Material: Naturgummi (NR) Hårdhet: 60 ± 5 °Shore. Arbetstemperatur: -20°C till $+70^{\circ}\text{C}$. Färg: Vit.

| Artikel nr. | Längd mm | Bredd mm | Tjocklek mm | Vikt kg m2 |
|-------------|----------|----------|-------------|------------|
| 404-010 | 20000 | 1400 | 1 | 1.33 |
| 404-020 | 20000 | 1400 | 2 | 2.66 |
| 404-030 | 10000 | 1400 | 3 | 3.99 |
| 404-040 | 10000 | 1400 | 4 | 5.32 |
| 404-050 | 10000 | 1400 | 5 | 6.65 |

Paragummiduk 40°

Användningsområde:

Beigefärgat naturgummimaterial som motsvarar högt ställda krav på både mjukhet och elasticitet. Det kan med fördel användas såsom skydd vid sandblästring då det har en hög dämpande effekt, samt god slitstyrka.

Egenskaper:

- Mycket hög kvalitet
- Mycket flexibel duk
- Mycket goda mekaniska egenskaper

Teknisk beskrivning:

Material: RS12

Färg: Beige, Rosa och Grå

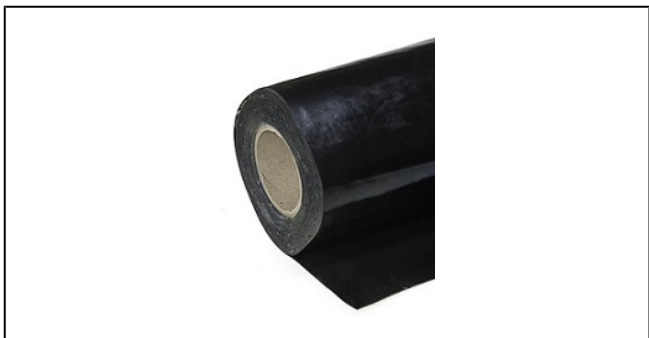
Densitet, riktvärde: 1,0 Mg/m³

Hårdhet: 40 +/-5 Shore

Temperatur i torr luft: -50°C till +70°C



| Artikel nr. | Längd mm | Bredd mm | Tjocklek mm | Vikt kg m2 |
|-------------|----------|----------|-------------|------------|
| 407-010 | 20000 | 1400 | 1 | 1.04 |
| 407-010H | 20000 | 1400 | 1.5 | 1.56 |
| 407-020 | 20000 | 1400 | 2 | 2.08 |
| 407-030 | 10000 | 1400 | 3 | 3.12 |
| 407-040 | 10000 | 1400 | 4 | 4.16 |
| 407-050 | 10000 | 1400 | 5 | 5.2 |
| 407-060 | 10000 | 1400 | 6 | 6.2 |
| 407-080 | 5000 | 1400 | 8 | 8 |
| 407-100 | 5000 | 1400 | 10 | 10 |
| 407-120 | 5000 | 1400 | 12 | 12 |
| 407-150 | 5000 | 1400 | 15 | 15 |
| 407-200 | 5000 | 1400 | 20 | 20 |
| 407-250 | 5000 | 1400 | 25 | 25 |



Slitgummi 60 Sh, Blackrock

Material för höga krav på mekaniska egenskaper. God väderbeständighet och slitstyrka. Beständig mot icke oxiderade syror.

Egenskaper:

- Nötningskydd
- Utomhusdetaljer
- Dynamiska applikationer
- Mycket goda åldringsegenskaper
- Mycket goda mekaniska egenskaper
- Mycket hög kvalitet

Teknisk beskrivning:

Material:R698 (310)

Färg: Svart

Densitet, riktvärde: 1,2 Mg/m³

Avnötning: <150 mm³ enligt DIN 53516

Hårdhet: 60 +/- 5Sh IRHD

Temperatur i torr luft: -20°C till +80°C

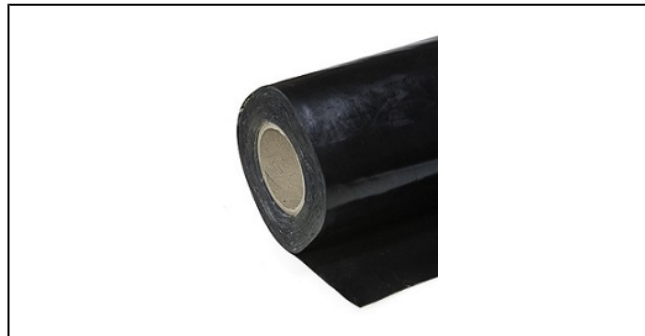
| Artikel nr. | Längd mm | Bredd mm | Tjocklek mm | Vikt kg m2 |
|-------------|----------|----------|-------------|------------|
| 408-31005 | 10000 | 1500 | 5 | 5,98 |
| 408-31006 | 10000 | 1500 | 6 | 7,18 |
| 408-31008 | 10000 | 1500 | 8 | 9,57 |
| 408-31010 | 10000 | 1500 | 10 | 11,96 |

Neoprengummiduk 65°

Användningsområde:

Ett material som är lämpligt i de flesta applikationer för packningar och mellanlägg.

Har något bättre väderbeständighet än motsvarande material i NR eller SBR. Kan användas i applikationer med begränsade krav på värme-, olja- och kemikaliebeständighet.



Egenskaper:

- Goda utomhusegenskaper
- En bred användningsprofil

Teknisk beskrivning:

Material: 64572

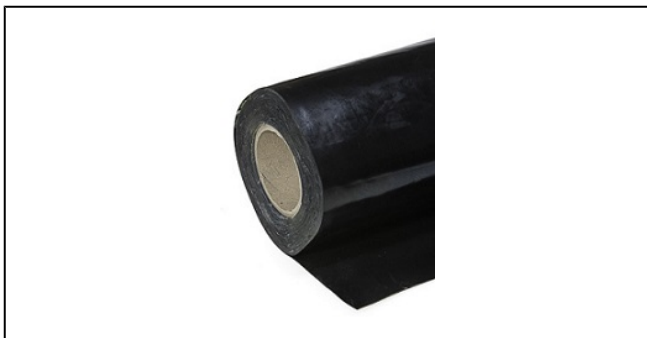
Färg: Svart

Densitet, riktvärde: 1,4 Mg/m³

Hårdhet: 65 +/-5 Shore

Temperatur i torr luft: -15 °C till +80 °C

| Artikel nr. | Längd mm | Bredd mm | Tjocklek mm | Vikt kg m2 |
|-------------|----------|----------|-------------|------------|
| 410-010 | 10000 | 1400 | 1 | 1.36 |
| 410-010H | 10000 | 1400 | 1.5 | 2.04 |
| 410-020 | 10000 | 1400 | 2 | 2.72 |
| 410-030 | 10000 | 1400 | 3 | 4.08 |
| 410-040 | 10000 | 1400 | 4 | 4.08 |
| 410-050 | 10000 | 1400 | 5 | 6.8 |
| 410-060 | 10000 | 1400 | 6 | 8.16 |
| 410-080 | 5000 | 1400 | 8 | 10.88 |
| 410-100 | 5000 | 1400 | 10 | 13.6 |
| 410-120 | 5000 | 1400 | 12 | 16.32 |
| 410-150 | 5000 | 1400 | 15 | 20.4 |
| 410-200 | 5000 | 1400 | 20 | 27.2 |
| 410-250 | 5000 | 1400 | 25 | 34 |



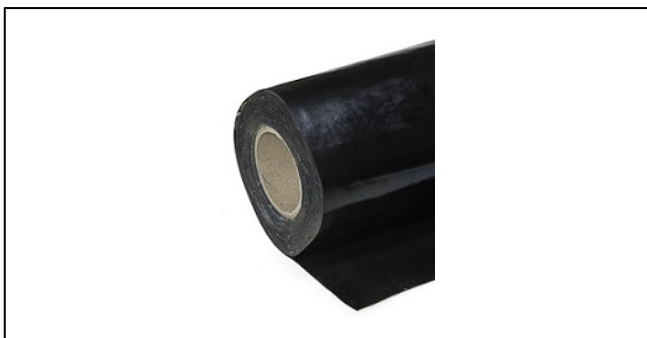
Neoprengummiduk 50°

Tillverkas av en mjuk och smidig neoprengummikvalitet avsedd för utomhusbruk och har relativt god olje- och fettbeständighet, samt även god flambeständighet.

Material: Neopren, Kloropren (CR) Hårdhet: 50 ± 7 Shore. Arbetstemperatur: -20°C till $+100^{\circ}\text{C}$.

Färg: Svart.

| Artikel nr. | Längd mm | Bredd mm | Tjocklek mm | Vikt kg m2 |
|-------------|----------|----------|-------------|------------|
| 411-030 | 10000 | 1400 | 3 | 3.93 |
| 411-040 | 10000 | 1400 | 4 | 5.24 |
| 411-050 | 10000 | 1400 | 5 | 6.55 |
| 411-060 | 10000 | 1400 | 6 | 7.86 |
| 411-080 | 5000 | 1400 | 8 | 10.48 |
| 411-100 | 5000 | 1400 | 10 | 13.1 |



Neoprengummiduk 60° med inlägg

Gummiduk med relativt god olje- och väderbeständighet. Med syntetiskt inlägg. Levereras lätt talkad t. o. m. 6 mm tjocklek eller plastfolierullad. Material: Neopren, Kloropren (CR) Hårdhet: 60 ± 7 Shore.

Arbetstemperatur: -20°C till $+100^{\circ}\text{C}$.

Färg: Svart.

| Artikel nr. | Längd mm | Bredd mm | Tjocklek mm | Vikt kg m2 | Syntetiskainlägg |
|-------------|----------|----------|-------------|------------|------------------|
| 412-010 | 15000 | 1400 | 1 | 1.36 | 1 |
| 412-010H | 15000 | 1400 | 1.5 | 2.04 | 1 |
| 412-020 | 15000 | 1400 | 2 | 2.72 | 1 |
| 412-030 | 10000 | 1400 | 3 | 4.08 | 1 |
| 412-040 | 10000 | 1400 | 4 | 5.44 | 2 |
| 412-050 | 10000 | 1400 | 5 | 6.8 | 2 |
| 412-060 | 10000 | 1400 | 6 | 8.16 | 2 |
| 412-080 | 10000 | 1400 | 8 | 10.88 | 2 |

Neoprengummiduk Bärlager 60°

Användningsområde:

Ett mjukt kloroprenmaterial med god beständighet mot åldrande, utomhusklimat och ozon. Det har god slitstyrka och bra oljebeständighet.

Beständigt mot icke oxiderade syror.

Uppfyller SS 162640, 611.



Egenskaper:

-Används som bärlager

-Självslocknande >2,0 mm enligt ISO 3795

-God vidhäftning vid limning mot metall m.m.

-Mycket goda mekaniska egenskaper

Teknisk beskrivning:

Material: 483

Färg: Svart

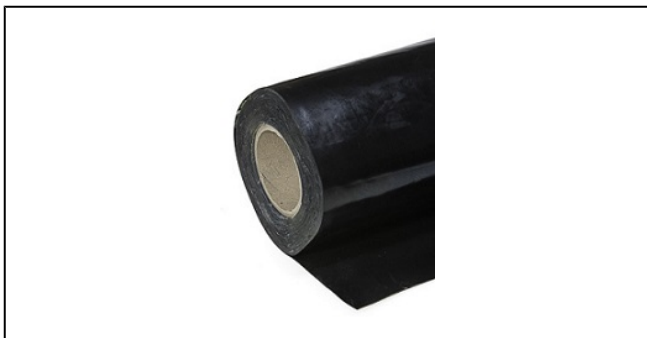
Densitet, riktvärde: 1,3 Mg/m³

Hårdhet: 60 +/-5 Shore

Standard: SS 162640, 611

Temperatur i torr luft: -35°C till +100°C

| Artikel nr. | Längd mm | Bredd mm | Tjocklek mm | Vikt kg m2 |
|-------------|----------|----------|-------------|------------|
| 416-050 | 10000 | 1400 | 5 | 6.5 |
| 416-080 | 5000 | 1400 | 8 | 10.5 |
| 416-100 | 5000 | 1400 | 10 | 13 |
| 416-150 | 5000 | 1400 | 15 | 20 |
| 416-200 | 5000 | 1400 | 20 | 26 |
| 416-250 | 5000 | 1400 | 25 | 33 |



Nitrilgummiduk 70°

Användningsområde:

När stora krav ställs på beständighet mot olja rekommenderas detta nitrilmaterial.

Goda mekaniska egenskaper samt beständig mot blyfri bensin och diesel, syror, dock ej oxiderande såsom svavelsyra över 60%, saltpetersyra och kromsyra.

Egenskaper:

- God beständighet mot bensin
- Klarar citydiesel

Teknisk beskrivning:

Material: BS08

Färg: Svart

Densitet, riktvärde: 1,3Mg/m³

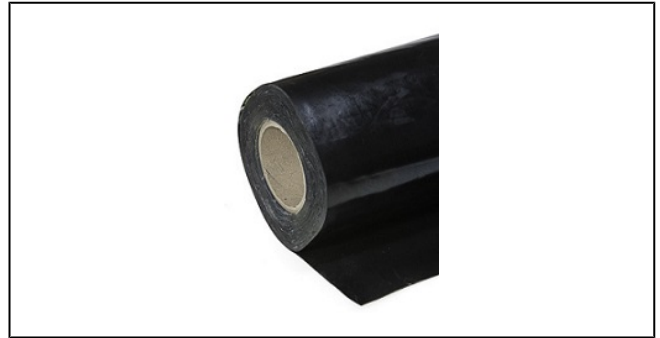
Hårdhet: 70 +/-5 Shore

Temperatur i torr luft: -30°C till +100°C

| Artikel nr. | Längd mm | Bredd mm | Tjocklek mm | Vikt kg m2 |
|-------------|----------|----------|-------------|------------|
| 420-000H | 10000 | 1400 | 0.5 | 0.8 |
| 420-010 | 10000 | 1400 | 1 | 1.57 |
| 420-010H | 10000 | 1400 | 1.5 | 2.35 |
| 420-020 | 10000 | 1400 | 2 | 3.14 |
| 420-030 | 10000 | 1400 | 3 | 4.17 |
| 420-040 | 10000 | 1400 | 4 | 6.28 |
| 420-050 | 10000 | 1400 | 5 | 7.85 |
| 420-060 | 10000 | 1400 | 6 | 9.42 |
| 420-080 | 5000 | 1400 | 8 | 12.8 |
| 420-100 | 5000 | 1400 | 10 | 16 |
| 420-120 | 5000 | 1400 | 12 | 18.84 |
| 420-150 | 5000 | 1400 | 15 | 23.55 |
| 420-200 | 5000 | 1400 | 20 | 31.4 |

Nitrilgummiduk 70° med inlägg

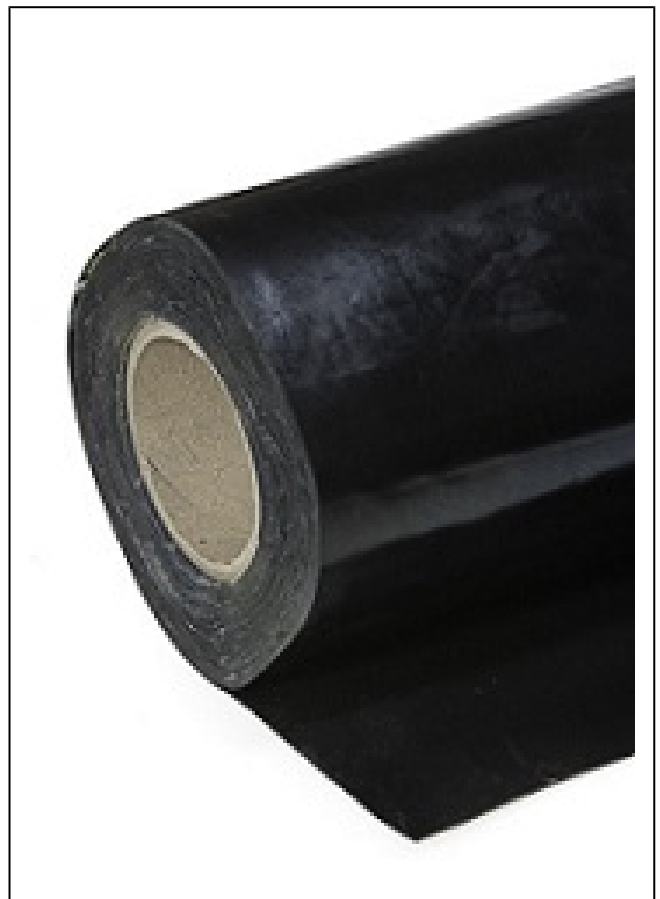
Medelhård nitrilkvalitet, har god beständighet mot oljor och fetter. Tillverkas slät på båda sidor, lätt talkad till 6 mm tjocklek. Med syntetiskt inlägg. Material: Nitrilgummi (NBR) Hårdhet: 70 ± 5 °Shore. Arbetstemperatur: -10°C till $+50^{\circ}\text{C}$. Färg: Svart.



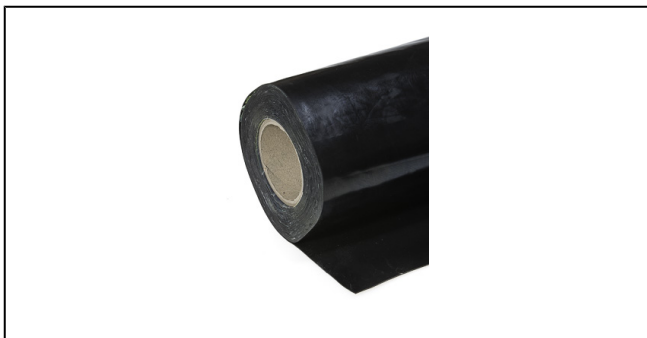
| Artikel nr. | Längd mm | Bredd mm | Tjocklek mm | Vikt kg m2 | Syntetiskainlägg |
|-------------|----------|----------|-------------|------------|------------------|
| 421-010 | 10000 | 1400 | 1 | 1.6 | 1 |
| 421-010H | 10000 | 1400 | 1.5 | 2.4 | 1 |
| 421-020 | 10000 | 1400 | 2 | 3.2 | 1 |
| 421-030 | 10000 | 1400 | 3 | 4.8 | 2 |
| 421-040 | 10000 | 1400 | 4 | 6.4 | 2 |
| 421-050 | 10000 | 1400 | 5 | 8 | 2 |
| 421-060 | 10000 | 1400 | 6 | 9.6 | 2 |

Butylgummiduk

God väder- och värmebeständighet. Hög diffusionstäthet mot gaser. God kemikaliebeständighet. Goda egenskaper i animaliska och vegetabiliska oljor. God beständighet mot syror och baser, God ålder- och väderbeständighet samt goda elektriska egenskaper. Arbetstemperatur: -40 till $+100^{\circ}\text{C}$. Färg: Svart.



| Artikel nr. | Bredd mm | Tjocklek mm |
|-------------|----------|-------------|
| 423-010 | 1400 | 1 |
| 423-015 | 1400 | 1.5 |
| 423-020 | 1400 | 2 |
| 423-030 | 1400 | 3 |



Viton®gummi (Fluorgummi)

Användningsområde:

Fluorgummi är användbart i applikationer där det är höga temperaturer, olje- kemikalie- ozon-och väderbeständigt.

Egenskaper:

-För de flesta applikationer

Teknisk beskrivning:

Färg: Svart

Densitet, riktvärde 1,98 Mg/m³

Hårdhet: 70 +/-5 Shore

Temperatur i torr luft: -10°C till +200°C

| Artikel nr. | Längd mm | Bredd mm | Tjocklek mm | Vikt kg m2 |
|-------------|----------|----------|-------------|------------|
| 424-000H | 10000 | 1000 | 0.5 | 0.9 |
| 424-010 | 10000 | 1000 | 1 | 1.9 |
| 424-015 | 10000 | 1000 | 1.5 | 2.8 |
| 424-020 | 10000 | 1000 | 2 | 3.7 |
| 424-030 | 10000 | 1000 | 3 | 5.6 |
| 424-040 | 10000 | 1000 | 4 | 7.4 |
| 424-050 | 10000 | 1000 | 5 | 9.3 |
| 424-060 | 10000 | 1000 | 6 | 11.1 |
| 424-080 | 980 | 980 | 8 | 14.8 |
| 424-100 | 980 | 980 | 10 | 18.5 |

EPDM-gummiduk 60°

Användningsområde: Ett något mjukare EPDM som är väderbeständigt och har hög motståndskraft mot kyla. Det är speciellt lämpligt för utomhusbruk och får inga ozonsprickor. Åldrings- och kemikaliebeständigheten är god.

Egenskaper:

- Mycket goda mekaniska egenskaper
- Mycket lång livslängd
- Kan användas som porttätningmaterial

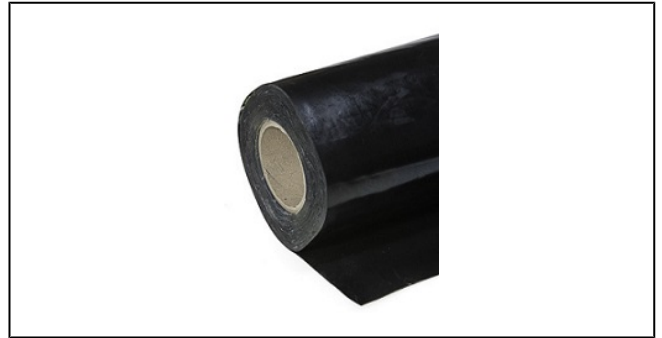
Tekniskbeskrivning:

Material: ES02

Densitet, riktvärde: 1.3Mg/m³

Hårdhet: 60 +/- 5 Shore

Temperatur i torr luft: -40°C till +100°C



| Artikel nr. | Längd mm | Bredd mm | Tjocklek mm | Vikt kg m2 |
|-------------|----------|----------|-------------|------------|
| 425-010 | 20000 | 1400 | 1 | |
| 425-010H | 15000 | 1400 | 1.5 | 1.88 |
| 425-020 | 20000 | 1400 | 2 | 2.5 |
| 425-030 | 10000 | 1400 | 3 | 3.75 |
| 425-040 | 10000 | 1400 | 4 | 5 |
| 425-050 | 10000 | 1400 | 5 | 6.25 |
| 425-060 | 10000 | 1400 | 6 | 7.5 |
| 425-080 | 5000 | 1400 | 8 | 10 |
| 425-100 | 5000 | 1400 | 10 | 12.5 |
| 425-120 | 5000 | 1400 | 12 | 15 |
| 425-150 | 5000 | 1400 | 15 | 18.75 |
| 425-200 | 5000 | 1400 | 20 | 25 |

EPDM takduk, RubberTop

PRODUKTBESKRIVNING:

RubberTop är en oarmerad elastomer takduk baserad på polymeren EPDM. Produkten är svart och produceras i två skikt med

ytstruktur på dukens båda sidor.

Typiskt användningsområde är som takduk för låglutande tak.

RELEVANT STANDARD:

EN13956 - Flexibla tätskikt - Plast - och gummibaserade tätskikt för tak

DoP Nr.: RubberTop-2016.01.01

Bestyrkandenivå: 2+

Notifierat organ: 0120 SGS UK

Certifieringsnummer: 0120-CPR-GB16/871083

CE-märkning, år: 2014

| Artikel nr. | Längd mm | Bredd mm | Tjocklek mm |
|-------------|----------|----------|-------------|
| 425-30179 | 25000 | 1700 | 0,75 |
| 425-30180 | 25000 | 1700 | 1 |



EPDM-gummiduk 60° med vävinlägg, vit

Användningsområde:

Vit Epdm lämplig för livsmedelsindustrin.

Egenskap:

- Ozonbeständigt
- God beständighet mot syror och baser
- God kemikaliebeständighet

Teknisk beskrivning:

Material: E569

Färg: Vit

Densitet 1,27 Mg/m³

Hårdhet: 60 +/- 5Shore

Standard enligt livsmedelsnorm EC 1935/2004

Temperatur i torr luft: -40°C till +100°C

| Artikel nr. | Längd mm | Bredd mm | Tjocklek mm | Vikt kg m2 |
|-------------|----------|----------|-------------|------------|
| 425-014H | 20000 | 1400 | 1.5 | 1.88 |

Nitrilgummiduk 65° Vit

Vit gummiduk lämplig för livsmedelsindustrin. Materialet är smak- och luktfritt.

Färg: Vit

Egenskaper:

Mycket goda svällningsvärden

Mycket goda mekaniska egenskaper

En "ren" gummiduk

Densitet, riktvärde: 1,4Mg/m³

Standard: FDA Standard 21, del 170-199, 1998 samt enligt livsmedelsnorm EC1935/2004

Temp: -30°C - +70°C

Hårdhet: 65 +/-5 Shore



| Artikel nr. | Längd mm | Bredd mm | Tjocklek mm | Vikt kg m2 |
|-------------|----------|----------|-------------|------------|
| 427-030V | 10000 | 1400 | 3 | 4,2 |
| 427-050V | 10000 | 1400 | 5 | 7 |

Silikongummiduk transparent 60°

Användningsområde:

Silikongummit har mycket goda värme- och koldgenskaper. Materialet är väder- och ozonbeständigt.

Egenskaper:

-Producers enligt FDA/EC1935/2004

-Mycket allsidig duk

- Används då temperaturen kan variera kraftigt

Teknisk beskrivning:

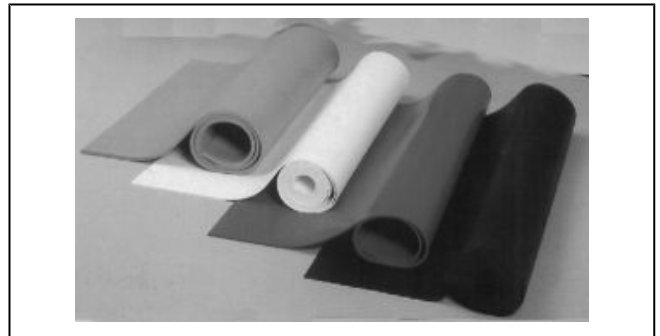
Färg: Transparent

Densitet, riktvärde: 1,18 Mg/m³

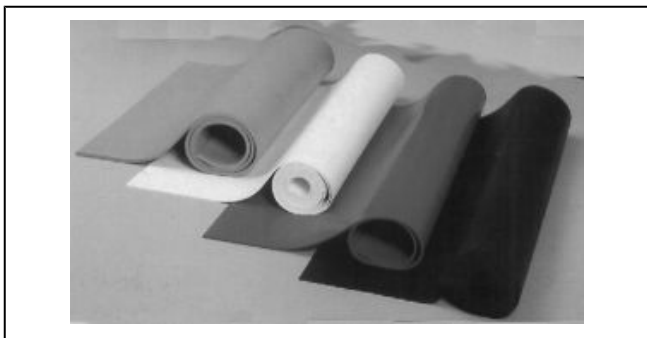
Hårdhet: 60 +/-5 Shore

Standard: Enligt livsmedelsnorm EC 1935/2004

Temperatur i torr luft: -70°C till +200°C



| Artikel nr. | Längd mm | Bredd mm | Tjocklek mm | Vikt kg m2 |
|-------------|----------|----------|-------------|------------|
| 428-000H | 10000 | 1200 | 0.5 | 0.6 |
| 428-010 | 10000 | 1200 | 1 | 1.2 |
| 428-010H | 10000 | 1200 | 1.5 | 1.8 |
| 428-020 | 10000 | 1200 | 2 | 2.4 |
| 428-030 | 10000 | 1200 | 3 | 3.6 |
| 428-040 | 10000 | 1200 | 4 | 4.8 |
| 428-050 | 10000 | 1200 | 5 | 6 |
| 428-060 | 10000 | 1200 | 6 | 7.2 |



Silikongummiduk , rödbrun

Detta silikonmaterial påverkas i liten grad vid temperaturer från -60°C till +230°C.

Silikon är utmärkt som elektriskt isolerande material och har dessutom bra kemikaliebeständighet.

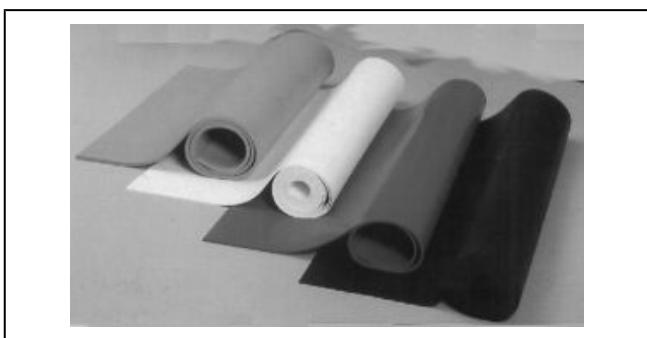
Material: Silikongummi (Q).

Hårdhet: 60 ± 5 °Shore.

Arbetstemperatur: -60°C till +230°C

Färg: Rödbrun.

| Artikel nr. | Längd mm | Bredd mm | Tjocklek mm | Vikt kg m2 |
|-------------|----------|----------|-------------|------------|
| 429-010 | 10000 | 1200 | 1 | 1.3 |
| 429-010H | 10000 | 1200 | 1.5 | 2 |
| 429-020 | 10000 | 1200 | 2 | 2.6 |
| 429-030 | 10000 | 1200 | 3 | 3.9 |
| 429-040 | 10000 | 1200 | 4 | 5.2 |
| 429-050 | 10000 | 1200 | 5 | 6.5 |
| 429-060 | 10000 | 1200 | 6 | 7.8 |



Silikongummiduk vit

Detta silikonmaterial påverkas i liten grad vid temperaturer från -60°C till +230°C.

Silikon är utmärkt som elektriskt isolerande material och har dessutom bra kemikaliebeständighet. Godkänt för bruk i kontakt med livsmedel.

Material: Silikongummi (Q)

Hårdhet: 60 ± 5 °Shore.

Arbetstemperatur: -60°C till +230°C

Färg: Vit.

| Artikel nr. | Längd mm | Bredd mm | Tjocklek mm | Vikt kg m2 |
|-------------|----------|----------|-------------|------------|
| 430-000H | 10000 | 1000 | 0.5 | 0.6 |
| 430-010 | 10000 | 1000 | 1 | 1.2 |
| 430-010H | 10000 | 1000 | 1.5 | 1.8 |
| 430-020 | 10000 | 1000 | 2 | 2.4 |
| 430-030 | 10000 | 1000 | 3 | 3.6 |
| 430-040 | 10000 | 1000 | 4 | 4.8 |
| 430-050 | 10000 | 1000 | 5 | 6 |
| 430-060 | 10000 | 1000 | 6 | 7.2 |

Cellgummiplatta CR

Denna cellgummiplatta är lämplig till lister, packningar samt många andra tätningssområden. Tillverkad av kloroprengummi med slutna celler och ingen hud. Ozonbeständig och delvis oljebeständig. Plattan lagerförs i formatet 1x2 meter. Material: Neopren, Kloropren (CR) Hårdhet: ca 15° Shore Färg: Svart.

| Artikel nr. | Tjocklek mm |
|-------------|-------------|
| 490-01 | 1 |
| 490-02 | 2 |
| 490-03 | 3 |
| 490-04 | 4 |
| 490-05 | 5 |
| 490-06 | 6 |
| 490-08 | 8 |
| 490-10 | 10 |
| 490-12 | 12 |
| 490-15 | 15 |
| 490-20 | 20 |
| 490-25 | 25 |
| 490-30 | 30 |



Cellgummi Rullvara EPDM

Denna cellgummi är lämplig till lister, packningar samt många andra tätningssområden. Tillverkad av EPDM med slutna celler och ingen hud. Materialet kan även levereras med självhäftning.



| Artikel nr. | Längd m | Bredd mm | Tjocklek mm |
|-------------|---------|----------|-------------|
| 490-01ER | 50 | 1000 | 1 |
| 490-02ER | 50 | 1000 | 2 |
| 490-03ER | 50 | 1000 | 3 |
| 490-04ER | 20 | 1000 | 4 |
| 490-05ER | 20 | 1000 | 5 |
| 490-06ER | 20 | 1000 | 6 |
| 490-08ER | 20 | 1000 | 8 |
| 490-10ER | 20 | 1000 | 10 |
| 490-12ER | 20 | 1000 | 12 |
| 490-15ER | 20 | 1000 | 15 |
| 490-20ER | 20 | 1000 | 20 |



Cellgummiplatta, självhäftande

Denna cellgummiplatta är lämplig till lister, packningar samt många andra tätningssområden. Tillverkad av kloropren-gummi med slutna celler och ingen hud. Ozonbeständig och delvis oljebeständig. Denna platta är självhäftande. Plattan lagerförs i formatet 1x2 meter. Material: Neorpen, Kloropren (CR) Hårdhet: ca 15° Shore Färg: Svart.

| Artikel nr. | Tjocklek mm |
|-------------|-------------|
| 491-02 | 2 |
| 491-03 | 3 |
| 491-04 | 4 |
| 491-05 | 5 |
| 491-06 | 6 |
| 491-10 | 10 |
| 491-12 | 12 |

Svampgummiplatta orange

| Artikel nr. | Tjocklek mm |
|-------------|-------------|
| 492-10 | 10 |
| 492-10E | 10 |
| 492-10S | 10 |
| 492-15 | 15 |
| 492-20 | 20 |
| 492-30 | 30 |



Svampgummiplatta Natur

Denna svampgummiplatta levereras med hud på båda sidor. Genom att materialet har både öppna och slutna porer är det mycket mjukt och fjädrande. Den släta huden gör att materialet får en låg sugförmåga. Ej avsedd för bruk där speciella krav ställs på livsmedels, olje-kemikaliekontakt eller dylikt. Plattan lagerförs i formatet 0,92x1,8 meter. Material: Naturgummi(NR) Färg: Grå.

| Artikel nr. | Tjocklek mm |
|-------------|-------------|
| 492-02S | 2 |
| 492-05S | 5 |

Cellgummiplatta Silikon

Denna cellgummiplatta är lämplig där höga temperaturer krävs.

Tillverkad av Silikon-gummi med slutna celler och med hud. Ozonbeständig. Materialet är lämpligt till packningar, tätningar och tätningslister. Tätnings- och isoleringsmaterial inom belysningsindustrin, även som värmeskydd runt heta olje och ångslangar. meter.

Färg: Vit.

Lagerförs som rullvara, 1000 mm bredd x 10.000 mm

| Artikel nr. | Tjocklek mm |
|-------------|-------------|
| 493-020 | 2 |
| 493-030 | 3 |
| 493-040 | 4 |
| 493-050 | 5 |
| 493-060 | 6 |
| 493-080 | 8 |
| 493-100 | 10 |
| 493-120 | 12 |



Cellpolyeten / EVA tvärbunden Nr: 24

Användningsområden: Packningar, lister, emballage, väskinredningar, knäskydd, värme och kylisolering varmförvaringsbar m.m

Tekniska data: Temp.omr: +70 - 40°C tillfälligt +90°

Kemikaliebeständig, god åldringsbeständighet, god rivhållfasthet. Övriga tekniska data se flik 1. Arkvara: 1500 x 1000, 2000 x 1000 mm Volymvikt: 25 - 45 kg / m³. Färg: Grå



| Artikel nr. | Artikelbenämning1 | Artikelbenämning2 | Enhet |
|-------------|--------------------------|-------------------------|-------|
| 821-02G | Cellpolyeten Eva Arkvara | 1000 X 2000 X 2 Mm Grå | Kvm |
| 821-03G | Cellpolyeten Eva Arkvara | 1000 X 2000 X 3 Mm Grå | Kvm |
| 821-04G | Cellpolyeten Eva Arkvara | 1000 X 2000 X 4 Mm Grå | Kvm |
| 821-05G | Cellpolyeten Eva Arkvara | 1000 X 2000 X 5 Mm Grå | Kvm |
| 821-05SJ | Cellpolyeten Eva Arkvara | 1000 X 2000 X 5 Mm Grå | Kvm |
| 821-06G | Cellpolyeten Eva Arkvara | 1000 X 2000 X 6 Mm Grå | Kvm |
| 821-08G | Cellpolyeten Eva Arkvara | 1000 X 2000 X 8 Mm Grå | Kvm |
| 821-10G | Cellpolyeten Eva Arkvara | 1000 X 2000 X 10 Mm Grå | Kvm |
| 821-10SJ | Cellpolyeten Eva Arkvara | 1000 X 2000 X 10 Mm Grå | Kvm |
| 821-12G | Cellpolyeten Eva Arkvara | 1000 X 2000 X 12 Mm Grå | Kvm |
| 821-15G | Cellpolyeten Eva Arkvara | 1000 X 2000 X 15 Mm Grå | Kvm |
| 821-15SJ | Cellpolyeten Eva Arkvara | 1000 X 2000 X 15 Mm Grå | Kvm |
| 821-20G | Cellpolyeten Eva Arkvara | 1000 X 2000 X 20 Mm Grå | Kvm |
| 821-20SJ | Cellpolyeten Eva Arkvara | 1000 X 2000 X 20 Mm Grå | Kvm |
| 821-25G | Cellpolyeten Eva Arkvara | 1000 X 2000 X 25 Mm Grå | Kvm |

Cellpolyeten tvärbunden Nr: 25

Användningsområden: Packningar, lister, emballage, väskinredningar, knäskydd, värme och kylisolering varmformningsbar m.m
 Tekniska data: Temp.omr: +70 - 40° C tillfälligt +90° C
 Kemikaliebeständig,
 god åldringsbeständighet, god rivhållfasthet. Övriga tekniskadata se flik 1. Arkvara: 2000 X 1000 mm
 Volymvikt: 25 / m3 Färg: Blå

| Artikel nr. | Artikelbenämning1 | Artikelbenämning2 | Enhet |
|-------------|----------------------------|-------------------------|-------|
| 822-02B | Cellpolyeten 25 Kg Arkvara | 1000 X 2000 X 2 Mm Blå | Kvm |
| 822-03B | Cellpolyeten 25 Kg Arkvara | 1000 X 2000 X 3 Mm Blå | Kvm |
| 822-04B | Cellpolyeten 25 Kg Arkvara | 1000 X 2000 X 4 Mm Blå | Kvm |
| 822-05B | Cellpolyeten 25 Kg Arkvara | 1000 X 2000 X 5 Mm Blå | Kvm |
| 822-06B | Cellpolyeten 25 Kg Arkvara | 1000 X 2000 X 6 Mm Blå | Kvm |
| 822-08B | Cellpolyeten 25 Kg Arkvara | 1000 X 2000 X 8 Mm Blå | Kvm |
| 822-10B | Cellpolyeten 25 Kg Arkvara | 1000 X 2000 X 10 Mm Blå | Kvm |
| 822-12B | Cellpolyeten 25 Kg Arkvara | 1000 X 2000 X 12 Mm Blå | Kvm |
| 822-15B | Cellpolyeten 25 Kg Arkvara | 1000 X 2000 X 15 Mm Blå | Kvm |
| 822-20B | Cellpolyeten 25 Kg Arkvara | 1000 X 2000 X 20 Mm Blå | Kvm |
| 822-25B | Cellpolyeten 25 Kg Arkvara | 1000 X 2000 X 25 Mm Blå | Kvm |

Cellpolyeten tvärbunden FR Nr: 26

Användningsområden: Packningar, lister, emballage, väskinredningar, knäskydd, värme och kylisolering varmformningsbar m.m
 Tekniska data: Temp.omr: +70 - 40° C tillfälligt +90°.
 Kemikaliebeständig, god åldringsbeständighet, god rivhållfasthet. Övriga tekniska data se flik 1. Arkvara: 1000 x 2000 mm Volymvikt: 45 kg / m3 Färger: Svart
 Svårantändlig enligt UL 94 HF 1

| Artikel nr. | Artikelbenämning1 | Artikelbenämning2 | Enhet |
|-------------|-------------------------------|-------------------------|-------|
| 823-02G | Cellpolyeten Fr Svårantändlig | 1000 X 2000 X 2 Mm Grå | Kvm |
| 823-03G | Cellpolyeten Fr Svårantändlig | 1000 X 2000 X 3 Mm Grå | Kvm |
| 823-04G | Cellpolyeten Fr Svårantändlig | 1000 X 2000 X 4 Mm Grå | Kvm |
| 823-05G | Cellpolyeten Fr Svårantändlig | 1000 X 2000 X 5 Mm Grå | Kvm |
| 823-06G | Cellpolyeten Fr Svårantändlig | 1000 X 2000 X 6 Mm Grå | Kvm |
| 823-08G | Cellpolyeten Fr Svårantändlig | 1000 X 2000 X 8 Mm Grå | Kvm |
| 823-10G | Cellpolyeten Fr Svårantändlig | 1000 X 2000 X 10 Mm Grå | Kvm |
| 823-12G | Cellpolyeten Fr Svårantändlig | 1000 X 2000 X 12 Mm Grå | Kvm |
| 823-15G | Cellpolyeten Fr Svårantändlig | 1000 X 2000 X 15 Mm Grå | Kvm |
| 823-20G | Cellpolyeten Fr Svårantändlig | 1000 X 2000 X 20 Mm Grå | Kvm |
| 823-25G | Cellpolyeten Fr Svårantändlig | 1000 X 2000 X 25 Mm Grå | Kvm |

Liggunderlag Grå

Tekniska data: Temp.omr: +70 -40° C tillfälligt +90° C.
Kemikaliebeständig, god åldringsbeständighet, god rivhållfasthet.

Övriga tekniska data se flik 1.

Rullvara bredd:2000 mm

Volymvikt: 30 kg / m3.

Färger: Grå.



| Artikel nr. | Artikelbenämning1 | Artikelbenämning2 | Enhet |
|-------------|---------------------------|------------------------|-------|
| 824-102000 | Liggunderlag 2000 Mm Bred | Cellpolyeten 30 Kg Grå | Lpm |

Cellpolyeten tvärbunden Nr: 22

Användningsområden: Packningar, lister, emballage, stötpptagande väskinredningar, knäskydd, värme och kylisolering varmförvarningsbar m.m

Tekniska data: Tempomr: +70 - 40° C tillfälligt +90°
Kemikaliebeständig, god åldringsbeständighet, god rivhållfasthet. Övriga tekniska data se flik 1. Rullvara bredd: 1000 mm Volymvikt: 130 kg / m3 Färger: Natur och svart.

Övriga färger och volymvikter offereras på begäran.



| Artikel nr. | Artikelbenämning1 | Artikelbenämning2 | Enhet | Längd mm |
|-------------|-----------------------------|--------------------|-------|----------|
| 825-02S | Cellpolyeten 130kg Rullvara | 1000 X 2 Mm Svart | Kvm | - |
| 825-03S | Cellpolyeten 130kg Rullvara | 1000 X 3 Mm Svart | Kvm | - |
| 825-04S | Cellpolyeten 130kg Rullvara | 1000 X 4 Mm Svart | Kvm | - |
| 825-05S | Cellpolyeten 130kg Rullvara | 1000 X 5 Mm Svart | Kvm | - |
| 825-06S | Cellpolyeten 130kg Rullvara | 1000 X 6 Mm Svart | Kvm | - |
| 825-08S | Cellpolyeten 130kg Rullvara | 1000 X 8 Mm Svart | Kvm | - |
| 825-10S | Cellpolyeten 130kg Rullvara | 1000 X 10 Mm Svart | Kvm | - |
| 825-12S | Cellpolyeten 130kg Rullvara | 1000 X 12 Mm Svart | Kvm | - |
| 825-15S | Cellpolyeten 130kg Rullvara | 1000 X 15 Mm Svart | Kvm | - |
| 825-20S | Cellpolyeten 130kg Rullvara | 1000 X 20 Mm Svart | Kvm | - |
| 825-25S | Cellpolyeten 130kg Rullvara | 1000 X 25 Mm Svart | Kvm | ??. |

Cellpolyeten tvärbunden SD Nr: 27

Användningsområden: Packningar, lister, emballage, väskinredningar, knäskydd, värme och kylisolering varmförningsbar m.m

Tekniska data: Temp.omr: +70 - 40° C tillfälligt +90°.

Kemikaliebeständig, god åldringsbeständighet, god rivhållfasthet. Övriga tekniska data se flik 1. Arkvara: 1500 x 1000 mm Volymvikt: 30 kg / m3. Färg: Svart

| Artikel nr. | Artikelbenämning1 | Artikelbenämning2 | Enhet |
|-------------|-------------------------|---------------------------|-------|
| 826-02S | Cellpolyeten Sd Arkvara | 1000 X 2000 X 2 Mm Svart | Kvm |
| 826-03S | Cellpolyeten Sd Arkvara | 1000 X 2000 X 3 Mm Svart | Kvm |
| 826-04S | Cellpolyeten Sd Arkvara | 1000 X 2000 X 4 Mm Svart | Kvm |
| 826-05S | Cellpolyeten Sd Arkvara | 1000 X 2000 X 5 Mm Svart | Kvm |
| 826-06S | Cellpolyeten Sd Arkvara | 1000 X 2000 X 6 Mm Svart | Kvm |
| 826-08S | Cellpolyeten Sd Arkvara | 1000 X 2000 X 8 Mm Svart | Kvm |
| 826-10S | Cellpolyeten Sd Arkvara | 1000 X 2000 X 10 Mm Svart | Kvm |
| 826-12S | Cellpolyeten Sd Arkvara | 1000 X 2000 X 12 Mm Svart | Kvm |
| 826-15S | Cellpolyeten Sd Arkvara | 1000 X 2000 X 15 Mm Svart | Kvm |
| 826-20S | Cellpolyeten Sd Arkvara | 1000 X 2000 X 20 Mm Svart | Kvm |
| 826-25S | Cellpolyeten Sd Arkvara | 1000 X 2000 X 25 Mm Svart | Kvm |

Cellpolyeten tvärbunden Nr: 28

Användningsområden: Packningar, lister, emballage, väskinredningar, knäskydd, värme och kylisolering varmförningsbar m.m

Tekniska data: Temp.omr: +70 - 40° C tillfälligt

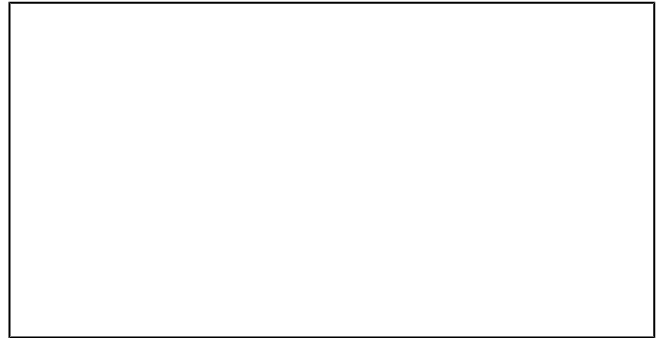
+90° Kemikaliebeständig, god åldringsbeständighet, god rivhållfasthet. Övriga tekniska data se flik 1. Ark vara: 1500 x 1000, 2000 x 1000 mm Volymvikt: 45 / m3 Färg: Vit

| Artikel nr. | Artikelbenämning1 | Artikelbenämning2 | Enhet |
|-------------|----------------------------|-------------------------|-------|
| 829-02V | Cellpolyeten 45 Kg Arkvara | 1000 X 2000 X 2mm Vit | Kvm |
| 829-03V | Cellpolyeten 45 Kg Arkvara | 1000 X 2000 X 3mm Vit | Kvm |
| 829-04V | Cellpolyeten 45 Kg Arkvara | 1000 X 2000 X 4 Mm Vit | Kvm |
| 829-05V | Cellpolyeten 45 Kg Arkvara | 1000 X 2000 X 5 Mm Vit | Kvm |
| 829-06V | Cellpolyeten 45 Kg Arkvara | 1000 X 2000 X 6 Mm Vit | Kvm |
| 829-08V | Cellpolyeten 45 Kg Arkvara | 1000 X 2000 X 8 Mm Vit | Kvm |
| 829-10V | Cellpolyeten 45 Kg Arkvara | 1000 X 2000 X 10 Mm Vit | Kvm |
| 829-12V | Cellpolyeten 45 Kg Arkvara | 1000 X 2000 X 12 Mm Vit | Kvm |
| 829-15V | Cellpolyeten 45 Kg Arkvara | 1000 X 2000 X 15 Mm Vit | Kvm |
| 829-20V | Cellpolyeten 45 Kg Arkvara | 1000 X 2000 X 20 Mm Vit | Kvm |
| 829-25V | Cellpolyeten 45 Kg Arkvara | 1000 X 2000 X 25 Mm Vit | Kvm |

Cellpolyeten tvärbunden Nr: 21

Användningsområden: Packningar, lister, emballage, väskinredningar, knäskydd, värme och kylisolering varmförningsbar m.m

Tekniska data: Temp.omr: +70 - 40° C tillfälligt +90°
Kemikaliebeständig, god åldringsbeständighet, god rivhållfasthet. Övriga tekniska data se flik 1. Rullvara bredd: 1000 mm Volymvikt: 33 kg / m³ Färger: vit och grå



| Artikel nr. | Artikelbenämning1 | Artikelbenämning2 | Enhet |
|-------------|-----------------------------|-------------------|-------|
| 830-02G | Cellpolyeten 33 Kg Rullvara | 1000 X 2 Mm Grå | Kvm |
| 830-02V | Cellpolyeten 33 Kg Rullvara | 1000 X 2 Mm Vit | Kvm |
| 830-03G | Cellpolyeten 33 Kg Rullvara | 1000 X 3 Mm Grå | Kvm |
| 830-03V | Cellpolyeten 33 Kg Rullvara | 1000 X 3 Mm Vit | Kvm |
| 830-04G | Cellpolyeten 33 Kg Rullvara | 1000 X 4 Mm Grå | Kvm |
| 830-04V | Cellpolyeten 33 Kg Rullvara | 1000 X 3 Mm Vit | Kvm |
| 830-05G | Cellpolyeten 33 Kg Rullvara | 1000 X 5 Mm Grå | Kvm |
| 830-05V | Cellpolyeten 33 Kg Rullvara | 1000 X 5 Mm Vit | Kvm |
| 830-06G | Cellpolyeten 33 Kg Rullvara | 1000 X 6 Mm Grå | Kvm |
| 830-06V | Cellpolyeten 33 Kg Rullvara | 1000 X 6 Mm Vit | Kvm |

Mossgummi natur Nr: 18

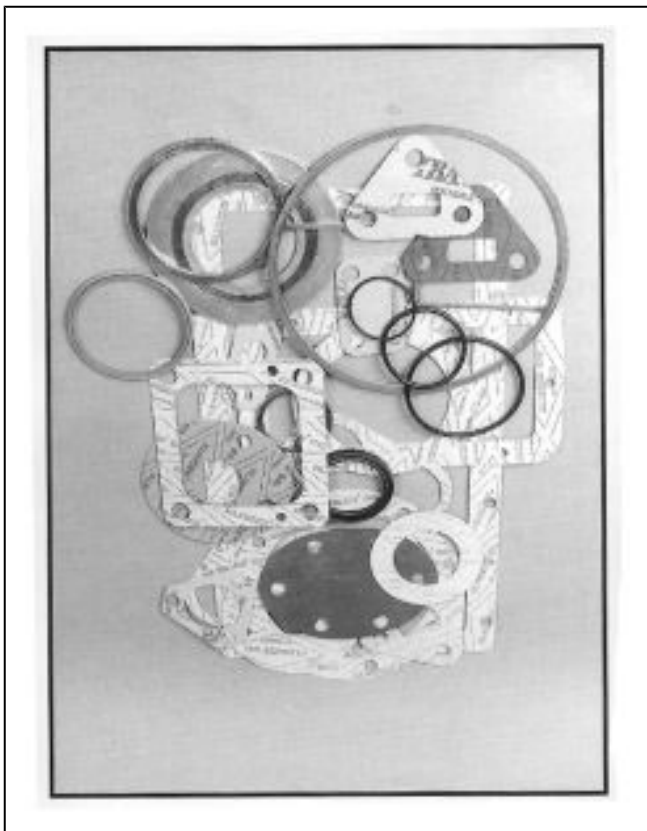
Användningsområden: Utkastare, packningar, lister, stötupptagare m.m.

Tekniska data: Temp.omr: + 90 - 40° C.

Dålig kemikaliebeständighet, sämre åldringsbeständighet. Övriga tekniskadata se flik 1. Rullvara bredd: 1000 mm. Volymvikt: 125 kg / m³. Färg:Svart.



| Artikel nr. | Artikelbenämning1 | Artikelbenämning2 | Enhet |
|-------------|---------------------------|--------------------|-------|
| 831-06 | Mossgummi 125 Kg Rullvara | 1000 X 6 Mm Svart | Kvm |
| 831-09 | Mossgummi 125 Kg Rullvara | 1000 X 9 Mm Svart | Kvm |
| 831-12 | Mossgummi 125 Kg Rullvara | 1000 X 12 Mm Svart | Kvm |



Klinger Grafitlaminat

Ett tätningsmaterial för höga och låga temperaturer som tål starkt korrosiva och aggressiva media. Användes till förbränningsmotorer (t. ex. cylinderlocks- och avgaspackningar). Isolermaterial för skydd mot heta och svagt korrosiva gaser. Ledande material för elektricitet och värme. Bibehåller sin elasticitet i kontakt med oxiderande media från -200°C till +550°C.

| Artikel nr. | Tjocklek mm | Arkstorlek mm |
|-------------|-------------|---------------|
| 840-1 | 1.0 | 1000x1000 |

Donit Tesnit

Ett universellt packningsmaterial för en mängd olika medier som, vatten, ånga, bensin, mineraloljor, lösningsmedel samt alifatiska, aromatiska och klorerade kolväten, utspädda syror och ett stort antal kemikalier. Tesnit är säker och miljövänlig och innehåller inte asbest. Arbetstemperatur: upp till 250° C, tillfälligt, 350°.

| Artikel nr. | Tjocklek mm | Arkstorlek mm |
|-------------|-------------|---------------|
| 841-0.50 | 0.5 | 1500x1500 |
| 841-1.00 | 1 | 1500x1500 |
| 841-1.50 | 1.5 | 1500x1500 |
| 841-2.00 | 2 | 1500x1500 |
| 841-3.00 | 3 | 1500x1500 |
| 841-4.00 | 4 | 1500x1500 |

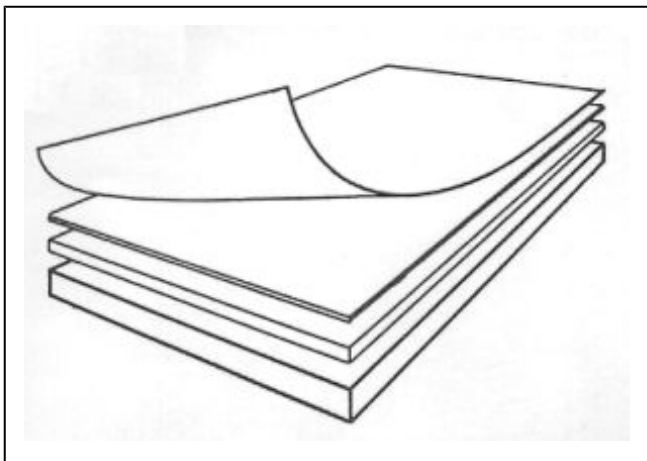


Syntetisk Gummikork

Användes som packningsmaterial för kall- och varmvatten, organiska lösningemedel, gaser, luft, flänsar, lock och luckor såsom förbränningsmotorer, bensinmätare, kylmaskiner, raffinaderier, tankanläggningar vevhusluckor, transformatorer mm. Tillverkad av fingranulerad kork, vulkaniserat med en syntetisk gummiblandning under stort tryck.

| Artikel nr. | Bredd mm | Tjocklek mm |
|-------------|----------|-------------|
| 845-0.80 | 915 | 0.8 |
| 845-1.00 | 915 | 1 |
| 845-1.50 | 915 | 1.5 |
| 845-2.00 | 915 | 2 |
| 845-2.50 | 915 | 2.5 |
| 845-3.00 | 915 | 3 |
| 845-4.00 | 915 | 4 |
| 845-5.00 | 915 | 5 |
| 845-6.00 | 915 | 6 |





Teflon platta

Tillhör med sina utomordentliga och speciella egenskaper de intressantaste plastmaterialen. Kemikaliebeständig, låg friktion, självsmörjande och bästa elektriska isolationsegenskaper kännetecknar detta material. Teflon har en vaxliknande yta som praktiskt taget ingenting häftar vid. Lämplig som packningsmaterial till en mängd applikationer. Arbetstemperatur: -200°C till +260°C. Färg: Vit.

| Artikel nr. | Tjocklek mm |
|-------------|-------------|
| 846-00 | 0.5 |
| 846-01 | 1 |
| 846-02 | 2 |
| 846-03 | 3 |
| 846-04 | 4 |
| 846-05 | 5 |



Polyuretan 75° shore

Har utmärkta egenskaper mot mekanisk påverkan, väder och ozon, olja och bensen, men dålig beständighet mot varmvatten, vattenånga, svaga syror och alkalier. Användes till detaljer som är utsatta för högt slitage, exempelvis packningar i hydrauliska system vid höga tryck. Material: Uretan, Vulkollan (U)

| Artikel nr. | Tjocklek mm |
|-------------|-------------|
| 847-01 | 1 |
| 847-015 | 1.5 |
| 847-02 | 2 |
| 847-03 | 3 |
| 847-04 | 4 |
| 847-05 | 5 |
| 847-06 | 6 |
| 847-08 | 8 |
| 847-10 | 10 |

Polyuretan 90° shore

Har utmärkta egenskaper mot mekanisk påverkan, väder och ozon, olja och bensin, men dålig beständighet mot varmvatten, vattenånga, svaga syror och alkalier. Användes till detaljer som är utsatta för högt slitage, exempelvis packningar i hydrauliska system vid höga tryck. Material: Uretan, Vulkollan (U)



| Artikel nr. | Tjocklek mm |
|-------------|-------------|
| 848-01 | 1 |
| 848-015 | 1.5 |
| 848-02 | 2 |
| 848-03 | 3 |
| 848-04 | 4 |
| 848-05 | 5 |
| 848-06 | 6 |
| 848-08 | 8 |
| 848-10 | 10 |

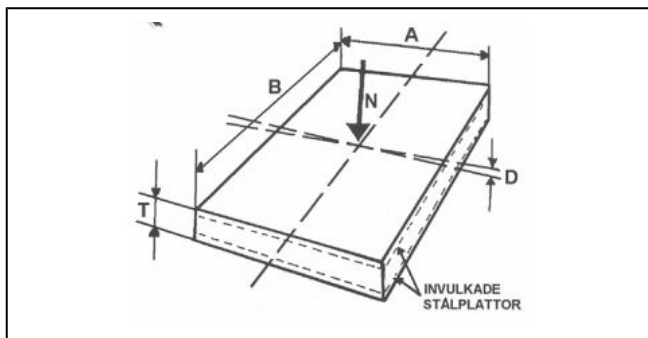
Packningsmaterial

Packningsmaterial i olika gummikvaliteter och tjocklekar.



| Artikel nr. | Benämning | Mått mm | Material |
|-----------------|-----------------------------------|-----------|----------|
| 851-4202971C | Packningsmat. Cellgummi 1 mm | 420 x 297 | CR |
| 851-4202971CR | Packningsmat. Neopren 1 mm | 420 x 297 | CR |
| 851-4202971EPDM | Packningsmat. Epdm 1 mm | 420 x 297 | EPDM |
| 851-4202971NBR | Packningsmat. Nitril 1 mm | 420 x 297 | NBR |
| 851-4202971NR | Packningsmat. Natur 1 mm | 420 x 297 | NR/SBR |
| 851-4202972C | Packningsmat. Cellgummi 2 mm | 420 x 297 | CR |
| 851-4202972CR | Packningsmat. Neopren 2 mm | 420 x 297 | CR |
| 851-4202972CSJH | Packningsmat. Cellgummi +SJH 2 mm | 420 x 297 | CR |
| 851-4202972EPDM | Packningsmat. Epdm 2 mm | 420 x 297 | EPDM |
| 851-4202972NBR | Packningsmat. Nitril 2 mm | 420 x 297 | NBR |
| 851-4202972NR | Packningsmat. Natur 2 mm | 420 x 297 | NR/SBR |
| 851-4202973C | Packningsmat. Cellgummi 3 mm | 420 x 297 | CR |
| 851-4202973CR | Packningsmat. Neopren 3 mm | 420 x 297 | CR |
| 851-4202973EPDM | Packningsmat. Epdm 3 mm | 420 x 297 | EPDM |
| 851-4202973NBR | Packningsmat. Nitril 3 mm | 420 x 297 | NBR |
| 851-4202973NR | Packningsmat. Natur 3 mm | 420 x 297 | NR/SBR |
| 851-4202974C | Packningsmat. Cellgummi 4 mm | 420 x 297 | CR |
| 851-4202974CSJH | Packningsmat. Cellgummi +SJH 4 mm | 420 x 297 | CR |
| 851-4202975CR | Packningsmat. Neopren 5 mm | 420 x 297 | CR |
| 851-4202975EPDM | Packningsmat. Epdm 5 mm | 420 x 297 | EPDM |

| Artikel nr. | Benämning | Mått mm | Material |
|-----------------|-----------------------------------|-----------|----------|
| 851-4202975NBR | Packningsmat. Nitril 5 mm | 420 x 297 | NBR |
| 851-4202975NR | Packningsmat. Natur 5 mm | 420 x 297 | NR/SBR |
| 851-4202976C | Packningsmat. Cellgummi 6 mm | 420 x 297 | CR |
| 851-4202976CSJH | Packningsmat. Cellgummi +SJH 6 mm | 420 x 297 | CR |
| 851-4202978C | Packningsmat. Cellgummi 8 mm | 420 x 297 | CR |
| 851-4202978CSJH | Packningsmat. Cellgummi +SJH 8 mm | 420 x 297 | CR |



Bärlager Neopren med invulkade stålplattor

En mycket högvärdig platta av kloroprenkvalitet (neopren). Av- sedd som bärlager för brobalkar och betongkonstruktioner. Även lämplig till byggnader för att dämpa ljud och vibrationer t.ex. vid järnväg, tunnelbanor eller trafikleder. Material: Neopren, Kloropren (CR)
Hårdhet: 60 ± 5 °Shore. Färg: Svart.

| Artikel nr. | Längd mm | Bredd mm | Höjd mm | Max belastning kg |
|-------------|----------|----------|---------|-------------------|
| 1135-70417 | 300 | 200 | 48 | 60000 |
| 1135-70425 | 300 | 200 | 60 | 60000 |
| 1135-70433 | 300 | 200 | 72 | 60000 |

PACKNINGAR



Kuntze är ett mångsidigt företag på sitt område, här kan Du få packningar i alla former och storlekar i stora eller små serier allt efter önskemål.

"Know how" på problemlösningar är vår styrka.

Vi stansar i alla tänkbara material som gummi, plast, cellgummi, kork, filt, grafit, asbestfria högtrycksplattor, oljefiber, pressspan, mylar, silikon, viton ® mm.

Skärning av remsor i gummi, cellgummi och plast mm. ingår även i produktionen.

Packningar är en beställningsartikel och tillverkas ofta efter ritning, därför kan vi inte presentera enskilda packningar utan tar bara upp de material som vi arbetar mest med och har på lager.

Skall Du beställa packningar och vill veta lite mer, slå upp fliken "Teknisk information".

Innehållsförteckning

GUMMILISTER, TÄTNINGSLISTER & BORSTLISTER

Hos Kuntze finns ett brett utbud av gummilister, tätningslister och borstlister. Vår uttalade ambition är att alla ska kunna hitta exakt det de behöver.

FLIK 6

| Produkt | Sid |
|-------------------------------------------|------------|
| Aluminiumlist för klämskydd..... | 23 |
| Amortisörsnöre..... | 28 |
| Borstlist..... | 24 |
| Borstlist..... | 24 |
| Borstlist, självhäftande..... | 24 |
| Bottningslister..... | 25 |
| Branddörrlist..... | 18 |
| Butylband..... | 10 |
| Cellband..... | 3 |
| Cellband Special..... | 4 |
| Cellgummilist EPDM..... | 16 |
| Cellgummisnöre..... | 20 |
| D2-list i Cellgummi..... | 18 |
| D-list i Cellgummi självhäftande..... | 19 |
| Fenderlist..... | 30 |
| Fenderlist..... | 30 |
| Fönsterdrev / Kompriband..... | 26 |
| Glaslist (aluminiumprofiler)..... | 15 |
| Glaslist (anslagslist)..... | 16 |
| Gummifender..... | 29 |
| Gummifender..... | 30 |
| Gummisnöre, EPDM..... | 28 |
| Gummisnöre, Neopren och Nitril..... | 27 |
| Gummisnöre, Silikon..... | 27 |
| Gummitröskel..... | 22 |
| Gummitröskel garageport..... | 22 |
| Halkskyddslist..... | 15 |
| Kardborrband..... | 31 |
| Karoserilist..... | 7 |
| Karoserilist intryckningssäker..... | 7 |
| Killist..... | 8 |
| Klämskydd..... | 32 |
| Kronlist..... | 3 |
| Kylskåpslist..... | 10 |
| Nyckelband..... | 31 |
| O-list med spår fjäder..... | 15 |
| Omegalist och Ankarskena..... | 10 |
| P-list i Cellgummi..... | 18 |
| P-list i Cellgummi självhäftande..... | 19 |
| P-profil homogent gummi..... | 21 |
| Silikonlist D-profil..... | 6 |
| Silikonlist Omega..... | 6 |
| Silikonlist SIO..... | 4 |
| Silikonlist SIR..... | 5 |
| Silikonlist SIR med fot eller fjäder..... | 5 |
| Silikonlist V-profil..... | 5 |
| Skena till borstlist, aluminium..... | 25 |
| Släpllist EPDM..... | 14 |
| Släpllist Neopren med väv..... | 14 |
| Släpllist U-profil..... | 12 |
| Släpllist, garagedörrar..... | 13 |
| Stävskydd..... | 29 |
| Stomljudsisoleringslist..... | 14 |
| Svampgummilist Neopren & EPDM..... | 22 |
| Svampgummisnöre Neopren..... | 20 |
| Sylltätningslist EPDM..... | 23 |
| Tättningsband PV..... | 13 |
| Tättningslist Cellgummi..... | 21 |
| TB-fog homogent gummi..... | 17 |
| T-profil..... | 11 |

| Produkt | Sid |
|---------------------------------|------------|
| Trimlist..... | 17 |
| U-gummlist med rak botten..... | 9 |
| U-gummlist med rund botten..... | 9 |
| U-list Cellgummi..... | 21 |
| Varningslist i gummi..... | 31 |
| Verktyg för karosserilist..... | 8 |
| Vinkelprofillist..... | 11 |
| V-list..... | 12 |
| Z-list..... | 8 |

Kronlist

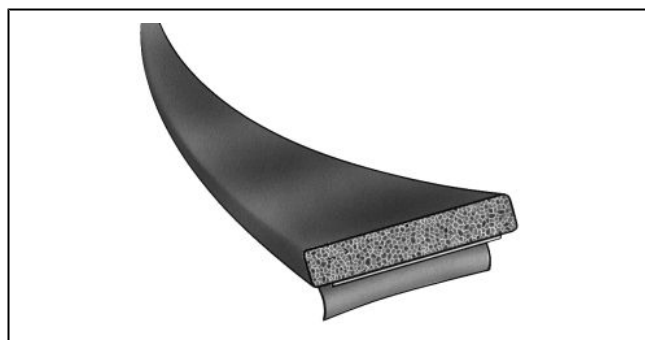
Kuntze har en hel serie fogband godkända för glasning av bland annat isolerrutor. Användes med eller utan toppförsegling enligt föreskrifter i MTK:s monteringsanvisningar. Kronlisten finns i ett flertal dimensioner för olika behov och användningsområden. Tillverkad i EPDM-cellgummi med utomordentliga egenskaper beträffande t. ex. kyla, värme och åldring. Räfflad profil ger flerpunktstättning. Slutna celler och hud runtom, mjuk och följsam och därmed lätt att montera, inga skarvar. Försedd med glasfiberarmerad 2-komponenttejp.
Färg: Se nedan.



| Artikel nr. | Bredd mm | Tjocklek mm | Färg | Tillverkningslängd m |
|-------------|----------|-------------|-------|----------------------|
| 501-0803 | 8 | 3 | Svart | 150 |
| 501-0804 | 8 | 4 | Svart | 125 |
| 501-0903 | 9 | 3 | Svart | 150 |
| 501-0903B | 9 | 3 | Brun | 100 |
| 501-0903G | 9 | 3 | Grå | 100 |
| 501-0903V | 9 | 3 | Vit | 100 |
| 501-0904 | 9 | 4 | Svart | 125 |
| 501-0904V | 9 | 4 | Vit | 100 |
| 501-1004 | 10 | 4 | Svart | 125 |
| 501-1005 | 10 | 5 | Svart | 100 |
| 501-1005V | 10 | 5 | Vit | 100 |
| 501-1006 | 10 | 6 | Svart | 100 |
| 501-1504 | 15 | 4 | Svart | 100 |
| 501-1508 | 15 | 8 | Svart | 50 |
| 501-1508V | 15 | 8 | Vit | 50 |
| 501-2004 | 20 | 4 | Svart | 50 |

Cellband

Tillverkad i EPDM-cellgummi, med slutna celler och hud runtom för låg vattenabsorption. Avsedd att användas som bottningstätt, tätningslist, vibrationsisolering, ljuddämpning mm. Levereras i självhäftande utförande för enkel montering.
Färg: Se nedan.



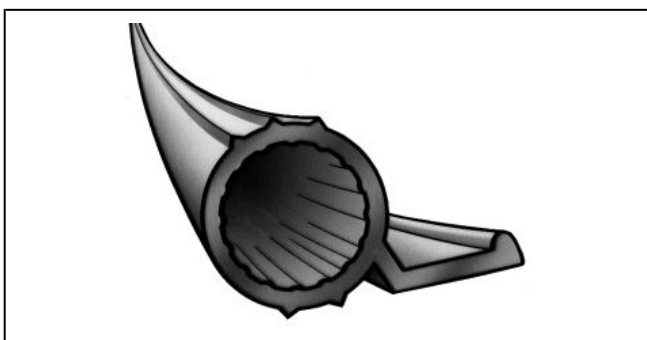
| Artikel nr. | Bredd mm | Tjocklek mm | Färg | Tillverkningslängd m |
|-------------|----------|-------------|-------|----------------------|
| 502-0802 | 8 | 2 | Svart | 200 |
| 502-0802V | 8 | 2 | Vit | 200 |
| 502-0803 | 8 | 3 | Svart | 200 |
| 502-1002 | 10 | 2 | Svart | 200 |
| 502-1004 | 10 | 4 | Svart | 100 |



Cellband Special

Tillverkad i väderbeständigt EPDM-gummi, med slutna celler men ingen hud runtom. Avsedd att användas som bottningslist, tätninglist, vibrationsisolering, ljuddämpning mm. Levereras i självhäftande utförande för enkel montering. Extra god vidhäftning. Tillverkningslängd 25 - 100 mtr.

| Artikel nr. | Bredd mm | Tjocklek mm | Färg | Tillverkningslängd m |
|-------------|----------|-------------|-------|----------------------|
| 503-0310 | 10 | 3 | Svart | 100 |
| 503-0502 | 5 | 2 | Svart | 100 |
| 503-0606 | 6 | 6 | Svart | 100 |
| 503-1005 | 10 | 5 | Svart | 100 |
| 503-1007 | 10 | 7 | Svart | - |
| 503-1010 | 10 | 10 | Svart | 25 |
| 503-1208 | 12 | 8 | Svart | 50 |
| 503-1502 | 15 | 2 | Svart | 100 |
| 503-1506 | 15 | 6 | Svart | 50 |
| 503-1512 | 15 | 12 | Svart | ca 25 |
| 503-1802 | 18 | 2 | Svart | 100 |
| 503-2010 | 20 | 10 | Svart | 25 |
| 503-3004 | 30 | 4 | Svart | ca 50 m |
| 503-3006 | 30 | 6 | Svart | ca 25 m |
| 503-4002 | 40 | 2 | Svart | ca 50 m |
| 503-4004 | 40 | 4 | Svart | ca 50 m |
| 503-4006 | 40 | 6 | Svart | ca 25 m |
| 503-5502 | 55 | 2 | Svart | ca 50 m |



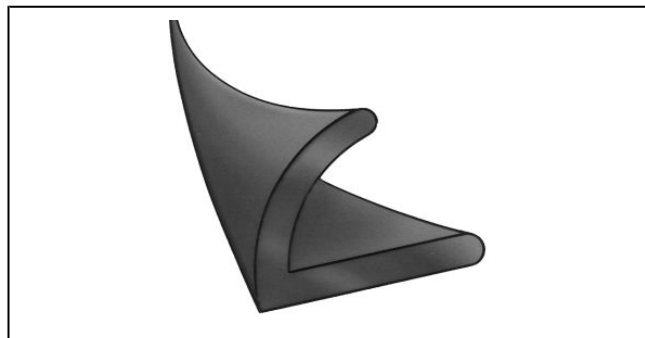
Silikonlist SIO

Generellt gäller för alla silikonlister att de tål fukt, rengöringsmedel, målarfärg och kyla. Dessutom är det slitstarkt och behåller spänsten i många år. SIO-listen är den vanligaste typen av list för tätning av fönster. En tunn, smidig list som limmas eller häftas fast. Färg: Vit.

| Artikel nr. | Tillverkningslängd m | Tätning område mm | Benämning |
|-------------|----------------------|-------------------|-----------|
| 504-320 | 100 | 2/6 | Sio |
| 504-321 | 100 | 2/4 | Sio |
| 504-390 | 100 | 5/10.5 | Sio |

Silikonlist V-profil

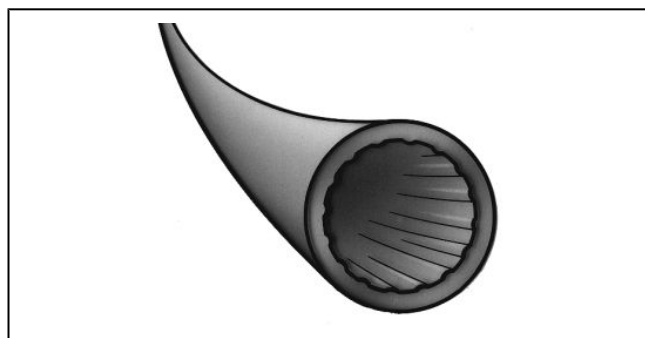
Användes i dörrar och monteras på karmen med häftning eller limning. Färg: Vit.



| Artikel nr. | Tillverkningslängd m | Tätningssområde mm | Benämning |
|-------------|----------------------|--------------------|-----------|
| 504-322 | 100 | 3/6 | V-profil |

Silikonlist SIR

Silikonlister SIR är en O-list, dvs. helt rund, avsedd för limning i frästa spår. Färg: Vit.

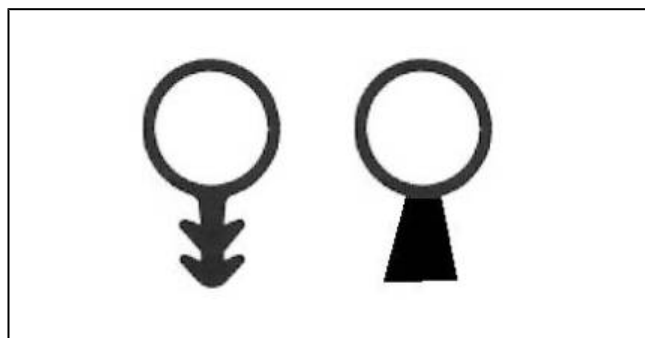


| Artikel nr. | Tillverkningslängd m | Tätningssområde mm | Benämning |
|-------------|----------------------|--------------------|-----------|
| 504-354 | 100 | 2.5/7.5 | Sir |
| 504-355 | 100 | 1.5/5.5 | Sir |
| 504-355B | 100 | 1.5/5.5 | Sir Brun |

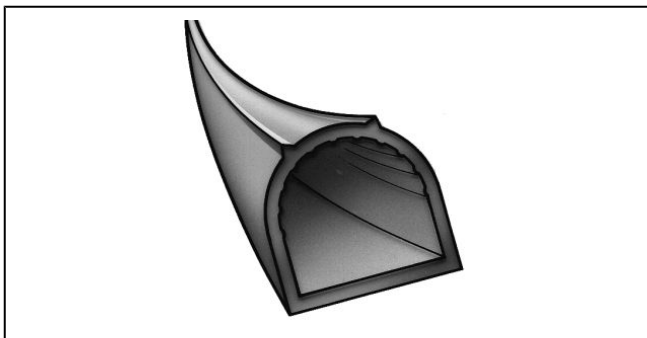
Silikonlist SIR med fot eller fjäder

Silikonlist SIR är en O-list, dvs. helt rund, denna list är försedd med fot eller fjäder och är avsedd att fästas i frästa spår.

Färg: Vit.



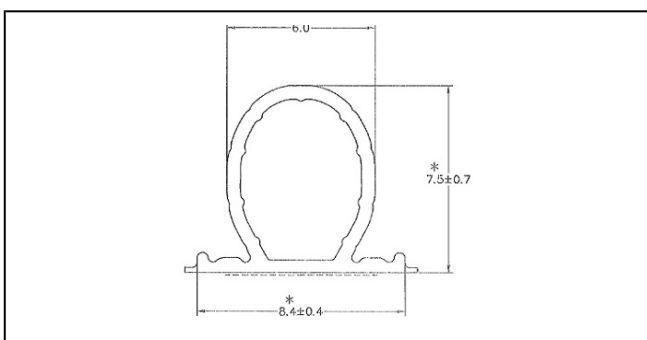
| Artikel nr. | Tillverkningslängd m | Tätningssområde mm | Benämning |
|-------------|----------------------|--------------------|---------------|
| 504-334 | 100 | 2.5/10 | SIR m. fjäder |
| 504-335 | 100 | 2/6 | SIR med fot |
| 504-336 | 100 | 2/9 | SIR med fot |
| 504-340 | 150 | 2/7 | SIR m. fjäder |
| 504-355G | 100 | 1.5/5.5 | Sir Grå |



Silikonlist D-profil

Avsedd för limning på fönsterkarmar av metall eller i äldre fönsterkarmar. D-listen har speciellt goda tätningsegenskaper eftersom anläggningsytan blir bredare när listen trycks ihop. Färg: Vit

| Artikel nr. | Tillverkningslängd m | Tätningssområde mm | Benämning |
|-------------|----------------------|--------------------|--------------|
| 504-370 | 100 | 2.5/6.5 | D-profil vit |



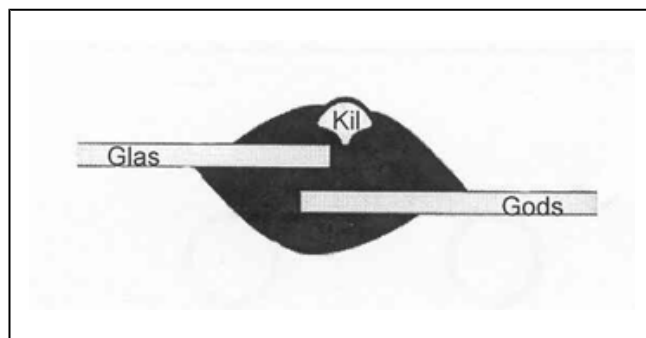
Silikonlist Omega

Omega-list 9 X 7 Självhäftande

| Artikel nr. | Tillverkningslängd m | Tätningssområde mm | Benämning |
|--------------|----------------------|--------------------|--------------------------------|
| 504-43307235 | 400 | 3-7 | Omega-list 9 X 7 Självhäftande |
| 504-43307238 | 100 | 3-7 | Omega-list 9 X 7 Självhäftande |

Karosserilist intryckningssäker

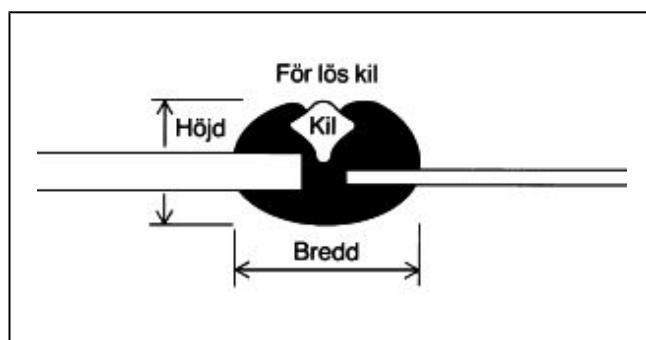
Tillverkad av väderbeständigt EPDM-gummi med goda åldringsegenskaper. Avsedd i första hand till båtar, men kan givetvis användas i andra sammanhang där stora krav ställs. Glas och panel går omlott vilket gör att glasrutan inte kan tryckas in vid kraftigt vattenpåslag. Monteras med låskil. Tillverkningslängd 25-30 mtr. Färg: Svart



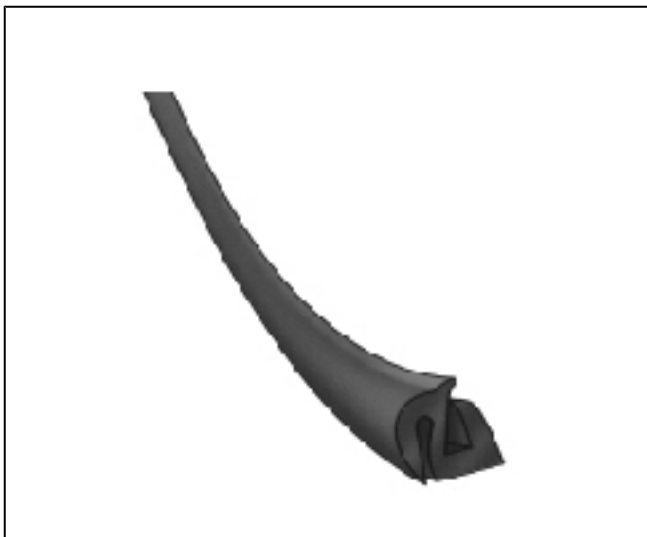
| Artikel nr. | Glastjocklek mm | Godstjocklek mm | Livmått mm | Minsta böjningsradie mm |
|-------------|-----------------|-----------------|------------|-------------------------|
| 505-0194 | 5 | 6 | 5 | 50 |
| 505-0197 | 4 | 10 | 6 | 50 |
| 505-2001 | 12 | 3 | 5 | 70 |
| 505-2563 | 4 | 5 | 5 | 50 |
| 505-2982 | 4 | 7 | 5 | 50 |
| 505-3221 | 4 | 8 | 6 | 50 |
| 505-3242 | 6 | 18 | 6 | 70 |
| 505-3274 | 6 | 7 | 5 | 50 |
| 505-80503 | 6 | 14 | 6 | 70 |
| 505-8442 | 16 | 4 | 4 | 70 |
| 505-8443 | 6 | 3 | 4 | 50 |

Karosserilist

Tillverkad av väderbeständigt EPDM-gummi med goda åldringsegenskaper. Avsedd för montering av glasrutor i lastbilar, traktorer, båtar, dörrar väggar mm. Monteras med låskil. Tillverkningslängd 25-30 mtr. Färg: Svart.



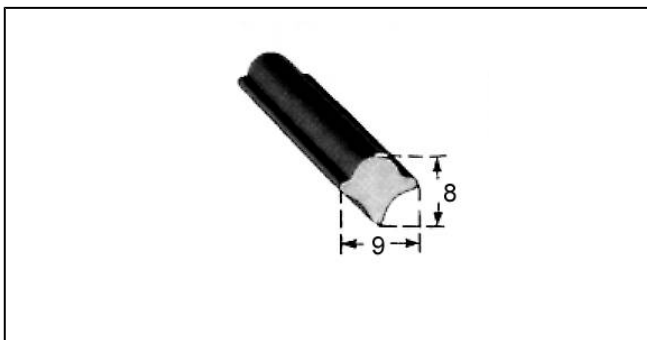
| Artikel nr. | Glastjocklek mm | Godstjocklek mm | Livmått mm | Minsta böjningsradie mm |
|-------------|-----------------|-----------------|------------|-------------------------|
| 506-0402 | 4 | 2 | 7 | 50 |
| 506-0404 | 4 | 4 | 6 | 50 |
| 506-0406T | 4 | 6 | 7 | 50 |
| 506-0502 | 5 | 2 | 6,5 | 50 |
| 506-0505 | 5 | 5 | 6.5 | 50 |
| 506-0602 | 6 | 2 | 7.5 | 50 |
| 506-0603 | 6 | 3 | 7 | 50 |
| 506-0606 | 6 | 6 | 8 | 50 |
| 506-0905 | 5 | 10 | 10 | 50 |
| 506-1430 | 14 | 30 | 6 | 70 |



Z-list

Tillverkad av väderbeständigt EPDM-gummi med goda åldringsegenskaper. Används för montering av traktorrutor. Monteras utan låskil. Tillverkningslängd 50 mtr. Färg: Svart.

| Artikel nr. | Glastjocklek mm |
|-------------|-----------------|
| 508-0130 | 4 |
| 508-0131 | 5 |
| 508-0132 | 6 |



Killist

Monteras i karosserilisten genom att den skjutes in i ett därför avsett spår. Den styrar upp och låser själva listan, samtidigt som den ger ett dekorativt intryck. Tillverkningslängd 100 mtr. Färg: Se nedan.

| Artikel nr. | Bredd mm | Färg | Benämning |
|-------------|----------|-------|------------|
| 509-0005 | 10 | Svart | EPDM-gummi |
| 509-0006 | 11.5 | Svart | EPDM-gummi |
| 509-0052 | 10 | Krom | Pvc |
| 509-4040S | 9 | Svart | Pvc |
| 509-4040V | 9 | Vit | Pvc |



Verktyg för karosserilist

Verktyget underlättar monteringen av låskilen i karosserilisten.

| Artikel nr. | Benämning |
|-------------|------------------|
| 510-0001 | Verktyg komplett |

U-gummilist med rund botten

Användes som skyddslist för vassa kanter och som tätningslist. Tillverkad av väderbeständigt EPDM-gummi med goda åldringsegenskaper. Tillverkningslängd 100 mtr.

Färg: Svart.

A=höjd B=godstjocklek C=spårbredd



| Artikel nr. | A mm | B mm | C mm |
|-------------|------|------|------|
| 511-0100 | 10 | 1 | 3 |
| 511-0102 | 15 | 1 | 3 |
| 511-0103 | 15 | 1.5 | 4 |
| 511-0104 | 15 | 2 | 5 |
| 511-0107 | 20 | 2 | 5 |

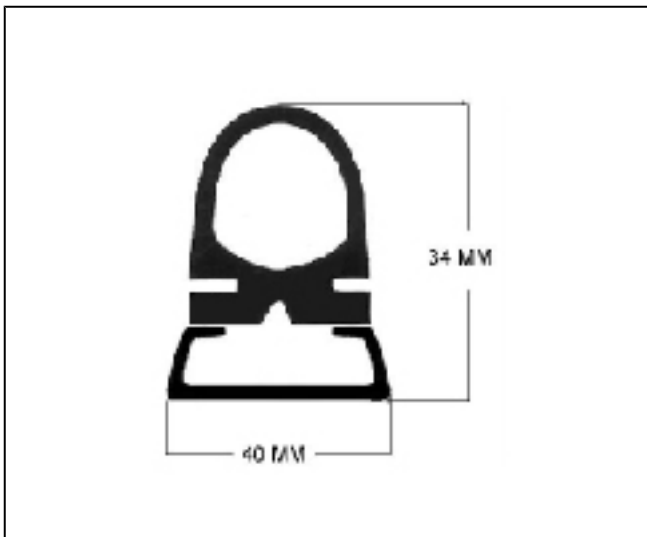
U-gummilist med rak botten

Användes som skyddslist för vassa kanter och som tätningslist. Tillverkad av väderbeständigt EPDM-gummi med goda åldringsegenskaper. Färg: Svart. Tillverkningslängd 100 mtr.

A=höjd B=godstjocklek C=spårbredd



| Artikel nr. | A mm | B mm | C mm |
|-------------|------|------|------|
| 512-0120 | 8 | 1.5 | 3 |
| 512-0121 | 12 | 2 | 4 |
| 512-0122 | 12 | 2 | 5 |
| 512-0123 | 12 | 2 | 6 |
| 512-0126 | 25 | 3 | 10 |
| 512-0127 | 28 | 2.5 | 12 |



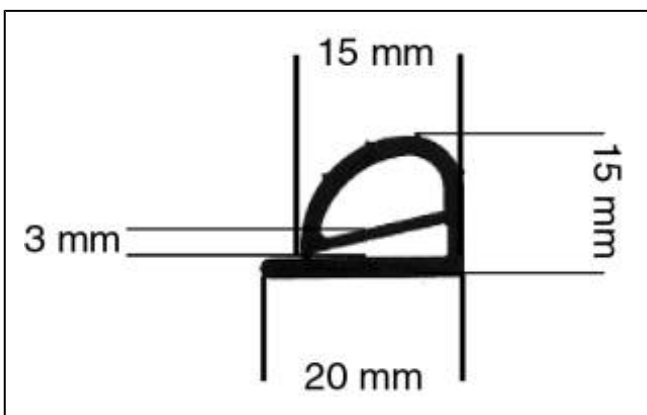
Omegalist och Ankarskena

En kraftig tätningslist för bl. a. garagedörrar och portar. Tillverkad i PVC plast med god väderbeständighet och köldbändighet.

Monteras med skena i slagtålig ABS-plast.

Färg: Svart.

| Artikel nr. | Benämning |
|-------------|----------------------------|
| 513-1A | Ankarskena ABS svart 2.5 m |
| 513-1P | Omega-list 2.5 m Pvc |



Kylskåpslist

En smidig universallist för olika tätningsändamål.

Tillverkad av TPE-material med god ålders- och väderbeständighet. Resistent mot de flesta oljor och kemikalier. Färg: Grå.

| Artikel nr. | Tillverkningslängd m | Benämning |
|-------------|----------------------|--------------|
| 513-0025 | 50 | Kylskåpslist |



Butylband

Med Butylband kan du tillverka egna lister och tätningar. Användes där inga andra lister och tätningar passar. Färg: Svart.

| Artikel nr. | Tillverkningslängd m | Benämning |
|-------------|----------------------|-----------------------------|
| 513-06 | 8 | Butylsnöre ø 6 mm grå |
| 513-1502200 | 20 (240m/förp) | Butylband 15 x 2 mm Grå |
| 513-6015 | 40 | Butylband 60 x 1.5 mm svart |

Vinkelprofillist

Denna Vinkelprofillist tillverkas i EPDM-gummi och är i 90° vinkel. Godstjocklek 3 mm.

Art nr. 513-21655535 har en godstjocklek på 5 mm

Färg: Svart.

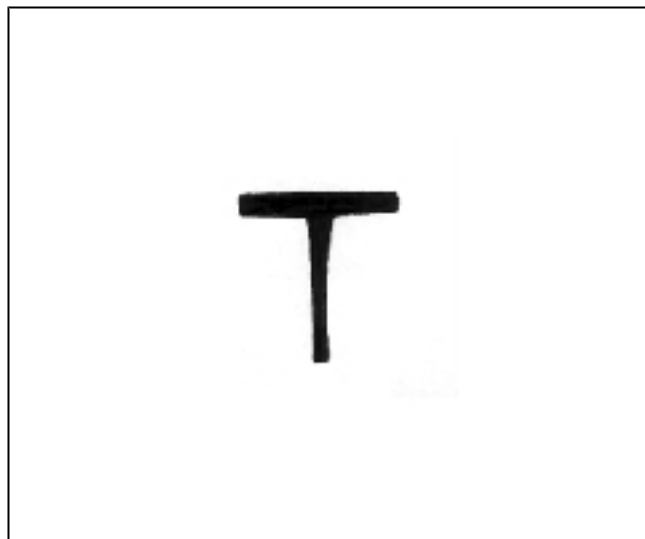
| Artikel nr. | Tillverkningslängd m | Benämning |
|--------------|----------------------|------------------------|
| 513-13131 | 100 | EPDM-gummi 13x13 mm |
| 513-21655535 | 30 | EPDM-gummi 55x35 mm |
| 513-55016 | 100 | EPDM-gummi 18x18 mm |
| 513-78516 | 50 | EPDM-gummi 25x25 mm |



T-profil

En smidig T-profillist, tillverkad i EPDM med god ålders- och väderbeständighet. Tillverkningslängd 50 mtr. Färg: Svart.

| Artikel nr. | Benämning | Godstjocklek mm |
|-------------|-------------------|-----------------|
| 513-2022 | T-profil 20x22 mm | 2 |
| 513-40404 | T-profil 40x40 mm | 4 |





V-list

Tättningslist avsedd för tätning av fönster och dörrar. Tillverkad i EPDM-gummi med god åldrings- och väderbeständighet. Färg: Svart.

För större V-lister se: Tättningslist Cellgummi artgrp 523 samt Branddörrlist artgrp 518.

| Artikel nr. | Tillverkningslängd m | Benämning |
|-------------|----------------------|--------------------------------|
| 513-0907B | 100 | Ve-list självh. 9x7 mm brun |
| 513-0907G | 100 | Ve-list självh. 9x7 mm grå |
| 513-0907S | 100 | Ve-list självh. 9x7 mm svart |
| 513-0907V | 100 | Ve-list självh. 9x7 mm vit |
| 513-30101 | 100 | V-list 9x8 mm svart |
| 513-53471 | 100 | V-list med fot 8.5x12 mm svart |



Släplist U-profil

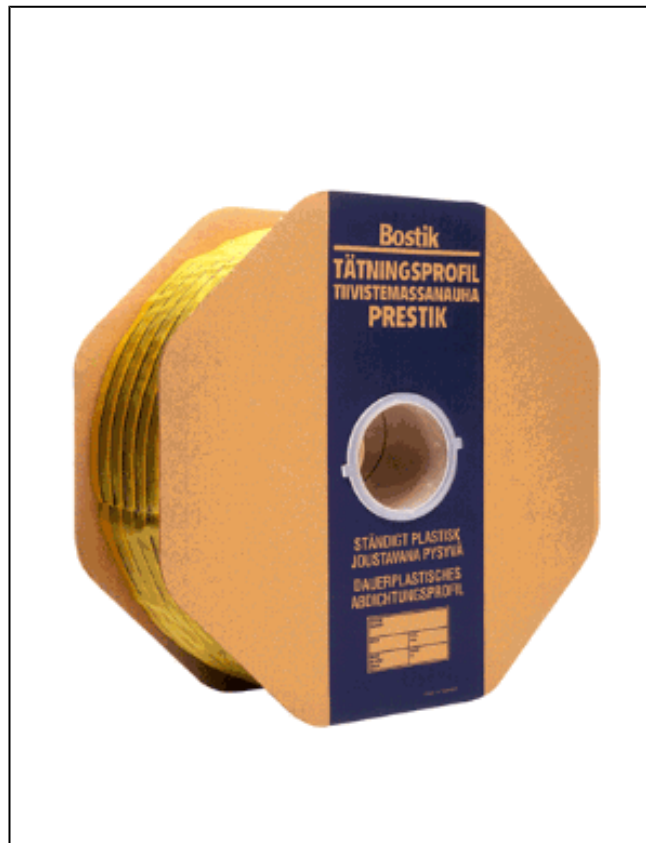
Användes för tätning av dörrar och portar, monteras i underkanten. Även till sjukhusdörrar där gummitröskel tätar emot. Tillverkad av EPDM-gummi med god åldrings- och väderbeständighet. Färg: Grå.

| Artikel nr. | Tillverkningslängd m | Benämning |
|-------------|----------------------|---------------------------------|
| 513-53750 | 50 | U-profil 14x13 mm 9 mm spår grå |

Tätningband PV

Universalband för olika tätningssändamål. Beständig mot oljor och bensin. Färg: Grå.

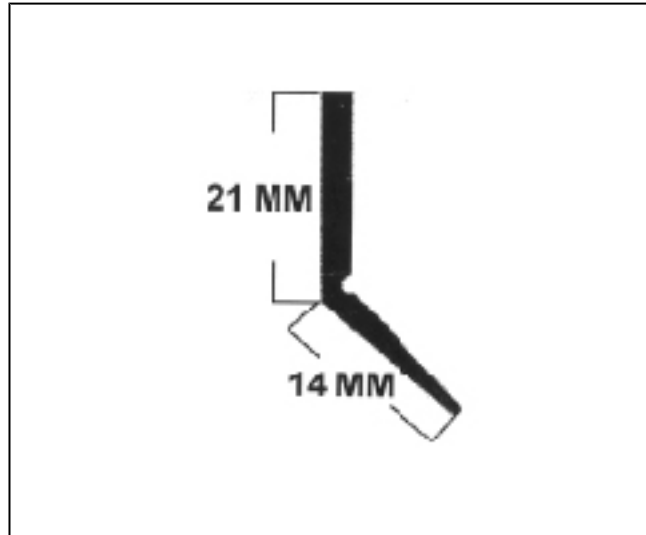
| Artikel nr. | Tillverkningslängd m | Benämning |
|-------------|----------------------|------------|
| 513-5486 | 50 | PV 50X2 mm |



Släplist, garagedörrar

En slitstark släplist för tätning av dörrar och portar. Monteras i underkant av dörrbladet. Tillverkad i EPDM-gummi med god åldrings- och väderbeständighet. Färg: Svart.

| Artikel nr. | Tillverkningslängd m | Benämning |
|-------------|----------------------|---------------|
| 513-56492 | 30 | Släplist EPDM |





Släplist Neopren med väv

Tillverkat i svart Neopren kvalitet, Hårdhet 60±5° Shore med vävinlägg. Används som släplist för garageportar o. dyl. Tillverkningslängd: 10 meter. Färg: Svart. Övriga dim. off. på begäran

| Artikel nr. | Bredd mm | Tjocklek mm | Tillverkningslängd m |
|-------------|----------|-------------|----------------------|
| 514-0753N | 75 | 3 | 10 |
| 514-1003N | 100 | 3 | 10 |
| 514-1503N | 150 | 3 | 10 |
| 514-2003N | 200 | 3 | 10 |
| 514-2503N | 250 | 3 | 10 |
| 514-3003N | 300 | 3 | 10 |



Stomljudsisoleringslist

Tillverkat i EPDM gummi. 50 mm bred 5 tjock är i svart homogent gummi. Färg: Svart.

| Artikel nr. | Bredd mm | Tjocklek mm | Tillverkningslängd m |
|-------------|----------|-------------|----------------------|
| 514-5005 | 50 | 5 | 50 |



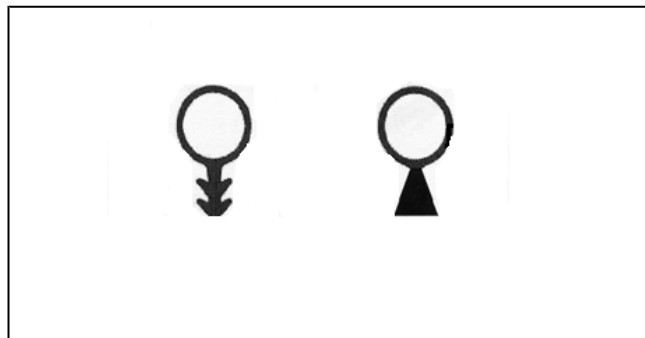
Släplist EPDM

Tillverkat i svart EPDM-kvalitet, Hårdhet 60±5° Shore. Förutom användning till elementfogar kan fogbanden med fördel användas som släplist för garageportar o. dyl. Tillverkningslängd: 30 meter, Färg: Svart.

| Artikel nr. | Bredd mm | Tjocklek mm | Tillverkningslängd m |
|-------------|----------|-------------|----------------------|
| 514-0303 | 30 | 3 | 30 |
| 514-0503 | 50 | 3 | 30 |

O-list med spårfjäder

O-list med spårfjäder. Denna list är försedd med fot eller fjäder, avsedd för montering i frästa spår. Material: EPDM. Färg: Svart.



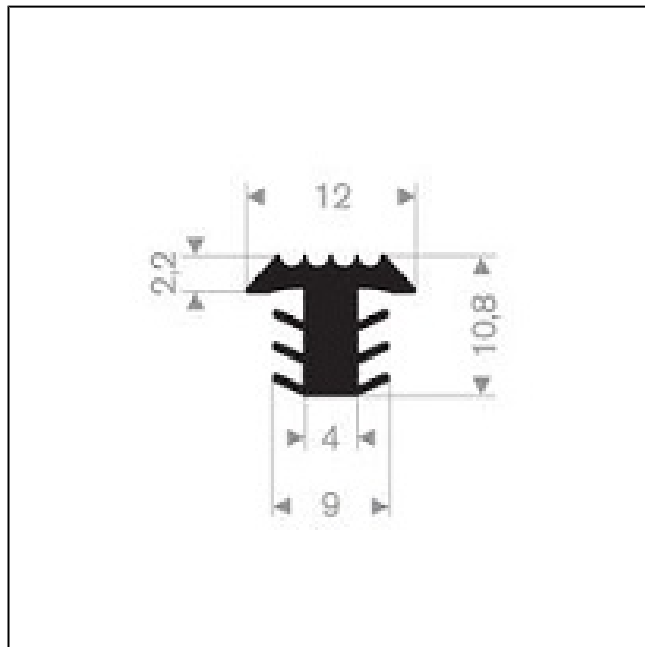
| Artikel nr. | Tillverkningslängd m | Tätningssområde mm | Benämning |
|--------------|----------------------|--------------------|-------------------------------|
| 515-154000 | 100 | 2/3 | O-list ø 5 mm med spårfjäder |
| 515-46088590 | 100 | 5/9 | O-list ø 10 mm med spårfjäder |
| 515-53422 | 100 | 3/7 | O-list ø 8 mm med spårfjäder |

Halkskyddslist

Halkskyddslist Epdm 70 Shore

Artikel nr.

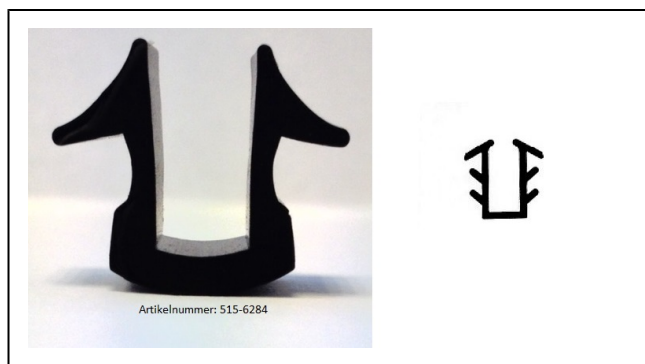
515-21605000

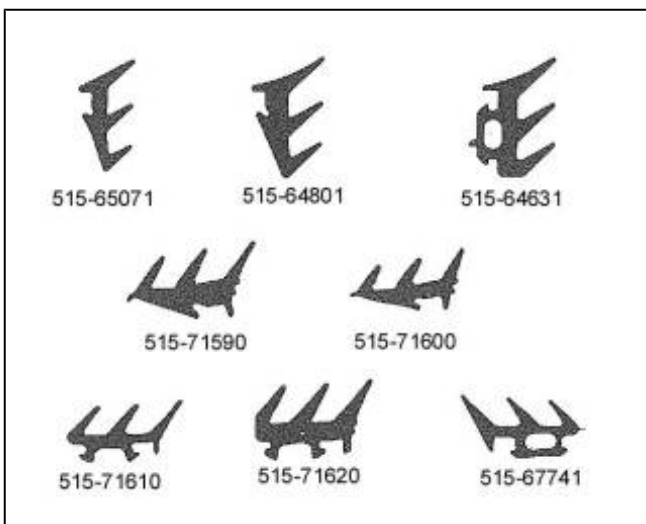


Glaslist (aluminiumprofiler)

Användes i första hand för montering av glas i aluminiumprofiler. Tillverkad i EPDM-gummi med god åldrings- och väderbeständighet. Tillverkningslängd 50-100 mtr. Färg: Svart.

| Artikel nr. | Benämning |
|-------------|------------------------------|
| 515-54171 | U-list med faskant 3 mm spår |
| 515-6027 | U-list med faskant 8 mm spår |
| 515-6060 | U-list med faskant 4 mm spår |
| 515-6284 | U-list med faskant 5 mm spår |





Glaslist (anslagslist)

Användes i första hand för montering av glas i aluminiumprofiler. Tillverkad i EPDM-gummi med god åldrings- och väderbeständighet. Tillverkningslängd 200 mtr. Färg: Svart.

| Artikel nr. | Benämning |
|-------------|-------------|
| 515-64631 | Anslagslist |
| 515-64801 | Anslagslist |
| 515-65071 | Anslagslist |
| 515-67741 | Anslagslist |
| 515-71590 | Anslagslist |
| 515-71600 | Anslagslist |
| 515-71610 | Anslagslist |
| 515-71620 | Anslagslist |



Cellgummilist EPDM

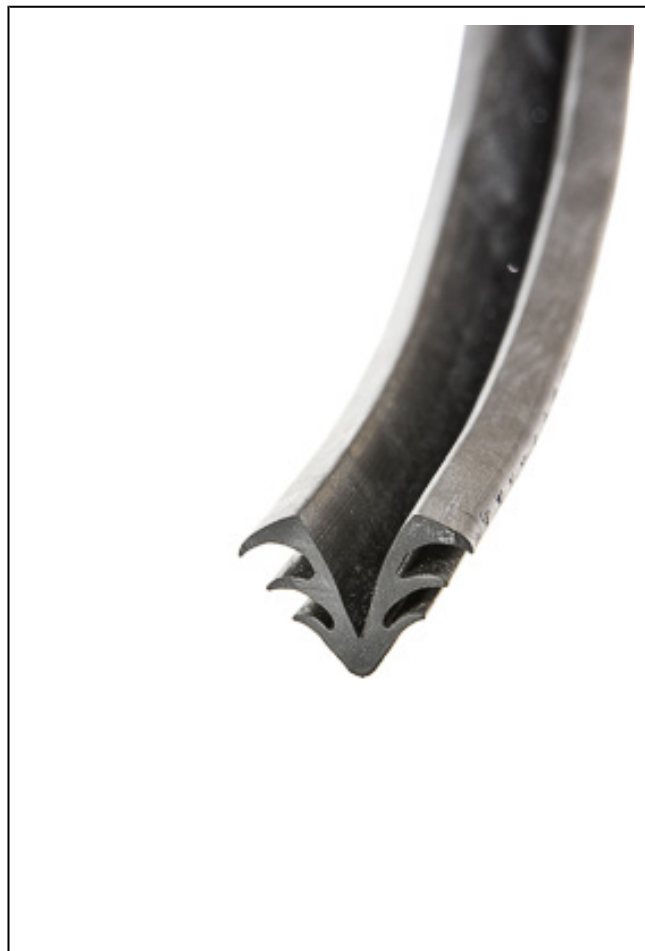
Smidig tätningslist för olika tätningsändamål. EPDM-gummi med slutna celler och hud runtom. God åldrings- och väderbeständighet. Tillverkningslängd 100 mtr.

| Artikel nr. | Bredd mm | Tjocklek mm | Tillverkningslängd m |
|-------------|----------|-------------|----------------------|
| 517-1005 | 10 | 5 | 100 |
| 517-1010 | 10 | 10 | 100 |
| 517-1510 | 15 | 10 | 100 |
| 517-1515 | 15 | 15 | 100 |
| 517-2010 | 20 | 10 | 100 |
| 517-2015 | 20 | 15 | 100 |
| 517-2520 | 25 | 20 | 25 |

TB-fog homogent gummi

Drevningslist tillverkad i massiv EPDM-gummi. TB-fogen används som tätning mellan elementmaterial, t.ex. fasad element i betong eller plåt, samt även mot fönster och dörrar. Med tre flikar ger den trefaldig säkerhet för tät och fog.

| Artikel nr. | Benämning |
|-------------|-----------------------|
| 518-0508G | Tb-fog 5-8 mm grå |
| 518-0508S | Tb-fog 5-8 mm svart |
| 518-0813G | TB-Fog 8-13 mm grå |
| 518-0813S | TB-Fog 8-13 mm svart |
| 518-1319G | TB-Fog 13-19 mm grå |
| 518-1319S | TB-Fog 13-19 mm svart |
| 518-1926G | TB-Fog 19-26 mm grå |
| 518-1926S | TB-Fog 19-26 mm svart |
| 518-2634G | TB-Fog 26-34 mm grå |
| 518-2634S | TB-Fog 26-34 mm svart |

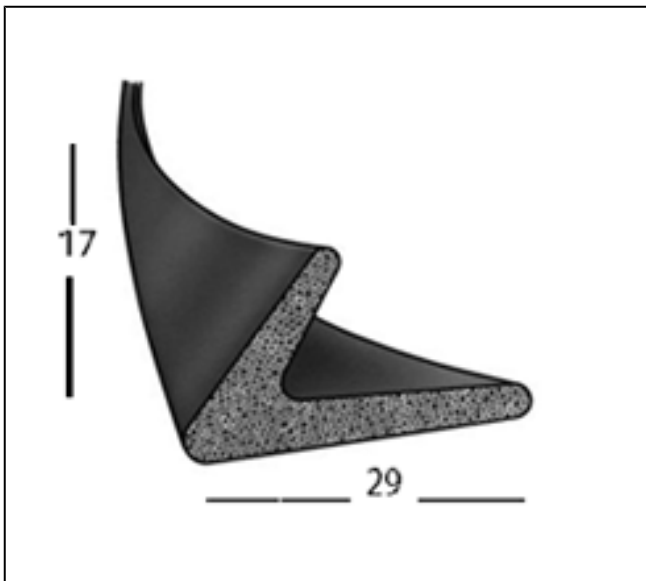


Trimlist

Trimlisten används som bottningslist i rörelsefogar i enlighet med materialbeskrivning i Hus AMA 72. Den kan också användas som vind- och diffusionsspärr. Tillverkad av EPDM-cellgummi med dess kända fördelar beträffande smidighet, åldringsbeständighet, täthet etc. Ingen giftig gasutveckling vid brand. Ihållig, mjuk och elastisk vilket gör att den följer fogens rörelser. Tillverkningslängd 20-40 mtr. Färg: Svart.

| Artikel nr. | Utvändig mm | Invändig mm |
|-------------|-------------|-------------|
| 518-53300 | 13 | 8 |
| 518-53310 | 18 | 11 |
| 518-53320 | 25 | 18 |
| 518-53330 | 35 | 28 |

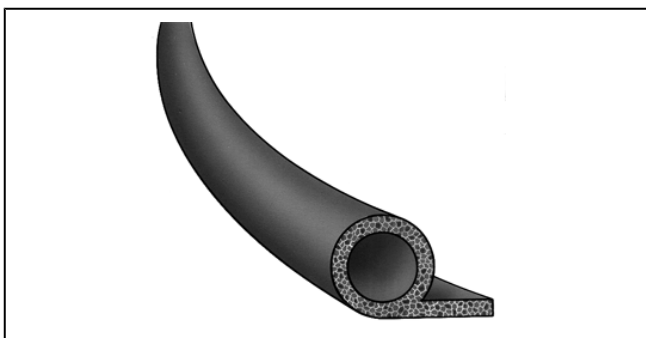




Branddörrlist

Tätninglist avsedd för tätning av dörrar. Tillverkad i Neoprengummi med god åldrings- och väderbeständighet. Färg: Svart.

| Artikel nr. | Tillverkningslängd m | Benämning |
|-------------|----------------------|-----------------------|
| 518-50160 | 50 | Branddörrlist Neopren |



P-list i Cellgummi

Tillverkad i svart EPDM-cellgummi. P-listen är en O-list försedd med fästläpp för häftning eller limning. En allround tätninglist.

| Artikel nr. | Tillverkningslängd m | Benämning | Bredd mm | Höjd mm |
|-------------|----------------------|-----------------|----------|---------|
| 519-56820 | 50 | P-list 27x17 mm | 27 | 17 |
| 519-58760 | 20 | P-list 55x35 mm | 55 | 35 |
| 519-58810 | 2x50 | P-list 20x12 mm | 20 | 12 |
| 519-59300 | 20 | P-list 70x50 mm | 70 | 50 |
| 519-60920 | 25 | P-list 40x25 mm | 40 | 25 |



D2-list i Cellgummi

D2-listen används som vind- och diffusionspärr och monteras mellan fönsterkarmen och väggen. Listan skall monteras från insidan och ger en mycket tät fog utan att ge upphov till kondens. Tillverkad av EPDM-cellgummi med slutna celler och hud runtom. Listan är mjuk ända ner till -40°C och är därför alltid lätt att montera. Listan följer eventuella rörelser i fogen. Tillverkningslängd 50 mtr. Färg: Svart.

| Artikel nr. | Benämning | Bredd mm | Höjd mm |
|-------------|------------------|----------|---------|
| 519-60280 | D2-list 13x13 mm | 13 | 7 |
| 519-60290 | D2-list 18x10 mm | 18 | 10 |
| 519-63380 | D2-list 27x16 mm | 27 | 16 |

D-list i Cellgummi självhäftande

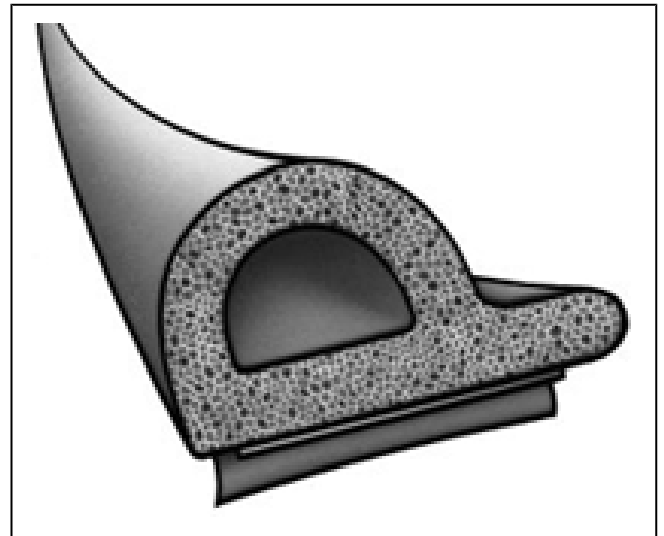
Självhäftande tätningslister tillverkas av EPDM-cellgummi för att få så god åldrings- och väderbeständighet. Häftskiktet består av en dubbelsidig armerad tejp som är försedd med ett silikonbehandlat skyddspapper. De självhäftande tätningslisterna fäster bra på de flesta material som t. ex. trä, plast och metall. Ett bra resultat förutsätter att ytan är ren och torr. Tillverkningslängd 50-100 mtr. Färg: Svart.



| Artikel nr. | Benämning | Bredd mm | Höjd mm |
|-------------|-----------|----------|---------|
| 519-1242 | D-list | 12 | 10 |
| 519-7420 | D-list | 8 | 6 |
| 519-7430 | D-list | 8 | 8 |
| 519-7440 | D-list | 8 | 10 |
| 519-7450 | D-list | 14 | 12 |
| 519-7460 | D-list | 21 | 17 |
| 519-7710 | D-list | 12 | 8 |

P-list i Cellgummi självhäftande

Självhäftande tätningslister tillverkas av EPDM-cellgummi för att få så god åldrings- och väderbeständighet. Häftskiktet består av en dubbelsidig armerad tejp som är försedd med ett silikonbehandlat skyddspapper. De självhäftande tätningslisterna fäster bra på de flesta material som t. ex. trä, plast och metall. Ett bra resultat förutsätter att ytan är ren och torr. Mått: 9,5 x 5,5 mm. Tillverkningslängd 100 mtr.



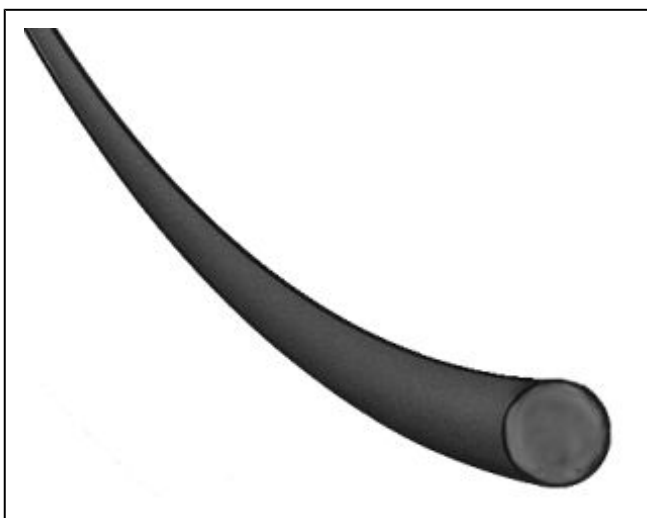
| Artikel nr. | Benämning |
|-------------|----------------------|
| 519-56871B | P-list självh. brun |
| 519-56871S | P-list självh. svart |
| 519-56871V | P-list självh. vit |



Cellgummisnöre

Används som packning-, fognings- och tätningslist. Tillverkad av EPDM-cellgummi med hud och slutna celler. Färg: Svart.

| Artikel nr. | Tillverkningslängd m | Diameter mm |
|-------------|----------------------|-------------|
| 520-02 | 1500 | 2 |
| 520-03 | 750 | 3 |
| 520-04 | 100 | 4 |
| 520-05 | 100 | 5 |
| 520-06 | 100 | 6 |
| 520-08 | 100 | 8 |
| 520-10 | 100 | 10 |
| 520-12 | 100 | 12 |
| 520-15 | 100 | 15 |
| 520-18 | 50 | 18 |
| 520-20 | 50 | 20 |
| 520-25 | 50 | 25 |



Svampgummisnöre Neopren

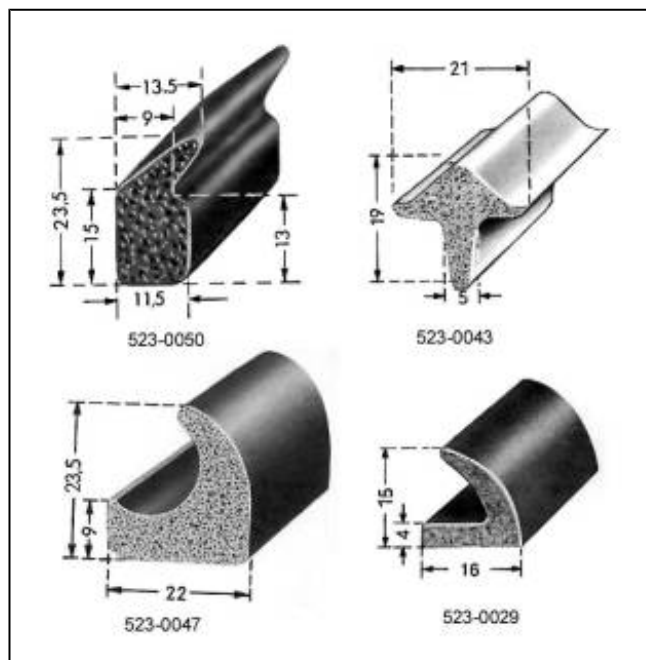
Lämplig för olika tätningsändamål, UV-beständig, tål även oljestänk. Tillverkad av Kloropren, Neopren (CR) svampgummi med hud. Färg: Svart.

| Artikel nr. | Tillverkningslängd m | Diameter mm |
|-------------|----------------------|-------------|
| 522-03 | 100 | 3 |
| 522-04 | 100 | 4 |
| 522-05 | 100 | 5 |
| 522-06 | 100 | 6 |
| 522-07 | 100 | 7 |
| 522-08 | 100 | 8 |
| 522-10 | 100 | 10 |
| 522-12 | 100 | 12 |
| 522-15 | 100 | 15 |
| 522-18 | 100 | 18 |
| 522-20 | 100 | 20 |
| 522-25 | 100 | 25 |
| 522-32 | 100 | 32 |

Tätningstlist Cellgummi

Lämplig för olika tätningssändamål t. ex. karosseriindustri, bilar båtar mm. En tätningstlist med hud och extra smidig. Tillverkad i EPDM cellgummi eller Neoprencellgummi. Färg: Svart.

| Artikel nr. | Tillverkningslängd m | Benämning |
|-------------|----------------------|-----------|
| 523-0029 | 100 | 29 |
| 523-0043 | 50 | 43 |
| 523-0047 | 50 | 47 |
| 523-0050 | 50 | 50 |

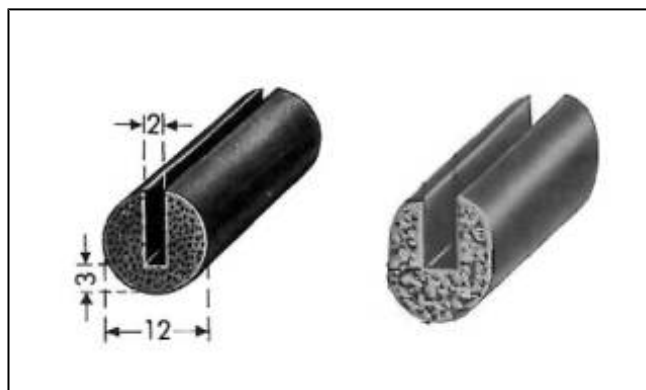


U-list Cellgummi

Lämplig som kantskoning.
Färg: Svart och Grå

524.71176 är Svampgummi med hud, EPDM.
524.71176G är Svampgummi Natur. Färg: Grå

| Artikel nr. | Tillverkningslängd m | Spår mm |
|-------------|----------------------|---------|
| 524-71176 | 50 | 2 |
| 524-71176G | 50 | 2 |
| 524-71177 | 50 | 4 |
| 524-71178 | 50 | 6 |

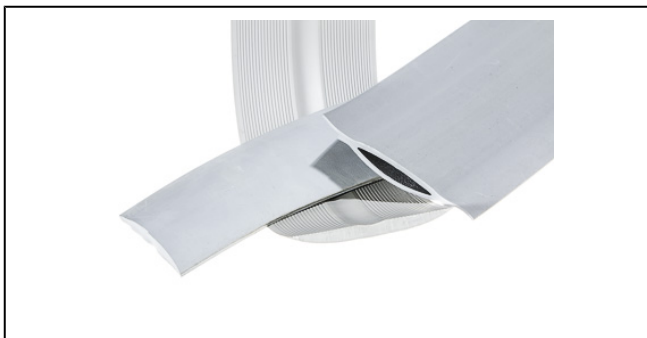


P-profil homogent gummi

För tätningar av olika applikationer. Limmas eller häftas med häftklammer. Tillverkad av EPDM-gummi med god åldrings och väderbeständighet.
Färg: Svart.

| Artikel nr. | Höjd mm | Bredd mm |
|-------------|---------|----------|
| 525-0093 | 5.5 | 9.5 |
| 525-0093V | 5.5 | 9.5 |
| 525-18322 | 20 | 40 |
| 525-50217 | 10 | 26 |
| 525-50223FE | 17 | 30 |
| 525-57521 | 7.5 | 10.5 |
| 525-60714 | 7 | 21 |

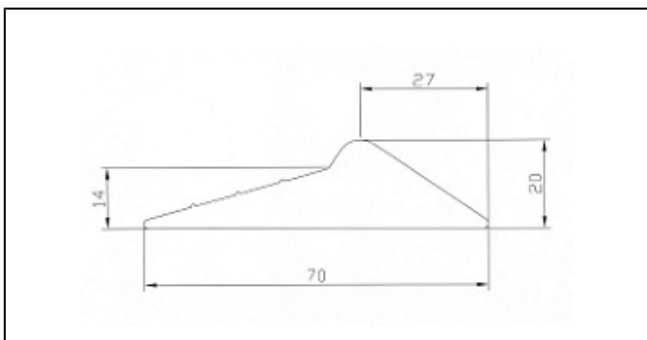




Gummitröskel

Gummitrösklar finns med och utan styrspår, samt en fjädrande gummitröskel utan styrspår. Användes framförallt som tröskel på sjukhus där den såväl stänger ute korridoramm och buller. Är lätt att köra över med vagnar etc. Även lämplig i skolor och offentliga lokaler. (Släplista U-profil används i underkant på dörren, Art. nr. 513.53750). Tillverkad i EPDM-gummi. Färg: Grå.

| Artikel nr. | Bredd mm | Höjd mm | Längd mtr |
|-------------|----------|---------|-----------|
| 526-53730 | 70 | 9 | 25 |
| 526-53740 | 70 | 9 | 25 |
| 526-5410 | 76 | 13 | 20 |



Gummitröskel garageport

Gummilist speciellt framtagen för tätning av garageportar. Fäst gummilisten på golvet med monteringslim.

Material: Epdm-gummi
Färg: Svart
Tröskeln säljs på löpmeter

| Artikel nr. | Bredd mm | Höjd mm | Längd mtr | Färg |
|-------------|----------|---------|-----------|-------|
| 526-7419 | 70 | 20 | 25 | Svart |



Svampgummilist Neopren & EPDM

En mjuk och smidig svampgummilist tillverkad i Neopren, för olika tätningsapplikationer. Viss oljebeständighet, god åldringsoch väderbeständighet. Finns i en mängd bredder och tjocklekar, se tabell. Tillverkningslängd 50-100 mtr. Färg: Svart.

E = EPDM gummi.

| Artikel nr. | Bredd mm | Tjocklek mm |
|-------------|----------|-------------|
| 528-0606 | 6 | 6 |
| 528-0803 | 8 | 3 |
| 528-1003 | 10 | 3 |
| 528-1007E | 10 | 7 |
| 528-1010 | 10 | 10 |
| 528-1208 | 12 | 8 |
| 528-1212 | 12 | 12 |
| 528-1505 | 15 | 5 |
| 528-1510 | 15 | 10 |

| Artikel nr. | Bredd mm | Tjocklek mm |
|-------------|----------|-------------|
| 528-0707 | 7 | 7 |
| 528-0806 | 8 | 6 |
| 528-1005 | 10 | 5 |
| 528-1008 | 10 | 8 |
| 528-1203 | 12 | 3 |
| 528-1210E | 12 | 10 |
| 528-1503 | 15 | 3 |
| 528-1508 | 15 | 8 |
| 528-1512 | 15 | 12 |
| 528-1807 | 18 | 7 |

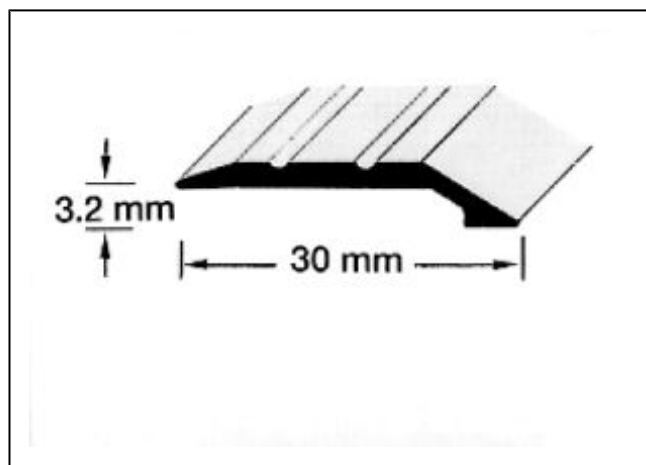
| Artikel nr. | Bredd mm | Tjocklek mm |
|-------------|----------|-------------|
| 528-1515 | 15 | 15 |
| 528-2005 | 20 | 5 |
| 528-2015 | 20 | 15 |
| 528-2505 | 24 | 5 |
| 528-2515 | 25 | 15 |
| 528-2525 | 25 | 25 |
| 528-4020 | 40 | 20 |

| Artikel nr. | Bredd mm | Tjocklek mm |
|-------------|----------|-------------|
| 528-2010 | 20 | 10 |
| 528-2020 | 20 | 20 |
| 528-2510 | 25 | 10 |
| 528-2520 | 25 | 20 |
| 528-3010 | 30 | 10 |
| 528-5030 | 50 | 30 |

Aluminiumlist för klämskydd

Användes för montering av klämskydd på dörrar. Kan även användas för montering av släplista på dörrar och portar. Polerad aluminium.

| Artikel nr. | Benämning | Längd mm |
|-------------|-----------------------------|----------|
| 529-1 | Aluminiumlist för klämskydd | 1950 |



Sylltättningslist EPDM

Tar upp rörelser i fogar och element. Ger både vindtätning och värmeisolering.

Mycket bra tätningsförmåga, utomordentlig åldringsbeständighet.

Tillverkas i svart EPDM cellgummi med hud och slutna celler.



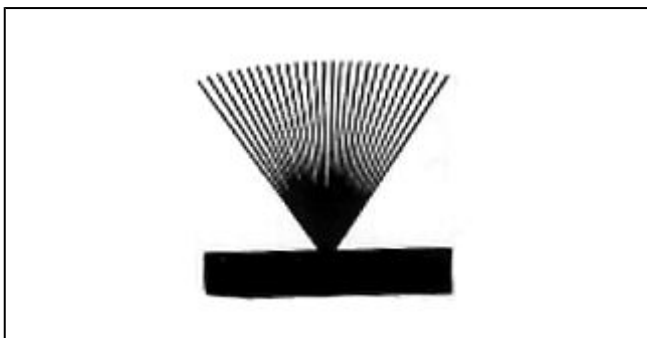
| Artikel nr. | Bredd mm | Tjocklek mm | Tillverkningslängd m |
|-------------|----------|-------------|----------------------|
| 531-11010 | 110 | 10 | 25 |
| 531-12010 | 120 | 10 | 25 |
| 531-14010 | 140 | 10 | 25 |
| 531-16510 | 165 | 10 | 25 |
| 531-3510 | 35 | 10 | 50 |
| 531-4510 | 45 | 10 | 50 |
| 531-6010 | 60 | 10 | 50 |
| 531-7010 | 70 | 10 | 50 |
| 531-8010 | 80 | 10 | 50 |
| 531-9510 | 95 | 10 | 25 |



Borstlist

Borstlist till rull-, vik- och skjutportar. Andra användningsområden är kanttätningar till transportörer, rulltrappor och olika industriella applikationer. Reducerar drag och vattengenomsläpp samt utestänger damm. Tillverkad av nylonborst. Monteras i aluminiumlist. Se artikelgrupp 534.
Längd: 2000 mm. Med höjd avses borstens längd.

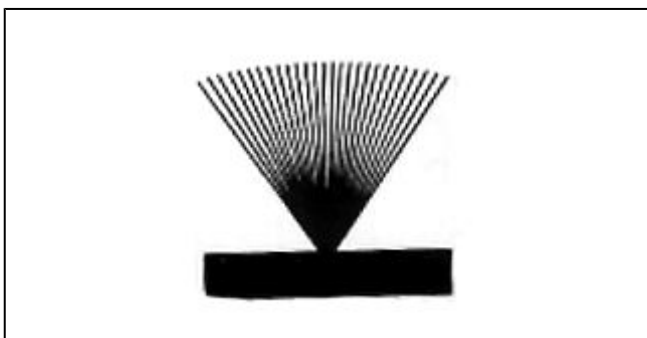
| Artikel nr. | Bredd mm | Färg | Höjd mm |
|-------------|----------|-------|---------|
| 532-4010 | 4 | Svart | 10 |
| 532-4022 | 4 | Svart | 22 |
| 532-5025 | 5 | Svart | 25 |
| 532-85125 | 9 | Svart | 125 |
| 532-8540 | 9 | Svart | 40 |
| 532-8575 | 9 | Svart | 75 |



Borstlist

Specialtätning för aluminiumsystem som t. ex. inglasade uterum och balkonginglasningar. Monteras på skjutdörrar och fönster. Låg friktion fönster och dörrar går tyst och lätt. Reducerar drag och vattengenomsläpp samt utestänger damm. Tillverkad av nylonborst. Monteras i PVC-list. Tillverkningslängd 100-200 mtr.
Färg: Se nedan.

| Artikel nr. | Bredd mm | Färg | Höjd mm |
|-------------|----------|-------|---------|
| 532-0505 | 4.8 | Grå | 5 |
| 532-0903 | 3 | Svart | 9 |
| 532-0907 | 6.9 | Grå | 9 |



Borstlist, självhäftande

Specialtätning för aluminiumsystem som t. ex. inglasade uterum och balkonginglasningar. Monteras på skjutdörrar och fönster. Låg friktion fönster och dörrar går tyst och lätt. Reducerar drag och vattengenomsläpp samt utestänger damm. Tillverkad av nylonborst. Tillverkningslängd 100-375 mtr.

| Artikel nr. | Bredd mm | Färg | Höjd mm |
|-------------|----------|------|---------|
| 533-0610 | 6.8 | Grå | 9 |

Skena till borstlist, aluminium

Aluminiumskenan, som tjänar som hållare för borstlisten, kan levereras i anodiserat utförande. Färg: silver.



| Artikel nr. | Bredd mm | Benämning | Längd mm |
|--------------|----------|-----------------------|----------|
| 534-4018018 | 4 | Aluminiumskena | 2000 |
| 534-409007 | 4 | Aluminiumskena vinkel | 2000 |
| 534-5018025 | 5 | Aluminiumskena | 2000 |
| 534-8518030 | 9 | Aluminiumskena | 2000 |
| 534-97520020 | 5 | Aluminiumskena vinkel | 2000 |
| 534-97610034 | 9 | Aluminiumskena vinkel | 2000 |

Bottningslister

Polyetencellplast avsedd för bottning i samband med fogning av rörelsefogar. Färg: Grå.

| Artikel nr. | Tillverkningslängd m | Diameter mm |
|-------------|----------------------|-------------|
| 540-10 | 50 | 10 homogen |
| 540-13 | 50 | 13 med hål |
| 540-16 | 50 | 16 med hål |
| 540-20 | 50 | 20 med hål |
| 540-24 | 50 | 24 med hål |
| 540-30 | 50 | 30 med hål |





Fönsterdrev / Kompriband

CC-Fönsterdrev Självhäftande

CC-Fönsterdrev består av finporig skumplast som pressats samman till en tjocklek av 2 mm. Remsan klipps av i lagom längd och träs in i spalten mellan karm och sidostycke. På 1-3 timmar expanderar remsan till sin fulla tjocklek på 30 mm.

CC-Fönsterdrev är helt miljöanpassat och innehåller inte isocyanat*, vilket innebär att montören inte behöver använda skyddskläder eller göra kontinuerliga läkarundersökningar. Andra fördelar är att remsan förblir elastisk och fönstret därmed kan efterjusteras utan problem. Totalt sett får man en betydande tidsvinst jämfört med konventionella drev och fogsikum.

CC-Fönsterdrev går att få i bredder från 20 mm till 850 mm. Den normala bredden på CC-Fönsterdrev är 60 mm. Önskar ni en bredd eller tjocklek som vi inte lagerför, så löser vi det.

| Artikel nr. | Benämning | Benämning 2 |
|-------------|-----------------------------|--------------------------|
| 550-11020 | CC-Fönsterdrev 110x20 mm | Självhäftande 5 m/rulle |
| 550-2520 | CC-Fönsterdrev 25x20 mm | Självhäftande 10 m/rulle |
| 550-3015 | CC-Fönsterdrev 30x15 mm | Självhäftande 5 m/rulle |
| 550-3020 | CC-Fönsterdrev 30x20 mm | Självhäftande 5 m/rulle |
| 550-4010 | CC-Fönsterdrev 40x10 mm | Självhäftande 5 m/rulle |
| 550-4020 | CC-Fönsterdrev 40x20 mm | Självhäftande 10 m/rulle |
| 550-5030 | CC-Fönsterdrev 50x30 mm | Självhäftande 5 m/rulle |
| 550-6030 | CC-Fönsterdrev 60x30 mm | Självhäftande 5 m/rulle |
| 550-7010 | CC-Fönsterdrev 70x10 mm | Självhäftande 5 m/rulle |
| 550-7030 | CC-Fönsterdrev 70x30 mm | Självhäftande 5 m/rulle |
| 550-8040 | CC-Fönsterdrev 80x40 mm | Självhäftande 5 m/rulle |
| 550-9020 | CC-Fönsterdrev 90x20 mm | Självhäftande 5 m/rulle |

Gummisnöre, Neopren och Nitril

Användes i första hand som tätnings-, fognings- och packningsmaterial. Neoprensnöret är svart och har en hårdhet av ca 60° shore. God åldrings- och väderbeständighet samt resistent mot oljor, fetter, och kemikalier. Nitrilsnöret är svart och har en hårdhet av ca 70° shore. Dålig väderbeständighet men hög beständighet mot oljor och bensin. Tillverkningslängd 100 mtr. Färg: Svart.

| Artikel nr. | Benämning | Diameter mm |
|-------------|-----------------|-------------|
| 570-016 | Nitril | 1.6 |
| 570-02 | Neopren | 2 |
| 570-03 | Neopren | 3 |
| 570-03F | Neopren Fyrkant | 3 |
| 570-03N | Nitril | 3 |
| 570-04 | Neopren | 4 |
| 570-04N | Nitril | 4 |
| 570-05 | Neopren | 5 |
| 570-06N | Nitril | 6 |
| 570-10N | Nitril | 10 |



Gummisnöre, Silikon

Användes i första hand som tätnings-, fognings- och packningsmaterial. Silikonsnöret är transparent och har en hårdhet av ca 60° shore. God ozon-, väder-, värme- och köldbästandighet. Begränsad oljebeständighet. Tillverkningslängd 50-100 mtr. Färg: Rödbrun. T= Transparent.

| Artikel nr. | Diameter mm |
|-------------|-------------|
| 573-015 | 15 |
| 573-015 | 1.5 |
| 573-02 | 2 |
| 573-02T | 2 |
| 573-03 | 3 |
| 573-03T | 3 |
| 573-04 | 4 |
| 573-05 | 5 |
| 573-06 | 6 |
| 573-07 | 7 |
| 573-08 | 8 |
| 573-09 | 9 |
| 573-10 | 10 |
| 573-12 | 12 |





Amortisörsnöre

Ett textilklätt elastiskt gummisnöre. Användes till att surra fast laster t. ex. på ett takräcke på bilen. Säljes i löpmeter. Tillverkningslängd 50 mtr.

| Artikel nr. | Färg | Diameter mm |
|-------------|-------|-------------|
| 574-06S | Svart | 6 |
| 574-06V | Vit | 6 |
| 574-09S | Svart | 8 |
| 574-09V | Vit | 8 |



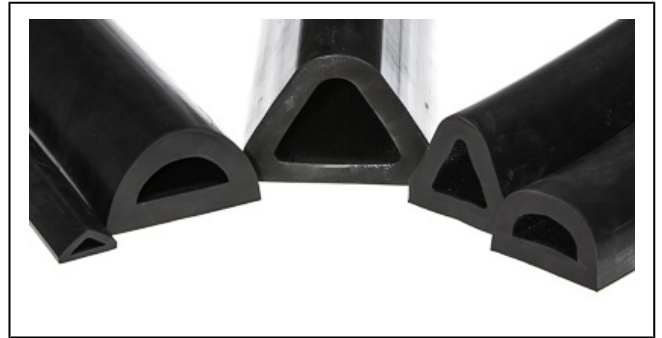
Gummisnöre, EPDM

Användes i första hand som tätnings-, fognings- och packningsmaterial, med hög hållfasthet och god slitstyrka. Beständig mot svaga syror och alkalier. Ca 60° shore. God värme och väderbeständighet. Färg: Svart. Tillverkningslängd: 100 - 500 mtr.

| Artikel nr. | Diameter mm |
|-------------|-------------|
| 575-02 | 2 |
| 575-03 | 3 |
| 575-04 | 4 |
| 575-045 | 4,5 |
| 575-05 | 5 |
| 575-06 | 6 |
| 575-08 | 8 |
| 575-10 | 10 |

Gummifender

En kraftig gummilist avsedd att ta upp stötar från tunga fordon. Monteras på exempelvis lastkajer, båtar, bryggor och i garageinfarter (kan även monteras på fordon). Fästes med bult i underlaget, som extra förstärkning kan ett plattjärn skjutas in i fendern så att bulten går igenom både plattjärnet och fendern. Material: EPDM-gummi. Färg: Svart.



Anm. 590.6050 är tillverkad i Termoplast. Färg: Grå.

| Artikel nr. | Bredd mm | Höjd mm | Tillverkningslängd mtr |
|-------------|----------|---------|------------------------|
| 590-50 | 60 | 50 | 100 |
| 590-52 | 45 | 55 | 50 |
| 590-6050 | 60 | 50 | 25 |
| 590-70 | 80 | 70 | 50 |
| 590-95 | 120 | 95 | 4 |

Stävskydd

Ett kraftigt hörn och väggskydd. Tillverkas av väderbeständigt EPDM-gummi och PVC. Skydden är lämpliga att använda i marin miljö t.ex. vid bryggor och i fören på båtar.

Material: PVC

Färg: Svart och grå.

Mått: 80 x 80 mm godstjocklek 10 urtagets bredd 19.

Längd: 1800 mm.

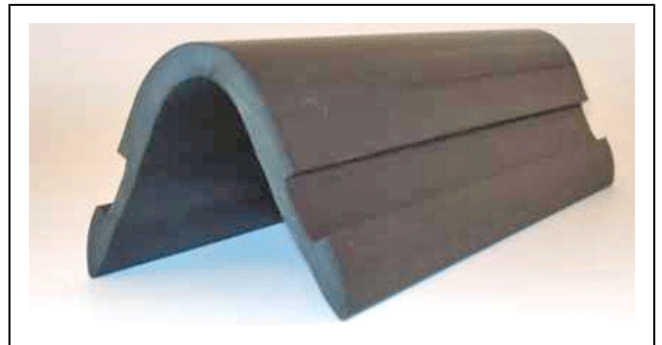
Art nr. 590-1306

Material: EPDM-gummi.

Färg: Svart.

Mått: 90 x 90 mm godstjocklek 15 urtagets bredd 19.

Tillverkningslängd: 50 mtr.



| Artikel nr. | Längd mm |
|-------------|----------|
| 590-1305pg | 1800 |
| 590-1305ps | 1800 |
| 590-1306 | 50 meter |



Gummifender

En kraftig gummlist avsedd att ta upp stötar från tunga fordon. Monteras på exempelvis lastkajer, båtar, bryggor och i garageinfarter (kan även monteras på fordon). Fästes med bult i underlaget, som extra förstärkning kan ett plattjärn skjutas in i fendern så att bulten går igenom både plattjärnet och fendern. Tillverkningslängd 3,6-25 mtr. Material: EPDM-gummi. Färg: Svart.

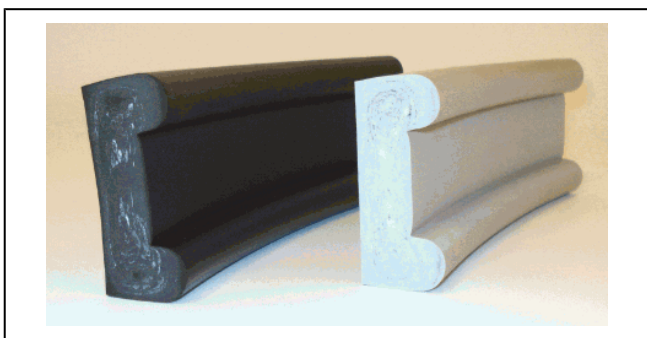
| Artikel nr. | Bredd mm | Höjd mm | Nr |
|-------------|----------|---------|----|
| 591-0130 | 80 | 50 | 1 |
| 591-0230 | 105 | 60 | 2 |
| 591-04 | 40 | 20 | 4 |



Fenderlist

En kraftig plastlist avsedd att ta upp stötar från tunga fordon. Monteras på exempelvis lastkajer, båtar, bryggor och i garageinfarter (kan även monteras på fordon). Fästes med bult i underlaget, som extra förstärkning kan ett plattjärn skjutas in i fendern så att bulten går igenom både plattjärnet och fendern. Tillverkningslängd:25 mtr. Material:Termoplast. Färg: Grå.

| Artikel nr. | Bredd mm | Höjd mm | Nr |
|-------------|----------|---------|----|
| 591-4020 | 40 | 20 | |



Fenderlist

En kraftig plastlist avsedd att ta upp stötar från tunga fordon. Monteras på exempelvis lastkajer, båtar, bryggor och i garageinfarter (kan även monteras på fordon). Fästes med bult i underlaget.

Färg: Grå och svart.

| Artikel nr. | Bredd mm | Höjd mm | Nr |
|-------------|----------|---------|----|
| 591-65 | 65 | 27 | |
| 591-65s | 65 | 27 | |

Kardborrband

Här hittar ni vårt sortiment av kardborrband



| Artikel nr. | Bredd mm | Färg | Benämning |
|-------------|----------|-------|--------------|
| 596-100 | 100 | Svart | Kardborrband |
| 596-25 | 25 | Svart | Kardborrband |
| 596-250SSH | 20 | Svart | Kardborrband |
| 596-250SSÖ | 20 | Svart | Kardborrband |
| 596-250VSH | 20 | Vit | Kardborrband |
| 596-250VSÖ | 20 | Vit | Kardborrband |

Nyckelband

Användes i första hand i badhus, för att kunna ta med sig klädkåpsnyckeln in till bassängen. Fästes kring vristen. Nyckelband: 100 stycken/påse.

| Artikel nr. | Färg | Benämning |
|-------------|-------|------------|
| 598-1B | Blå | Nyckelband |
| 598-1GR | Grön | Nyckelband |
| 598-1GU | Gul | Nyckelband |
| 598-1R | Röd | Nyckelband |
| 598-1S | Svart | Nyckelband |
| 598-1V | Vit | Nyckelband |



Varningslist i gummi

Artnr 650-21501210
Varningslist Svart/Gul EPDM
1000 x 162 x 48 mm
(Bild till vänster)

Artnr 650-21659000
Varningslist Svart/Gul 70 Sh SBR
805 mm/Längd, 101 x 101 mm
(Bild till höger)



Artikel nr.

650-21501210

650-21659000



Klämskydd

Klämskydden är tillverkade i väder och vindbeständigt EPDMgummi. Används som klämskydd på dörrar för t.ex. förskolor och liknande.

Enkel att montera tillsammans med vår aluminiumlist, se art. nr. 529.1 Tillverkningslängd 20 mtr.

Material: EPDM-gummi

Färg: Vit.

| Artikel nr. | Bredd mm | Tjocklek mm |
|-------------|----------|-------------|
| 910-100 | 100 | 1.5 |
| 910-150 | 150 | 1.5 |
| 910-200 | 200 | 1.5 |
| 910-250 | 250 | 1.5 |
| 910-300 | 300 | 1.5 |

Innehållsförteckning

PLASTLISTER

Vi strängsprutar lister i plast efter dina önskemål. Specialplastprofiler för exempelvis byggbranchen tillverkas även i mindre serier. Över 100 typer av lister finns som standard. Du kan i ett väförsett lager välja bland olika typer av plastlister. Vi har också ett stort sortiment av kantskyddslister.

FLIK 7

| Produkt | Sid |
|---------------------------------------|------------|
| Affischskena, styv PVC..... | 9 |
| Avbärlarlist..... | 11 |
| Clipslist..... | 4 |
| Clipslist med tätning..... | 4 |
| Clipslist med tätning Epdm..... | 5 |
| Dammtättningslist..... | 3 |
| Duschlist..... | 12 |
| Duschlist kantprofil transparent..... | 13 |
| Duschlist, klämprofil..... | 13 |
| Filtlist U-formad..... | 5 |
| Handledare..... | 7 |
| Hörnskydd, Arga..... | 13 |
| Innerhörnlist..... | 6 |
| Kantlist med spårfjäder..... | 6 |
| Kederlist..... | 8 |
| Kvartsstavlist..... | 8 |
| PVC-Bult..... | 3 |
| Relingslist Coronet Omega..... | 10 |
| Relingslist Coronet..... | 10 |
| Relingslister till fritidsbåtar..... | 11 |
| Skarvlist, styv PVC..... | 9 |
| Sockellist..... | 7 |
| Täcklist i PVC..... | 12 |
| Trappnos..... | 7 |
| Tröskel..... | 12 |
| U-list med rak botten, styv PVC..... | 10 |
| U-list, PVC, rak botten..... | 8 |
| U-list, PVC, rund botten..... | 9 |
| Varningslist/Balk..... | 14 |
| Ytterhörnsvinkel..... | 14 |

Dammtättningslist

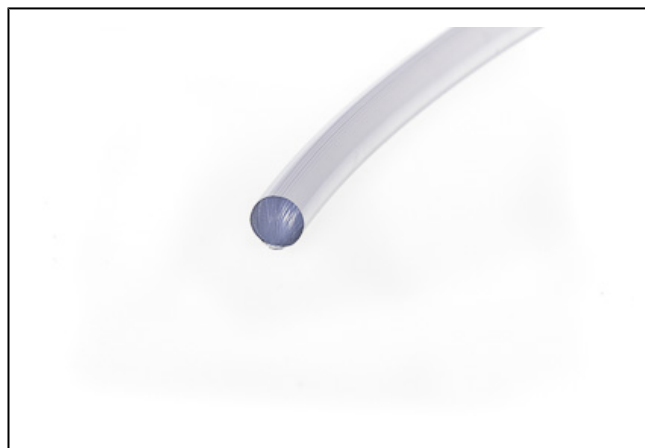
Dammtättningslisten tillverkas av grått polyesterskum.
Självhäftande med armerad tejp.
Ovansidan är belagd med en genomskinlig polyetenfolie.
Egenskaper:
Listen förhindrar att kondens bildas och reducerar trafikbuller.
Dammtättningslisten ger även varmare innerglas och mindre kallras samt medför mindre rengöring mellan glasen.

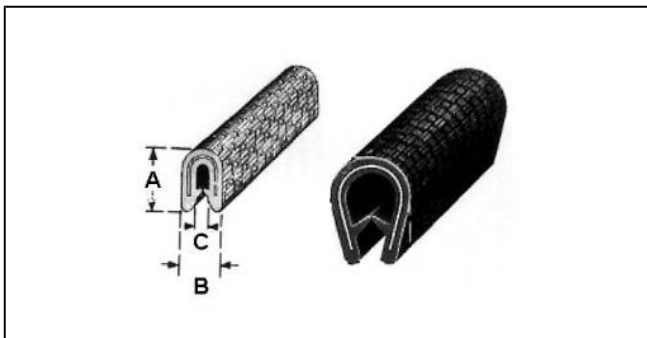
| Artikel nr. | Bredd mm | Tjocklek mm | Färg | Tillverkningslängd m |
|-------------|----------|-------------|------|----------------------|
| 535-1099 | 10 | 9 | Grå | 120 |
| 535-20906 | 9 | 6 | Grå | 150 |

PVC-Bult

Ett runt snöre i PVC-plast för tillverkning av bl. a. egna drivremmar. Lätt att skarva.
Färg: Transparent.

| Artikel nr. | Diameter mm | Tillverkningslängd m |
|-------------|-------------|----------------------|
| 601-03 | 3 | 50 |
| 601-04 | 4 | 50 |
| 601-05 | 5 | 50 |
| 601-06 | 6 | 50 |
| 601-07 | 7 | 50 |
| 601-08 | 8 | 50 |
| 601-09 | 9 | 50 |
| 601-10 | 10 | 50 |
| 601-12 | 12 | 50 |
| 601-15 | 15 | 50 |





Clipslist

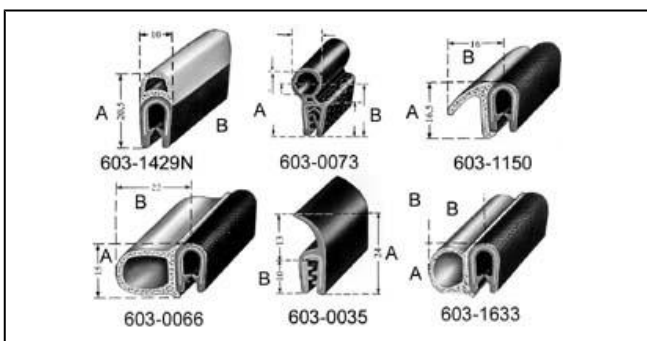
För kantskoning av bl. a. plåtkanter. Material PVC-plast med innbyggd metallskena. Smidig och böjbar. Finns med olika mått och spårviddsområden, se tabell nedan.

Tillverkningslängd: 100 meter.

List 602.5 är i EPDM gummi.

A=Höjd B=Bredd C=Spårviddsområde

| Artikel nr. | A mm | B mm | C mm | Färg |
|-------------|------|------|------------|--------|
| 602-1 | 8.5 | 5.5 | 0.8 till 2 | Svart |
| 602-1S | 8.5 | 5.5 | 0.8 till 2 | Silver |
| 602-1V | 8.5 | 5.5 | 0.8 till 2 | Vit |
| 602-2 | 14 | 10.5 | 1 till 3 | Svart |
| 602-2G | 14 | 10.5 | 1 till 3 | Grå |
| 602-3 | 17 | 10.5 | 1 till 5 | Svart |
| 602-4 | 15 | 13 | 2 till 8 | Svart |
| 602-5 | 14 | 10.5 | 1 till 3 | Svart |
| 602-6 | 14 | 14 | 6 till 10 | Svart |



Clipslist med tätning

PVC-list med stålkärna och cellgummitätning. Enkel att montera och ger en flexibel tätning för hytter, bilar, båtar mm.

Tillverkningslängd: 50 meter.

Färg: Svart.

anm. 603.51772 ersätter 603-1633.

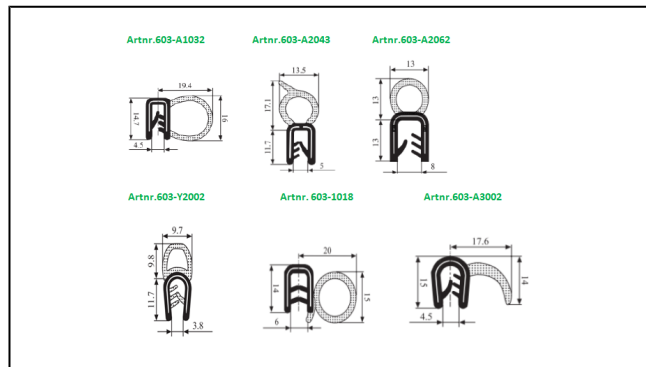
A=Höjd B=Bredd C=Spårviddsområde

| Artikel nr. | A mm | B mm | C mm |
|-------------|------|------|----------|
| 603-0035 | 24 | 10 | 1 till 4 |
| 603-0066N | 15 | 22 | 1 till 4 |
| 603-0073-S | 30.7 | 15 | 1 till 4 |
| 603-1150N | 17.3 | 22 | 1 till 4 |
| 603-1429N | 20.5 | 10 | 1 till 4 |
| 603-51772 | 7,5 | 13 | 1 till 3 |

Clipslist med tätning Epdm

Epdm-list med stålkärna och cellgummitätning. Enkel att montera och ger en flexibel tätning för hytter, bilar, båtar mm.

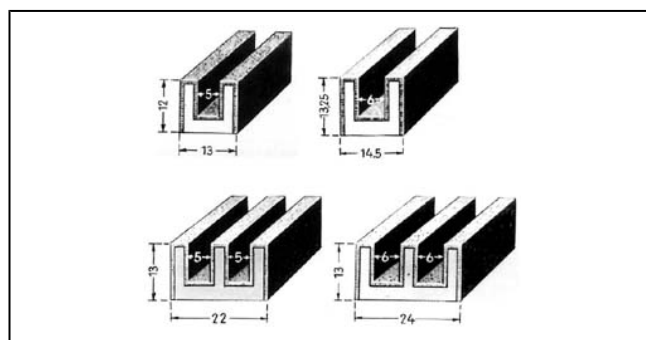
| Artikel nr. | Benämning 1 | Benämning 2 |
|-------------|---------------------------|-----------------|
| 603-A1018 | Clipslist med sidotätning | Epdm 50 m/Rulle |
| 603-A1032 | Clipslist med sidotätning | Epdm 50 m/Rulle |
| 603-A2043 | Clipslist med toptätning | Epdm 50 m/Rulle |
| 603-A2062 | Clipslist med toptätning | Epdm 50 m/Rulle |
| 603-A3002 | Clipslist med sidotätning | Epdm 50 m/Rulle |
| 603-Y2002 | Clipslist med toptätning | Epdm 50 m/Rulle |



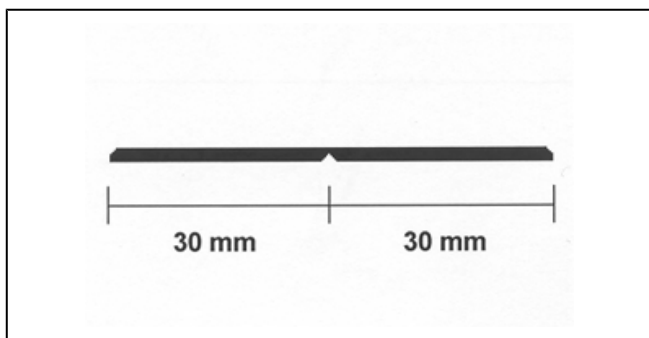
Filtlist U-format

Filtklädd U-gummilist för rörliga fönster i hytter, bilar och båtar. Finns för enkel- och dubbelglas. Färg: Svart.

A=Höjd B=Bredd C=Spårviddsområde



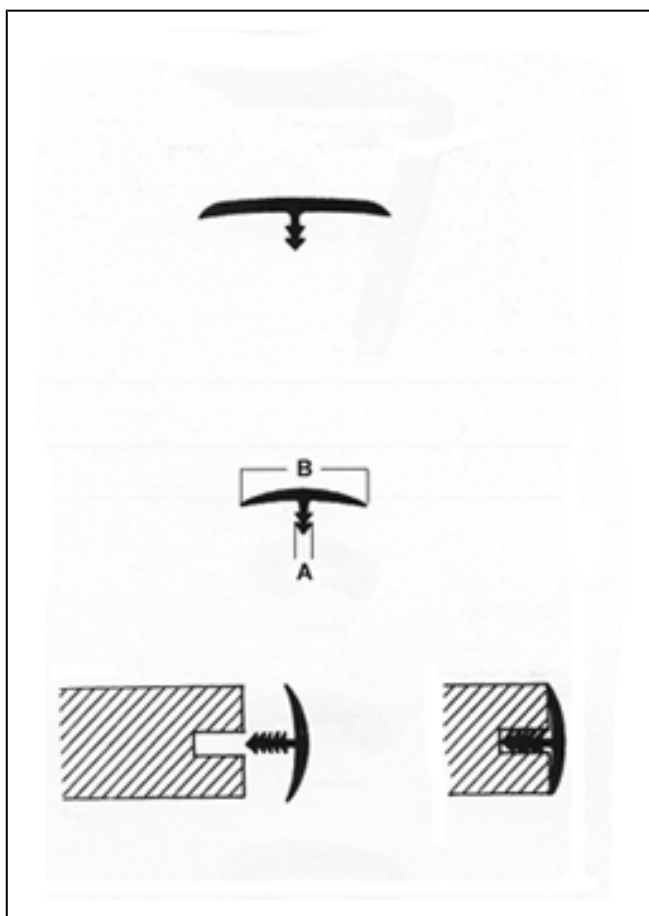
| Artikel nr. | Tillverkningslängd m | A mm | B mm | C mm |
|-------------|----------------------|------|------|-------|
| 604-0023 | 25 | 13 | 14 | 6 |
| 604-0026 | 25 | 12 | 13 | 5 |
| 604-0037 | 20 | 13 | 22 | 2 x 5 |
| 604-0040 | 20 | 13 | 24 | 2 x 6 |



Innerhörnlist

Vikbar PVC-list för innerhörn. Listen är mjuk och följsam och kräver inte att innerhörnet är i 90° vinkel. Limmas med kontaktlim.

| Artikel nr. | Tillverkningslängd m | Färg | Mått mm |
|-------------|----------------------|------|---------|
| 605-1010G | 50 | Grå | 10x10 |
| 605-1010V | 50 | Vit | 10x10 |
| 605-2015G | 50 | Grå | 20x15 |
| 605-2015V | 50 | Vit | 20x15 |
| 605-2020G | 50 | Grå | 20x20 |
| 605-2020V | 50 | Vit | 20x20 |
| 605-3030G | 50 | Grå | 30x30 |
| 605-3030V | 50 | Vit | 30x30 |
| 605-5050G | 50 | Grå | 50x50 |
| 605-5050V | 50 | Vit | 50x50 |



Kantlist med spårfjäder

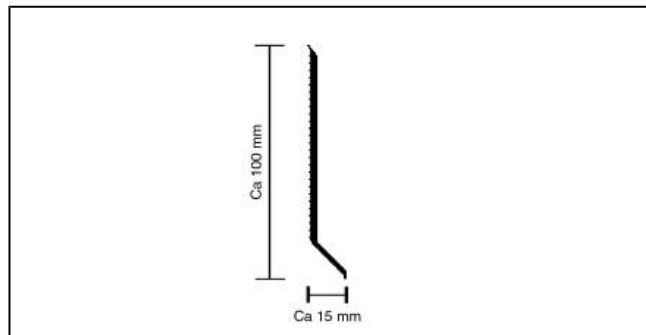
PVC-list med spårfjäder för montering i frästa spår. Användes som kantskydd till bordskivor mm. Finns i olika bredder och färger, se tabell. Tillverkningslängd: 75 - 250 m

| Artikel nr. | A mm | B mm | Färg |
|-------------|------|------|-------|
| 606-0012G | 2 | 12 | Grå |
| 606-0012S | 2 | 12 | Svart |
| 606-0012V | 2 | 12 | Vit |
| 606-0016G | 3 | 16 | Grå |
| 606-0016S | 3 | 16 | Svart |
| 606-0016V | 3 | 16 | Vit |
| 606-0020G | 3 | 20 | Grå |
| 606-0020S | 3 | 20 | Svart |
| 606-0020V | 3 | 20 | Vit |
| 606-0025G | 3 | 25 | Grå |
| 606-0025S | 3 | 25 | Svart |
| 606-0025V | 3 | 25 | Vit |
| 606-0030G | 3 | 30 | Grå |
| 606-0030S | 3 | 30 | Svart |
| 606-0030V | 3 | 30 | Vit |

Sockellist

Golvsockellist avsedd att limmas mot väggen, samtidigt som den pressas mot golvet. Den utstående läppen tätar effektivt springan mellan vägg och golv.

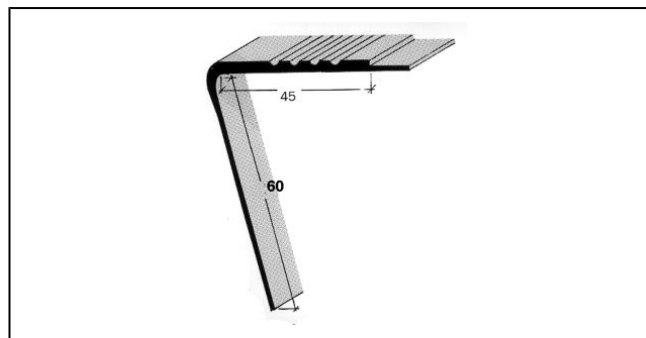
Tillverkningslängd: 50 meter.



| Artikel nr. | Färg | Höjd mm | Läpp mm |
|-------------|-------|---------|---------|
| 607-10015S | Svart | 100 | 15 |
| 607-10015V | Vit | 100 | 15 |
| 607-7015B | Brun | 70 | 15 |
| 607-7015G | Grå | 70 | 15 |
| 607-7015S | Svart | 70 | 15 |
| 607-7015V | Vit | 70 | 15 |

Trappnos

Skyddar effektivt den vassa kanten på trappstegen. Vanligtvis limmas den fast, samtidigt som den vikes i trappans stegprofil. Trappnosens utformning ger ett säkert halkskydd.

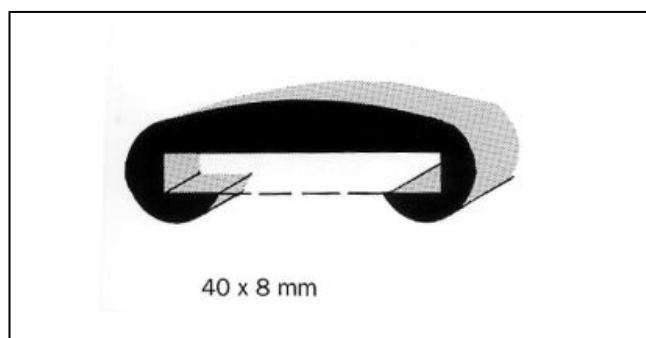


| Artikel nr. | Tillverkningslängd m | Färg | Bredd mm |
|-------------|----------------------|-------|----------|
| 608-4050B | 50 | Brun | 90 |
| 608-4050G | 50 | Grå | 90 |
| 608-4050S | 50 | Svart | 90 |

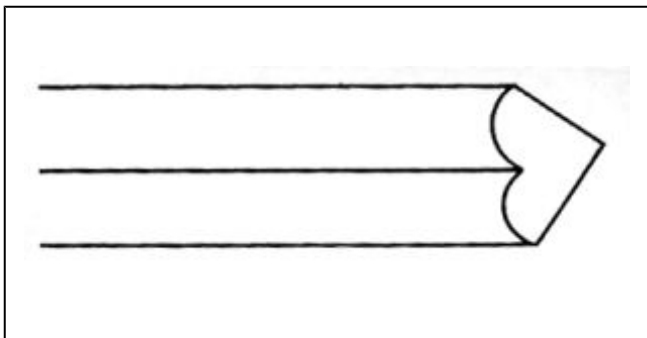
Handledare

Handledare, även kallad ledstångsprofil, monteras på ledstänger genom att den tränges på överdelen av räcket. Det vanligaste materialet i räckets överdel är plattjärn, vilket denna profil är avsedd för. Färg: Svart.

A= Plattjärnets tjocklek B= Plattjärnets bredd



| Artikel nr. | Tillverkningslängd m | A mm | B mm |
|-------------|----------------------|------|------|
| 609-258 | 25 | 8 | 25 |
| 609-308 | 25 | 8 | 30 |
| 609-358 | 25 | 8 | 35 |
| 609-408 | 25 | 8 | 40 |
| 609-508 | 25 | 8 | 50 |



Kvartsstavlist

En PVC-profil för montering av båtrutor, även lämplig som smyglist.

| Artikel nr. | Tillverkningslängd m | Färg | Mått mm |
|-------------|----------------------|-------|---------|
| 611-111S | 50 | Svart | 11x11 |
| 611-111V | 50 | Vit | 11x11 |
| 611-77V | 50 | Vit | 7x7 |
| 611-99V | 50 | Vit | 9x9 |



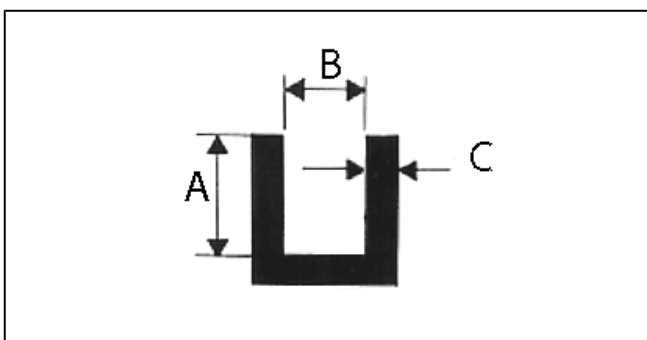
Kederlist

PVC-profil lämplig som skarv- och dekorlist vid olika applikationer, t. ex. bilar, båtar och olika plåtkonstruktioner.

Tillverkningslängd: 50 meter.

A=Diameter B= Bredd

| Artikel nr. | A mm | B mm | Färg |
|-------------|------|------|----------------|
| 612-1G | 5 | 28 | Grå (utan hål) |
| 612-1R | 5 | 28 | Röd |
| 612-1S | 5 | 28 | Svart |
| 612-1V | 5 | 28 | Vit |



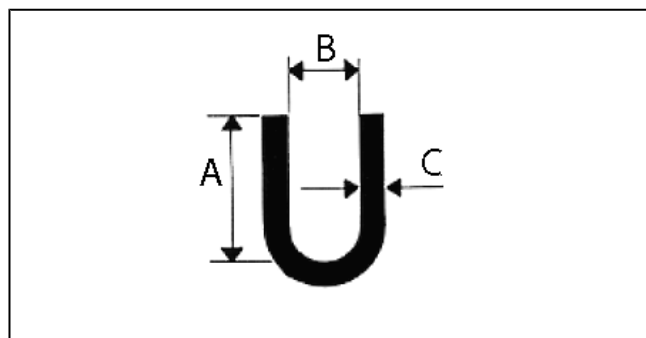
U-list, PVC, rak botten

Användes i första hand som avslutningslist och kantskyddslist. Tillverkningslängd: 100-200 mtr.

| Artikel nr. | A mm | B mm | C mm | Färg |
|-------------|------|------|------|------|
| 614-0305G | 5 | 3 | 1 | Grå |
| 614-0305V | 5 | 3 | 1 | Vit |
| 614-0314B | 11 | 1 | 1 | Blå |
| 614-0314G | 14 | 3 | 1 | Grå |
| 614-1008 | 10 | 8 | 1 | Grå |

U-list, PVC, rund botten

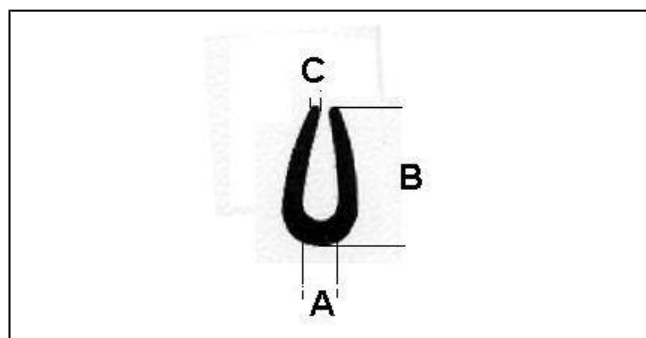
Användes i första hand som skyddslist för vassa kanter, ex exempelvis glas.



| Artikel nr. | A mm | B mm | C mm | Färg |
|-------------|------|------|------|-------|
| 615-0104 | 4 | 1 | 1 | Grå |
| 615-0106 | 6 | 1 | 1 | Grå |
| 615-0109 | 9 | 1 | 1 | Grå |
| 615-0206G | 6 | 2 | 1 | Grå |
| 615-0206V | 6 | 2 | 1 | Vit |
| 615-0209 | 9 | 2 | 0.75 | Vit |
| 615-0307 | 7 | 3 | 1 | Grå |
| 615-0411 | 11 | 4 | 1 | Grå |
| 615-0616S | 16 | 6 | 2 | Svart |
| 615-0616V | 16 | 6 | 2 | Vit |

Affischskena, styv PVC

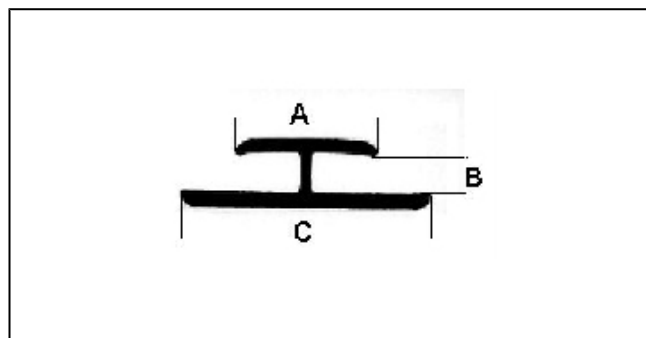
Skena som användes för att kantsko affischer i under- och överkant vid uppsättning på vägg. Längd: 2,5 mtr.
Färg: Vit. (Grå och svart skena är beställningsvara.)



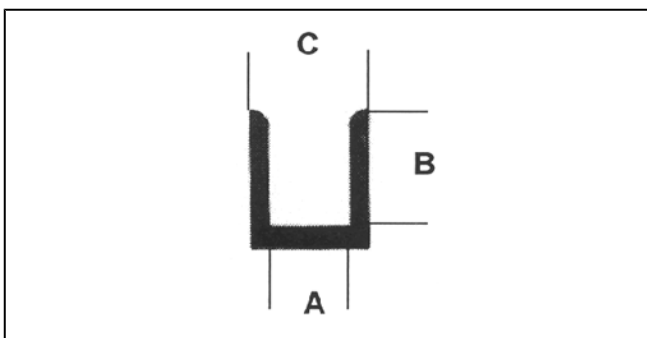
| Artikel nr. | A mm | B mm | C mm | Färg |
|-------------|------|------|------|------|
| 616-0513 | 5 | 13 | 1 | Vit |

Skarvlist, styv PVC

Dessa lister användes exempelvis vid inredning av båtar och husvagnar. Avsedda för 6 mm skivor. Skarvlist med dubbla spår för att montera i skarven mellan två skivor.
Längd: 3 mtr.



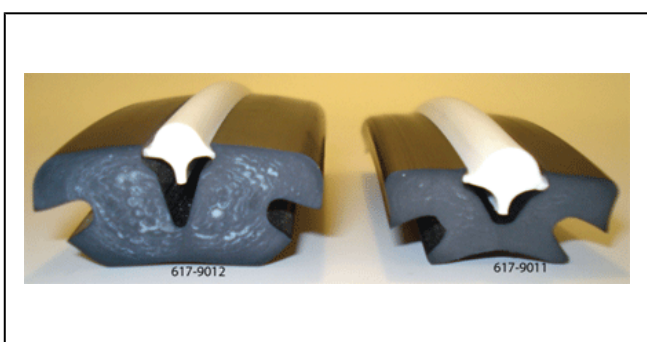
| Artikel nr. | A mm | B mm | C mm | Färg |
|-------------|------|------|------|-------|
| 616-0606 | 15 | 6 | 28 | Svart |
| 616-0606V | 15 | 6 | 28 | Vit |



U-list med rak botten, styv PVC

Användes som avslutningslist eller kantskyddslist. Materialet styv PVC gör den ganska okänslig för yttre påverkan.
Längd: 2 m.

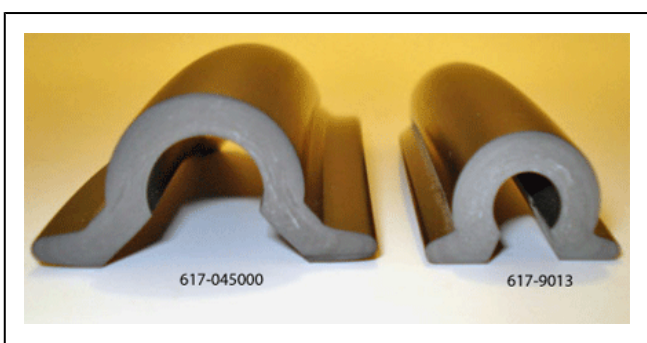
| Artikel nr. | A mm | B mm | C mm | Färg |
|-------------|------|------|------|------|
| 616-0814 | 8 | 15 | 11.5 | Grå |



Relingslist Coronet

Dessa relingslister passar flera Coronet båtar.
Material: PVC. Säljes endast på 25 meters längder.

| Artikel nr. | Färg | Höjd mm | Bredd mm | Typ |
|-------------|-------|---------|----------|--------------------------|
| 617-9011 | Svart | 13 | 31 | Relingslist Coronet nr.3 |
| 617-9012 | Svart | 17 | 38 | Relingslist Coronet nr.4 |



Relingslist Coronet Omega

Dessa relingslister passar flera Coronet båtar.
Material: PVC. Säljes endast på 25 meters längder.

| Artikel nr. | Färg | Höjd mm | Bredd mm | Typ |
|-------------|-------|---------|----------|--------------------------|
| 617-045000 | Svart | 20 | 35 | Relingslist Coronet nr.2 |
| 617-9013 | Svart | 15 | 22 | Relingslist Coronet nr.1 |

Relingslister till fritidsbåtar

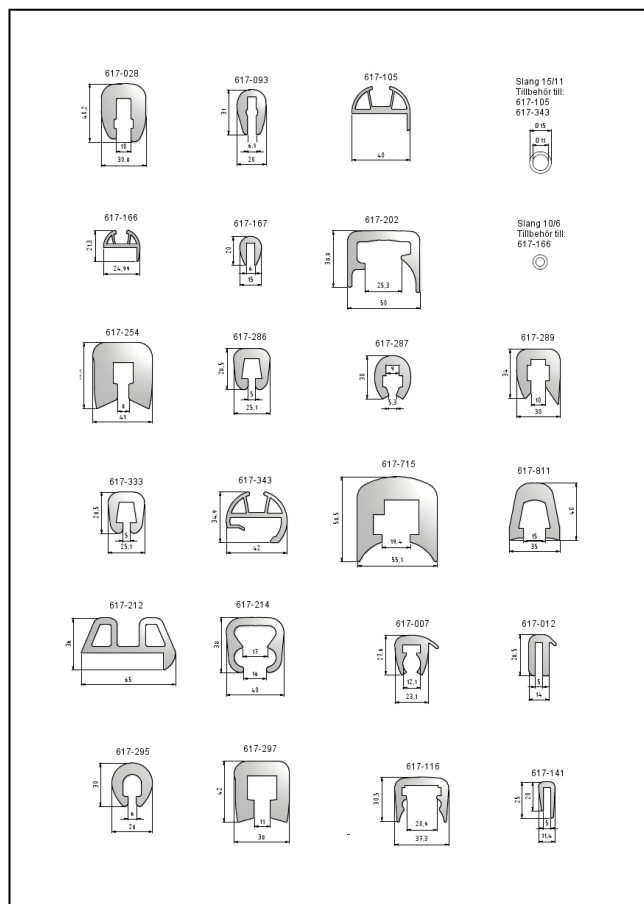
Här kan ni se våra profiler som passar till små och medelstora fritidsbåtar.

Artiklarna nedan säljs på 12,5 och 25 m längd:
617-028, 617-105, 617-116,
617-202 och 617-289

Resterande artiklar har en minsta beställningskvantitet på 150 meter.

Material: PVC
Färg: Svart

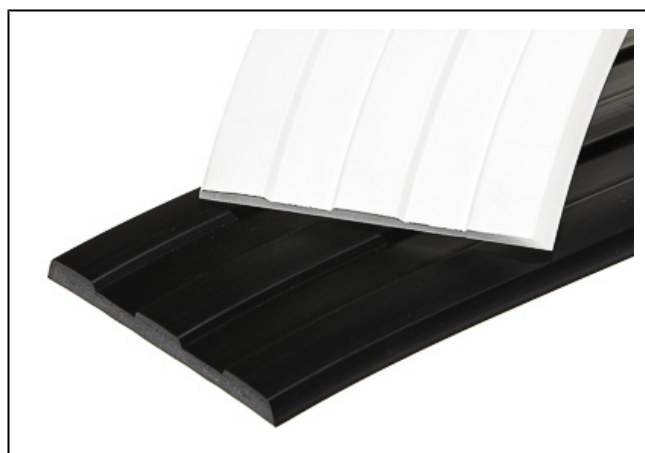
| Artikel nr. | Färg |
|-------------|-------|
| 617-028 | Svart |
| 617-105 | Svart |
| 617-116 | Svart |
| 617-202 | Svart |
| 617-289 | Svart |



Avbärrarlist

Monteras på väggar, bordskanter och lastkajskanter och är avsedd att skydda utsatta ställen mot påkörningar av exempelvis truckar och bilar. Monteras med lim alternativt skruvas fast. Tillverkningslängd: 25 mtr.

| Artikel nr. | Färg | Bredd mm |
|-------------|-------|----------|
| 617-0115B | Brun | 115 |
| 617-0115G | Grå | 115 |
| 617-0115S | Svart | 115 |
| 617-0115V | Vit | 115 |

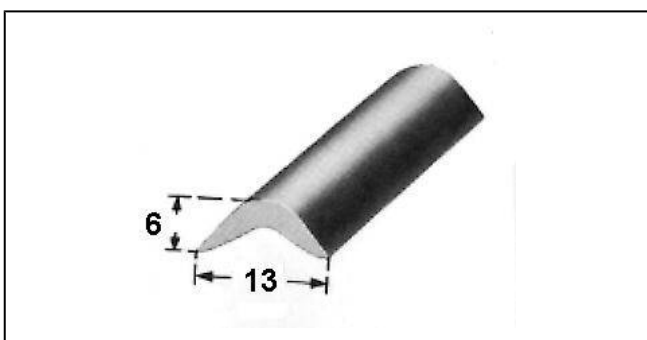




Tröskel

Användes framförallt som tröskel på sjukhus där den såväl stänger ute korridordamm och buller. Är lätt att köra över med vagnar etc. Även lämplig i skolor och offentliga lokaler. Används med fördel ihop med släplista. Art nr 618.0071 är en kabel tröskel. Tillverkningslängd. 50 mtr.

| Artikel nr. | Färg | Bredd mm |
|-------------|-------|----------|
| 618-0050 | Grå | 50 |
| 618-0070 | Grå | 70 |
| 618-0070S | Svart | 70 |
| 618-0071 | Grå | 70 |
| 618-0071S | Svart | 70 |
| 618-0090 | Grå | 90 |
| 618-0091 | Grå | 90 |
| 618-0091S | Svart | 90 |
| 618-0095 | Grå | 95 |



Täcklist i PVC

Användes för att täcka skruvhuvuden i aluminiumskenor på exempelvis husvagnar. Längd: 50 mtr.

| Artikel nr. | Färg | Bredd mm | Typ |
|-------------|-------|----------|----------|
| 619-0001 | Svart | 14 | Täcklist |
| 619-0003 | Blå | 13 | Täcklist |



Duschlist

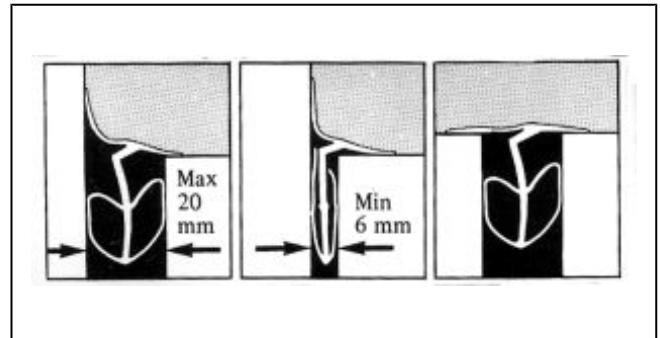
Denna duschrumslist håller vattnet på plats utan besvär av höga trösklar. Listen som är 45 mm hög viker sig utan motstånd åt båda håll vid tryck. Detta gör listen lämplig i utrymmen där man behöver komma fram med rullstolar. Efter passagen reser sig listen igen, beredd att stoppa det rinnande vattnet. Listen kontaktlimmas på golvet, den går att fästa på alla underlag. Längd: 2 mtr.

| Artikel nr. | Färg | Höjd mm | Bredd mm | Typ |
|-------------|-------------|---------|----------|----------|
| 619-0266G | Grå | 45 | 35 | T-profil |
| 619-0266S | Svart | 45 | 35 | T-profil |
| 619-0266T | Transparent | 45 | 35 | T-profil |
| 619-0266V | Vit | 45 | 35 | T-profil |

Duschlist, klämprofil

Listen för tätning mellan vägg och badkar, fasta tunga skåp i kök mm. Kläms lätt fast i 6 till 20 mm springor och är lätt att klippa i, skarva ihop och forma i hörn. Längd: 2 mtr.

Färg: Vit.



| Artikel nr. | Färg | Typ | Tätningsområde mm |
|-------------|------|------------|-------------------|
| 619-0378 | Vit | Klämprofil | 6 till 20 |

Duschlist kantprofil transparent

Denna list är gjord för att sättas i nederkant på duschdörrar och dusch-väggar i ex. duschcabiner, badrum och våtutrymmen, för att undvika vattenläckage.

Kan kombineras med Duschlist T-profil, se artgrp. 619.

Listen greppar från 3 till 6 mm tjockt gods. Tätningssläppen är 30 mm bred. Total bredd: 47 mm. Längd: 2,5 mtr.

Färg: Transparent.



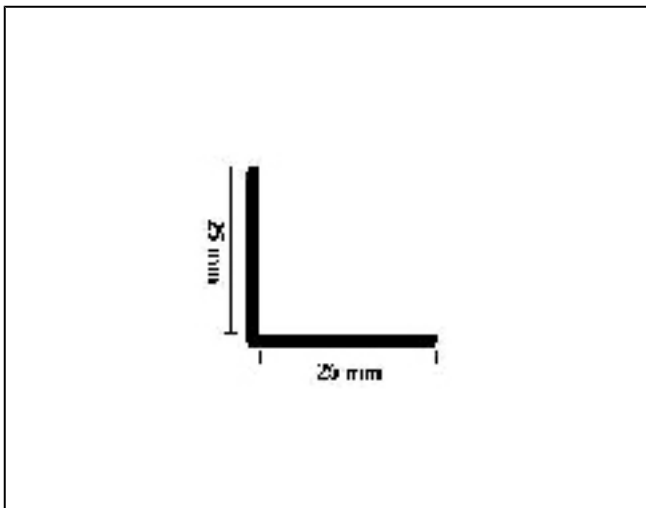
| Artikel nr. | Färg | Bredd mm |
|----------------|-------------|----------|
| 620-1110-1253T | Transparent | 47 |

Hörnskydd, Arga

Hörnskyddet är en profil som fungerar både som dekoration och skydd mot skador.

Längd: 2,5 mtr. Färg: Vit.

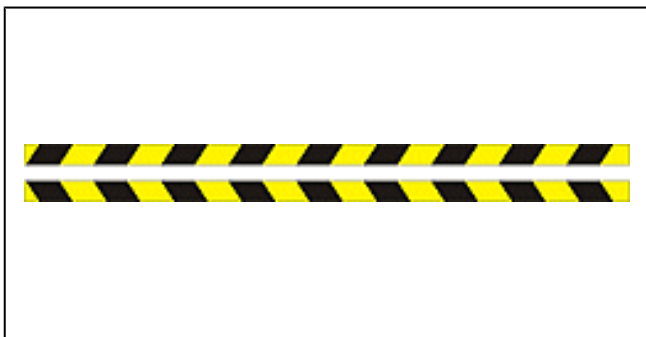
| Artikel nr. | Färg | Mått mm |
|-------------|------|---------|
| 626-2222 | Vit | 22x22 |
| 626-3030V | Vit | 30x30 |
| 626-4040 | Vit | 40x40 |



Ytterhörnsvinkel

En PVC-list för montering på ytterhörn. Limmas på underlaget med kontaktlim. Längd: 2,5 mtr.

| Artikel nr. | Färg | Mått mm |
|-------------|-------|---------|
| 627-1818G | Grå | 18x18 |
| 627-1818S | Svart | 18x18 |
| 627-1818V | Vit | 18x18 |
| 627-2525G | Grå | 25x25 |
| 627-2525S | Svart | 25x25 |
| 627-2525V | Vit | 25x25 |



Varningslist/Balk

Varningslist/Balk är en optimalt stötupptagande och skyddande cellpolyeten/EVA med permanent självhäftning.

Skyddsbalken har ett spår för montering på plåtkanter mm. Går även att få i andra färger vid större volymer.

| Artikel nr. | Färg | Höjd mm | Längd mm | Tjocklek mm | Typ |
|---------------|-----------|---------|----------|-------------|--------------|
| 650-72011014 | Gul/Svart | 110 | 520 | 14 | Varningslist |
| 650-72011014G | Grå | 110 | 720 | 14 | Skyddslist |
| 650-7203027 | Gul/Svart | 30 | 720 | 27 | Varningsbalk |

Innehållsförteckning

FORMDETALJER I GUMMI & PLAST

En specialitet är formpressning av detaljer i gummi och plast. En detaljs konstruktion och materialval bestäms redan vid konstruktion av den slutgiltiga produkten. Här blir vår konsultavdelning till stor glädje.

FLIK 8

| Produkt | Sid |
|--------------------------------------------------|------------|
| Buffertar med och utan bricka..... | 15 |
| Buffertar Polyuretan, självhäftande..... | 13 |
| Dörrstopp..... | 6 |
| Gummibumper..... | 14 |
| Gummikork, konisk | 4 |
| Kabelgenomföring med hål..... | 8 |
| Kabelgenomföring utan hål..... | 7 |
| Kapellspännare, stroppar..... | 14 |
| Karosseriplugg..... | 12 |
| Konservburkspackningar samt flaskpackningar..... | 6 |
| Magic Canholder..... | 20 |
| O-ring, Nitril 1,6 mm..... | 15 |
| O-ring, Nitril 1,78 mm..... | 18 |
| O-ring, Nitril 2,4 mm..... | 16 |
| O-ring, Nitril 2,62 mm..... | 17 |
| O-ring, Nitril 3 mm..... | 17 |
| O-ring, Nitril 3,53 mm..... | 18 |
| O-ring, Nitril 5,34 mm..... | 19 |
| O-ring, Nitril 5,7 mm..... | 19 |
| Ottomanfot..... | 5 |
| Plastfot för fyrkantör invändig..... | 9 |
| Plastfot för fyrkantör utvändigt..... | 9 |
| Plastfot för runda rör invändig..... | 11 |
| Plastfot för runda rör utvändigt..... | 8 |
| Plastfot ställbar för fyrkantör invändig..... | 10 |
| Täckbrickor i plast..... | 12 |
| Täckbrickor i Termoplast..... | 12 |
| Takstos för Plåt- / Papptak..... | 3 |
| Takstos för takpannor..... | 3 |

Takstos för Plåt- / Papptak

Våra takstosar som effektivt tätar alla runda takgenomföringar har många fördelar. De är mycket lätta att montera samt billigare än motsvarande stosar i plåt. Bälgen gör att de klarar olika taklutningar. Takstosarna tillverkas i väderbeständigt och underhållsfritt Epdm. Den trappstegsformade bälgen gör monteringen lätt på lutande tak och ger en rörlig förbindning till byggkroppen. En rostfri slangklämma ger tät anslutning till genomföringsröret.

Färg: Svart.

A= Rörstorlek

B= Bottenplatta

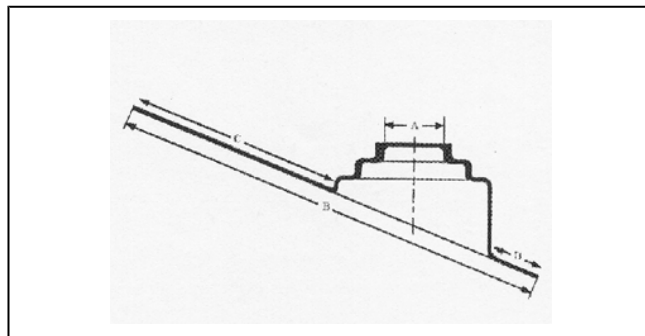
C= Höjd

| Artikel nr. | A mm | B mm |
|-------------|---------|---------|
| 485-EM110 | 105-125 | 450x450 |
| 485-EM40 | 25-40 | 450x450 |
| 485-EM75 | 50-70 | 450x450 |
| 485-EM90 | 70-90 | 450x450 |



Takstos för takpannor

Våra takstosar som effektivt tätar alla runda takgenomföringar har många fördelar. De är mycket lätta att montera samt billigare än motsvarande stosar i plåt. Bälgen gör att de klarar olika taklutningar. Takstosarna tillverkas i väderbeständigt och underhållsfritt syntetgummi. Den trappstegsformade bälgen gör monteringen lätt på lutande tak och ger en rörlig förbindning till byggkroppen. En rostfri slangklämma ger tät anslutning till genomföringsröret. Färg: Svart.



| Artikel nr. | A mm | B mm | C mm | D mm |
|-------------|------|------|------|------|
| 486-76 | 70.5 | 610 | 307 | 104 |



Gummikork, konisk

Material: Naturgummi.
Färg: Grå.

A=Diameter upptill
B=Diameter nertill
C=Höjd

Ej FDA-Godkända

| Artikel nr. | A mm | B mm | C mm |
|-------------|------|------|------|
| 701-008 | 8 | 4 | 20 |
| 701-010 | 9 | 5 | 20 |
| 701-013 | 12 | 8 | 20 |
| 701-015 | 15 | 11 | 20 |
| 701-018 | 18 | 14 | 20 |
| 701-021 | 21 | 16 | 25 |
| 701-024 | 24 | 18 | 30 |
| 701-027 | 27 | 21 | 30 |
| 701-031 | 31 | 25 | 30 |
| 701-034 | 34 | 28 | 30 |
| 701-038 | 38 | 31 | 35 |
| 701-041 | 41 | 34 | 35 |
| 701-045 | 44 | 36 | 40 |
| 701-049 | 49 | 41 | 40 |
| 701-054 | 54 | 46 | 40 |
| 701-060 | 60 | 50 | 45 |
| 701-065 | 65 | 56 | 45 |
| 701-070 | 70 | 60 | 50 |
| 701-073 | 75 | 65 | 55 |
| 701-083 | 83 | 71 | 60 |
| 701-092 | 92 | 79 | 65 |
| 701-100 | 100 | 87 | 65 |
| 701-107 | 107 | 94 | 65 |

Ottomanfot

Användes t. ex. till utvändig montering på möbelben.
Material: Naturgummi. Färg: Grå.

| Artikel nr. | Invändig diameter mm |
|-------------|----------------------|
| 703-0058 | 32 |
| 703-0102 | 20 |
| 703-0109 | 25 |
| 703-0134 | 43 |
| 703-1464G | 16 |
| 703-1523 | 19 |
| 703-1524 | 35 |
| 703-1565 | 22 |
| 703-2376 | 28 |





Dörrstopp

Dörrstoppen skruvas fast alternativt i dörr, vägg eller golv.
Material: Naturgummi / Pvc.Färg: Grå.

| Artikel nr. | Höjd mm | Benämning |
|-------------|---------|-----------|
| 705-30G | 30 | Dörrstopp |
| 705-40G | 40 | Dörrstopp |
| 705-50 | 50 | Dörrstopp |
| 705-65 | 65 | Dörrstopp |



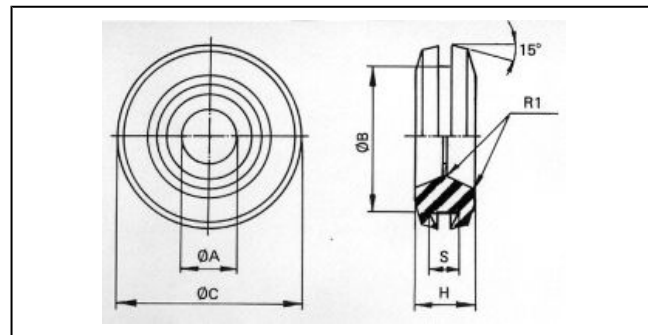
Konservburkspackningar samt flaskpackningar

Packningar till konservburkar i standardformat.
Nyttillverkade i egen fabrik. Material: Paragummi, ett material som är smakfritt och godkänd för livsmedel. Färg: Beige eller röd.

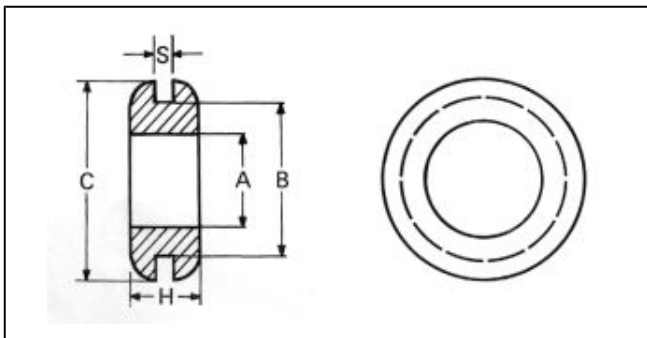
| Artikel nr. | Diameter mm | Benämning |
|-------------|-------------|--------------------------|
| 707-10 | 5/22 | Vichyvattenflask. packn. |
| 707-11 | 10/40 | Svagdrickspackning |
| 707-12 | 30/60 | Dresden-packning |
| 707-4565 | 45/65 | Konservring. Liten |
| 707-5570 | 55/70 | Konservring. Liten |
| 707-6585 | 65/85 | Konservring. Liten |
| 707-85 | 85/100 | Konservring. Stor |
| 707-90 | 92/109 | Konservring. Stor |

Kabelgenomföring utan hål

Fördelen med denna kabelgenomföring är att användaren själv kan göra hålet i den storlek som önskas. Material: EPDM-gummi. Kan även tillhandahållas i Neopren, Kloropren (CR).
Färg: Svart.



| Artikel nr. | A mm | B mm | C mm | S | H |
|-------------|------|------|------|----|----|
| 710-1201 | 7 | 12 | 18 | 2 | 6 |
| 710-1202 | 10 | 16 | 22 | 2 | 6 |
| 710-1203 | 10 | 16 | 22 | 6 | 10 |
| 710-1204 | 12 | 20 | 26 | 3 | 8 |
| 710-1205 | 12 | 20 | 26 | 8 | 13 |
| 710-1206 | 12 | 20 | 26 | 13 | 19 |
| 710-1207 | 18 | 25 | 33 | 3 | 8 |
| 710-1208 | 18 | 25 | 33 | 8 | 13 |
| 710-1209 | 18 | 25 | 33 | 13 | 19 |
| 710-1210 | 22 | 32 | 40 | 3 | 10 |
| 710-1211 | 22 | 32 | 40 | 8 | 16 |
| 710-1212 | 22 | 32 | 40 | 13 | 21 |
| 710-1213 | 28 | 40 | 50 | 4 | 10 |
| 710-1214 | 28 | 40 | 50 | 9 | 16 |
| 710-1215 | 28 | 40 | 50 | 14 | 21 |



Kabelgenomföring med hål

Material: EPDM-gummi. Färg: Svart.

| Artikel nr. | A mm | B mm | C mm | S | H |
|-------------|------|------|------|-----|-----|
| 711-1250 | 3 | 6 | 8 | 1 | 5 |
| 711-1251 | 3.5 | 6 | 10 | 1 | 5 |
| 711-1252 | 3.5 | 7 | 12 | 1.5 | 8 |
| 711-1253 | 4 | 7 | 11 | 1.5 | 5.5 |
| 711-1254 | 5 | 7 | 10 | 2 | 5 |
| 711-1255 | 6 | 8 | 12 | 1.5 | 6 |
| 711-12560 | 10 | 12 | 15 | 1.5 | 6 |
| 711-1257 | 6.5 | 9 | 15 | 1.5 | 7 |
| 711-1258 | 8 | 10 | 14 | 1.5 | 5 |
| 711-1259 | 8 | 12 | 18 | 2 | 8.5 |
| 711-1261 | 10 | 13 | 16 | 4 | 10 |
| 711-1262 | 11 | 14 | 19 | 1.5 | 6.5 |
| 711-1263 | 13 | 18 | 21 | 1.5 | 6 |
| 711-1264 | 13 | 17 | 21 | 1.5 | 8 |
| 711-1265 | 15 | 19 | 25 | 1.5 | 9 |
| 711-1266 | 18 | 25 | 35 | 1 | 10 |



Plastfot för runda rör utvändigt

Användes i första hand som "möbeltass" på möbelben av metallrörskonstruktion. Denna plastfot tränges på utvändigt av röret. Material: Polyeten. Färg: Vit och Svart.

| Artikel nr. | Invändig diameter mm | Färg | Artikel nr. | Invändig diameter mm | Färg |
|-------------|----------------------|------|-------------|----------------------|-------|
| 720-03V | 3 | Vit | 720-04V | 4 | Vit |
| 720-05V | 5 | Vit | 720-06V | 6 | Vit |
| 720-08V | 8 | Vit | 720-10 | 10 | Svart |
| 720-10V | 10 | Vit | 720-12 | 12 | Svart |
| 720-12V | 12 | Vit | 720-16 | 16 | Svart |
| 720-16V | 16 | Vit | 720-19 | 19 | Svart |
| 720-19V | 19 | Vit | 720-20 | 20 | Svart |
| 720-20V | 20 | Vit | 720-22 | 22 | Svart |
| 720-22V | 22 | Vit | 720-25 | 25 | Svart |
| 720-25V | 25 | Vit | 720-28 | 28 | Svart |
| 720-28V | 28 | Vit | 720-30 | 30 | Svart |
| 720-30V | 30 | Vit | 720-32 | 32 | Svart |
| | | | 720-40 | 40 | Svart |

| Artikel nr. | Invändig diameter mm | Färg |
|-------------|----------------------|-------|
| 720-35 | 35 | Svart |
| 720-45 | 45 | Svart |
| 720-60 | 60 | Svart |

| Artikel nr. | Invändig diameter mm | Färg |
|-------------|----------------------|-------|
| 720-50 | 50 | Svart |
| 720-80 | 80 | Svart |

Plastfot för fyrkantör utvändigt

Användes i första hand som "möbeltass" på möbelben av metallrörskonstruktion. Denna plastfot tränges på utvändigt av fyrkantörret. Material: Polyeten. Färg: Vit och Svart.

| Artikel nr. | Färg | Invändigt mått mm |
|-------------|-------|-------------------|
| 721-2020 | Svart | 20x20 |
| 721-2020V | Vit | 20x20 |
| 721-2222 | Svart | 22x22 |
| 721-2222V | Vit | 22x22 |
| 721-2525 | Svart | 25x25 |
| 721-2525V | Vit | 25x25 |
| 721-3030 | Svart | 30x30 |
| 721-3030V | Vit | 30x30 |
| 721-3535 | Svart | 35x35 |
| 721-3535V | Vit | 35x35 |
| 721-4040 | Svart | 40x40 |
| 721-4040V | Vit | 40x40 |
| 721-4545 | Svart | 45x45 |
| 721-5050 | Svart | 50x50 |
| 721-5050V | Vit | 50x50 |



Plastfot för fyrkantör invändig

Användes i första hand som "möbeltass" på möbelben av metallrörskonstruktion. Denna plastfot placeras invändigt i fyrkantörret. Material: Polyeten. Färg: Vit och Svart.

| Artikel nr. | Färg | För utvändigt rör mått mm |
|-------------|-------|---------------------------|
| 722-1515 | Svart | 15x15 |
| 722-1530 | Svart | 15x30 |
| 722-2020 | Svart | 20x20 |
| 722-2030 | Svart | 20x30 |
| 722-2035 | Svart | 20x35 |
| 722-2050 | Svart | 20x50 |
| 722-2222 | Svart | 22x22 |



| Artikel nr. | Färg | För utvändigt rör mått mm |
|-------------|-------|---------------------------|
| 722-1525 | Svart | 15x25 |
| 722-2010 | Svart | 20x10 |
| 722-2020V | Vit | 20x20 |
| 722-2030V | Vit | 20x30 |
| 722-2040 | Svart | 20x40 |
| 722-2060 | Svart | 20x60 |
| 722-2222G | Grå | 22x22 |
| 722-2525 | Svart | 25x25 |

| Artikel nr. | Färg | För utvändigt rör mått mm |
|-------------|-------|---------------------------|
| 722-2222V | Vit | 22x22 |
| 722-2525SF | Svart | 25x25 |
| 722-2530 | Svart | 25x30 |
| 722-2550 | Svart | 25x50 |
| 722-3030SF | Svart | 30x30 |
| 722-3040 | Svart | 30x40 |
| 722-3060F | Svart | 30x60F |
| 722-3232V | Vit | 35x35 |
| 722-3535SF | Svart | 35x35 |
| 722-4040 | Svart | 40x40 |
| 722-4040V | Vit | 40x40 |
| 722-4080 | Svart | 40x80 |
| 722-4545V | Vit | 45x45 |
| 722-5050 | Svart | 50x50 |
| 722-5050V | Vit | 50x50 |
| 722-6060V | Vit | 60x60 |
| 722-8080 | Svart | 80x80 |

| Artikel nr. | Färg | För utvändigt rör mått mm |
|-------------|-------|---------------------------|
| 722-2525V | Vit | 25x25 |
| 722-2540 | Svart | 25x40 |
| 722-3030 | Svart | 30x30 |
| 722-3030V | Vit | 30x30 |
| 722-3050 | Svart | 30x50 |
| 722-3232 | Svart | 32x32 |
| 722-3535 | Svart | 35x35 |
| 722-3535V | Vit | 35x35 |
| 722-4040SF | Svart | 40x40 |
| 722-4060 | Svart | 40x60 |
| 722-4545 | Svart | 45x45 |
| 722-50100 | Svart | 50x100 |
| 722-5050SF | Svart | 50x50 |
| 722-6060 | Svart | 60x60 |
| 722-7070 | Svart | 70x70 |
| 722-9090 | Svart | 90x90 |



Plastfot ställbar för fyrkantör invändig

Användes i första hand som "möbeltass" på möbelben av metallrörskonstruktion. Denna plastfot placeras invändigt i fyrkantörret. SF-står för ställbar fot. Material: Polyeten. Färg: Vit och Svart.

| Artikel nr. | För utvändigt rör mått mm |
|-------------|--------------------------------|
| 722-SF | Ø 35 mm 12 mm tjock. M8x30 mm |
| 722-SF10 | Ø 35 mm 12 mm tjock. M10x40 mm |

Plastfot för runda rör invändig

Användes i första hand som "möbeltass" på möbelben av metallrörskonstruktion. Denna plastfot placeras invändigt i röret.

Dimension 12-16 mm har inga "flänsar"

Material: Polyeten.

Färg: Vit och Svart.

| Artikel nr. | Färg | För utvändigt rör mått mm |
|-------------|-------|---------------------------|
| 723-12 | Svart | 12 |
| 723-13 | Svart | 13 |
| 723-13V | Vit | 13 |
| 723-16 | Svart | 16 |
| 723-16V | Vit | 16 |
| 723-19 | Svart | 19 |
| 723-19V | Vit | 19 |
| 723-20 | Svart | 20 |
| 723-22 | Svart | 22 |
| 723-22V | Vit | 22 |
| 723-25 | Svart | 25 |
| 723-25V | Vit | 25 |
| 723-28 | Svart | 28 |
| 723-32 | Svart | 32 |
| 723-35 | Svart | 35 |
| 723-38 | Svart | 38 |
| 723-42 | Svart | 42 |
| 723-45 | Svart | 45 |
| 723-50 | Svart | 50 |
| 723-60 | Svart | 60 |
| 723-76 | Svart | 76 |
| 723-76V | Vit | 76 |
| 723-90 | Svart | 90 |





Karosseriplugg

Karosseripluggar för täckning av exempelvis borrhål i bilplåt, båtar mm. Material: Polyeten eller TP Termoplast. Färg: Svart.

| Artikel nr. | Håldiameter mm | Total plugg-diameter mm |
|-------------|----------------|-------------------------|
| 724-101 | 10.4 | 14 |
| 724-121 | 12.1 | 18 |
| 724-1520 | 15.3 | 22.5 |
| 724-191 | 19.3 | 27 |
| 724-221 | 22.2 | 34 |
| 724-251 | 25.4 | 36.5 |
| 724-311 | 30.1 | 42 |
| 724-321 | 32 | 42 |
| 724-331 | 33.2 | 42 |
| 724-401 | 40.4 | 49 |
| 724-81 | 8 | 13 |
| 724-85 | 8 | 18 |



Täckbrickor i Termoplast

Täckbrickor i termoplast för täckning av t. ex. borrhål i bilplåt, båtar, plastdetaljer mm. Material: Termoplast. Färg: Svart.

| Artikel nr. | Håldiameter mm | Total plugg-diameter mm |
|-------------|----------------|-------------------------|
| 724-105 | 10.3 | 15 |
| 724-146 | 14.4 | 20 |
| 724-156 | 15.4 | 20 |
| 724-166 | 16.4 | 20 |
| 724-176 | 17.4 | 23 |
| 724-186 | 18.4 | 23 |
| 724-216 | 21 | 25 |



Täckbrickor i plast

Täckbrickor i plast för täckning av t. ex. borrhål i bilplåt, båtar, plastdetaljer mm. Material: Polypropylen.

| Artikel nr. | Diameter mm | Färg | Färg |
|-------------|-------------|------|------|
| 725-04V | 4 | Vit | - |
| 725-05V | 5 | Vit | - |

| Artikel nr. | Diameter mm | Färg | Färg |
|-------------|-------------|-------------|-------|
| 725-06V | 6 | Vit | - |
| 725-07S | 7 | Svart | - |
| 725-07T | 7 | Transparent | - |
| 725-07V | 7 | Vit | - |
| 725-08S | 8 | Svart | - |
| 725-08V | 8 | Vit | - |
| 725-09S | 9 | Svart | - |
| 725-09V | 9 | Vit | - |
| 725-10S | 10 | Svart | - |
| 725-10T | 10 | Transparent | - |
| 725-10V | 10 | Vit | - |
| 725-11S | 11 | Svart | - |
| 725-11V | 11 | Vit | - |
| 725-12S | 12 | Svart | - |
| 725-12V | 12 | Vit | - |
| 725-13V | 13 | Vit | - |
| 725-14S | 14 | Svart | - |
| 725-14V | 14 | Vit | - |
| 725-15V | 15 | Vit | - |
| 725-17S | 17 | - | Svart |
| 725-17V | 17 | Vit | - |
| 725-20S | 20 | Svart | - |
| 725-20V | 20 | Vit | - |
| 725-25S | 25 | Svart | - |
| 725-25V | 25 | Vit | - |

Buffertar Polyuretan, självhäftande

Användes till kontorsmaskiner, telefoner, prydnadsföremål mm, för att skydda underliggande bordsyta mot repor och andra skador, som stopp för dörrar, luckor mm. Material: Polyuretan.



| Artikel nr. | Höjd mm | Färg | Mått mm |
|-------------|---------|---------|---------|
| 726-5008G | 3 | Grå | 10x10 |
| 726-5009G | 10 | Grå | Ø 20 |
| 726-5009V | 10 | Vit | Ø 20 |
| 726-5012 | 3.5 | Svart | Ø 11 |
| 726-5312 | 3.5 | Transp. | Ø 11 |



Kapellspännare, stroppar

För olika användningsområden som kapellspännare på bilar, pressningar, tält etc. På metervara i kartonger om 10 mtr. Material: EPDM med bra draghållfasthet och åldrings egenskaper. Färg: Svart.

| Artikel nr. | Benämning | Storlek mm |
|-------------|-------------------------------|------------|
| 730-0 | Kapellspännare O-ring Vit | 50 |
| 730-00 | Gummistropp. oval | 250 |
| 730-11 | Kapellspännare combi kort | 280 |
| 730-11V | Kapellspännare combi kort vit | 280 |
| 730-12 | Kapellspännare combi lång | 360 |
| 730-160 | Kapellspännare T-liten | 160 |
| 730-285 | Kapellspännare T-stor | 285 |
| 730-31 | Gummistropp. oval | 200 |
| 730-40 | Gummistropp. oval | 400 |
| 730-M | Kapellspännare | Metervara |



Gummibumper

Artikel 52rb5 har måtten: 125 mm lång 40 bred och 43 hög och håldiameter \varnothing 8.

Artikel 39623 har måtten: 193 mm lång 80 bred 65 hög 60 bredd upptill och håldiameter \varnothing 10.

Artikel 52rb822 har måtten: 200 mm lång 50 bred 50 hög 40 bredd upptiloch håldiameter \varnothing 10.

Artikel 39634j har måtten: 400 mm lång 80 bred 70 hög 65 bredd upptill och håldiameter \varnothing 18.

| Artikel nr. | Benämning |
|-------------|------------------------------|
| 734-39175 | Gummibumper 1-Hål |
| 734-39623 | Gummibumper 2-Håls 100 Mm Cc |
| 734-39634J | Gummibumper 3-Håls 160 Mm Cc |
| 734-52RB5 | Gummibumper 2-Håls 65 Mm Cc |
| 734-52RB822 | Gummibumper 2-Håls 102 Mm Cc |

Buffertar med och utan bricka

Användes som fot till apparater, maskiner mm. Bufferten skruvas fast. Finns med och utan bricka, brickan gör att inte skruven äter sig in i gummit.

Material: Naturgummi.

Färg: Svart och Grå

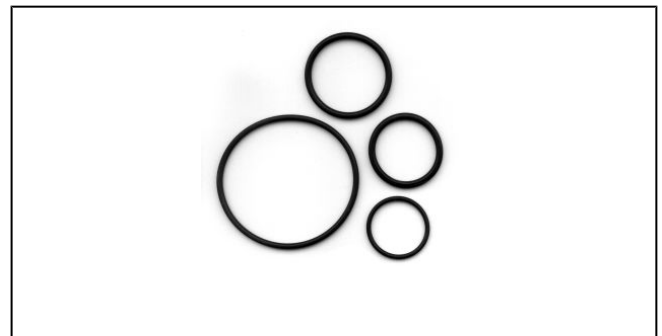


| Artikel nr. | A mm | B mm | C mm | Färg |
|-------------|------|------|------|-------|
| 735-105 | 19 | 4 | 7 | Svart |
| 735-1306S | 13 | 2 | 6 | Svart |
| 735-1606SB | 13 | 2 | 6 | Svart |
| 735-1807SB | 18 | 4 | 7 | Svart |
| 735-2010 | 20 | 4 | 10 | Svart |
| 735-2010SB | 20 | 4 | 10 | Svart |
| 735-2313S | 22 | 4 | 13 | Svart |
| 735-2313SB | 23 | 4 | 13 | Svart |
| 735-2507GB | 25 | 4 | 7 | Grå |
| 735-2507SB | 25 | 4 | 7 | Svart |

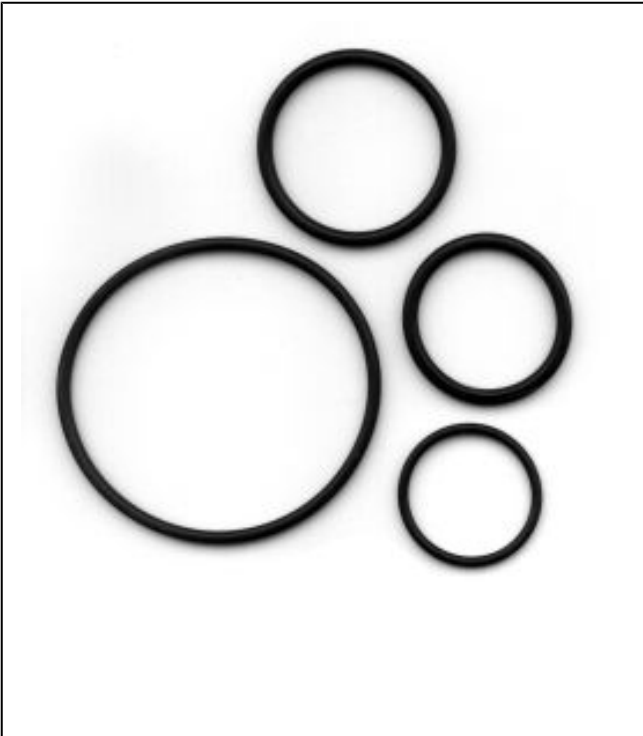
O-ring, Nitril 1,6 mm

Tillverkade i oljebeständigt Nitrilgummi. (Se tabell). Material: Nitrilgummi.

Färg: Svart.



| Artikel nr. | Invändig diameter mm | Tjocklek mm | Artikel nr. | Invändig diameter mm | Tjocklek mm |
|-------------|----------------------|-------------|-------------|----------------------|-------------|
| 750-018 | 1.8 | 1.6 | 750-022 | 2.2 | 1.6 |
| 750-028 | 2.8 | 1.6 | 750-031 | 3.1 | 1.6 |
| 750-041 | 4.1 | 1.6 | 750-041E | 4.1 | 1.6 |
| 750-051 | 5.1 | 1.6 | 750-061 | 6.1 | 1.6 |
| 750-071 | 7.1 | 1.6 | 750-081 | 8.1 | 1.6 |
| 750-091 | 9.1 | 1.6 | 750-101 | 10.1 | 1.6 |
| 750-111 | 11.1 | 1.6 | 750-121 | 12.1 | 1.6 |
| 750-131 | 13.1 | 1.6 | 750-141 | 14.1 | 1.6 |
| 750-141V | 14.1 | 1.6 | 750-151 | 15.1 | 1.6 |
| 750-161 | 16.1 | 1.6 | 750-171 | 17.1 | 1.6 |
| 750-181 | 18.1 | 1.6 | 750-191 | 19.1 | 1.6 |
| 750-211 | 21.1 | 1.6 | 750-221 | 22.1 | 1.6 |
| 750-251 | 25.1 | 1.6 | | | |



O-ring, Nitril 2,4 mm

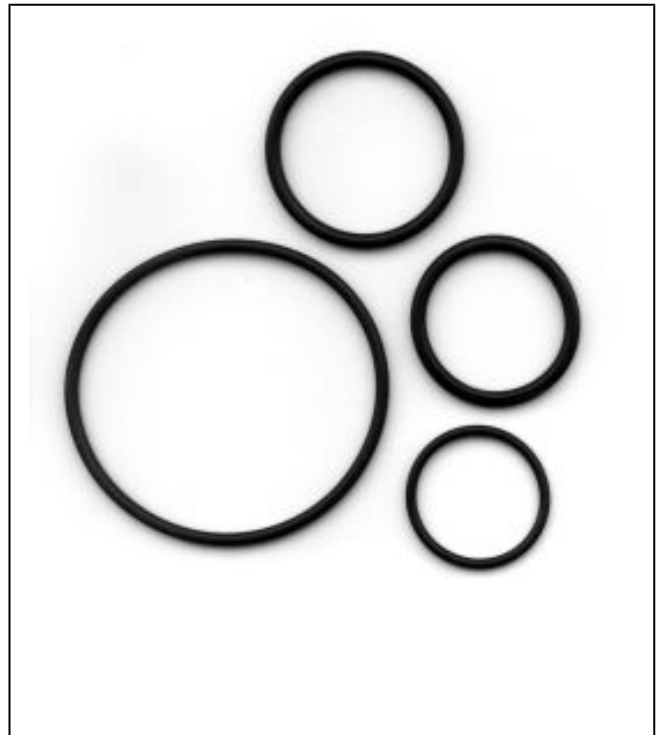
Tillverkade i oljebeständigt Nitrilgummi. (Se tabell). Material: Nitrilgummi.
Färg: Svart.

| Artikel nr. | Invändig diameter mm | Tjocklek mm |
|-------------|----------------------|-------------|
| 751-033 | 3.3 | 2.4 |
| 751-043 | 4.3 | 2.4 |
| 751-053 | 5.3 | 2.4 |
| 751-063 | 6.3 | 2.4 |
| 751-073 | 7.3 | 2.4 |
| 751-083 | 8.3 | 2.4 |
| 751-093 | 9.3 | 2.4 |
| 751-103 | 10.3 | 2.4 |
| 751-113 | 11.3 | 2.4 |
| 751-123 | 12.3 | 2.4 |
| 751-133 | 13.3 | 2.4 |
| 751-143 | 14.3 | 2.4 |
| 751-153 | 15.3 | 2.4 |
| 751-163 | 16.3 | 2.4 |
| 751-173 | 17.3 | 2.4 |
| 751-183 | 18.3 | 2.4 |
| 751-193 | 19.3 | 2.4 |
| 751-203 | 20.3 | 2.4 |
| 751-213 | 21.3 | 2.4 |
| 751-216 | 21.6 | 2.4 |
| 751-223 | 22.3 | 2.4 |
| 751-246 | 24.6 | 2.4 |
| 751-253 | 25.3 | 2.4 |
| 751-273 | 27.3 | 2.4 |

O-ring, Nitril 2,62 mm

Tillverkade i oljebeständigt Nitrilgummi. (Se tabell). Material: Nitrilgummi.
Färg: Svart.

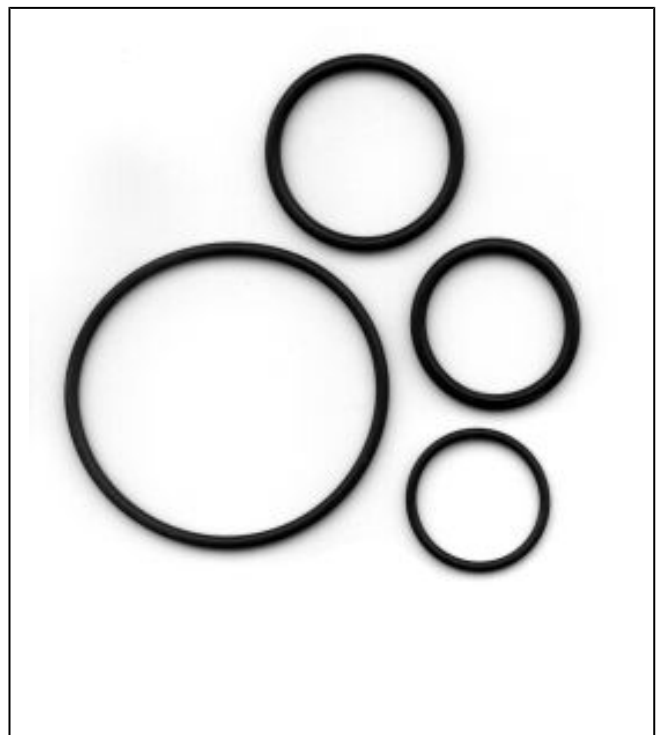
| Artikel nr. | Invändig diameter mm | Tjocklek mm |
|-------------|----------------------|-------------|
| 752-0919 | 9.19 | 2.62 |
| 752-1078 | 10.78 | 2.62 |
| 752-1119 | 11.19 | 2.62 |
| 752-1395 | 13.95 | 2.62 |
| 752-1554 | 15.54 | 2.62 |
| 752-1872 | 18.72 | 2.62 |
| 752-2189 | 21.89 | 2.62 |
| 752-2507 | 25.07 | 2.62 |
| 752-2664 | 26.64 | 2.62 |
| 752-3142 | 31.42 | 2.62 |
| 752-3777 | 37.77 | 2.62 |
| 752-8222 | 82.22 | 2.62 |

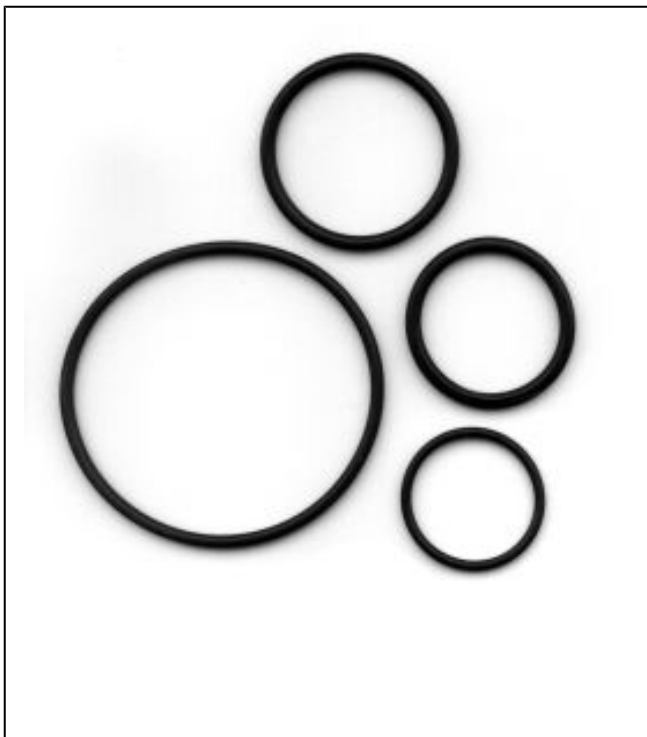


O-ring, Nitril 3 mm

Tillverkade i oljebeständigt Nitrilgummi. (Se tabell). Material: Nitrilgummi.
Färg: Svart.

| Artikel nr. | Invändig diameter mm | Tjocklek mm |
|-------------|----------------------|-------------|
| 753-120 | 12 | 3 |
| 753-192 | 19.2 | 3 |
| 753-222 | 22.2 | 3 |
| 753-242 | 24.2 | 3 |
| 753-262 | 26.2 | 3 |
| 753-292 | 29.2 | 3 |
| 753-322 | 32.2 | 3 |
| 753-362 | 36.2 | 3 |
| 753-372 | 37.2 | 3 |
| 753-392 | 39.2 | 3 |
| 753-415 | 41.5 | 3 |
| 753-422 | 42.2 | 3 |
| 753-442 | 44.2 | 3 |
| 753-495 | 49.5 | 3 |
| 753-545 | 54.5 | 3 |
| 753-595 | 59.5 | 3 |
| 753-645 | 64.5 | 3 |
| 753-695 | 69.5 | 3 |
| 753-745 | 74.5 | 3 |
| 753-793 | 79.3 | 3 |

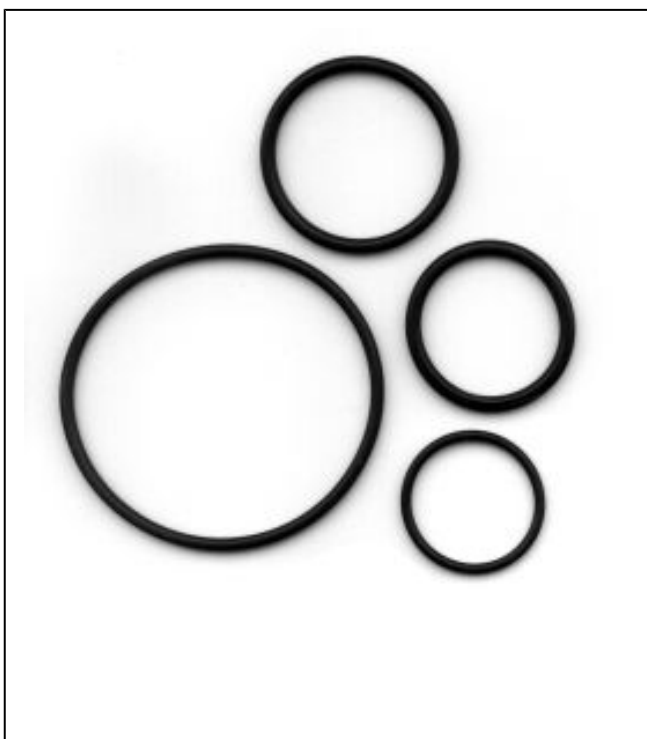




O-ring, Nitril 1,78 mm

Tillverkade i oljebeständigt Nitrilgummi. (Se tabell).
Material: Nitrilgummi.
Färg: Svart.

| Artikel nr. | Invändig diameter mm | Tjocklek mm |
|-------------|----------------------|-------------|
| 754-628 | 6.28 | 1.78 |



O-ring, Nitril 3,53 mm

Tillverkade i oljebeständigt Nitrilgummi. (Se tabell).
Material: Nitrilgummi.
Färg: Svart.

| Artikel nr. | Invändig diameter mm | Tjocklek mm |
|-------------|----------------------|-------------|
| 755-1864 | 18.64 | 3.53 |
| 755-2022 | 20.22 | 3.53 |
| 755-2182 | 21.82 | 3.53 |
| 755-2340 | 23.4 | 3.53 |
| 755-2449 | 24.49 | 3.53 |
| 755-2817 | 28.17 | 3.53 |
| 755-2975 | 29.75 | 3.53 |
| 755-3134 | 31.34 | 3.53 |
| 755-3234 | 32.34 | 3.53 |
| 755-3252 | 32.52 | 3.53 |
| 755-3769 | 37.69 | 3.53 |
| 755-4404 | 44.04 | 3.53 |
| 755-5039 | 50.39 | 3.53 |
| 755-5556 | 55.56 | 3.53 |
| 755-6034 | 60.34 | 3.53 |
| 755-6504 | 65.04 | 3.53 |
| 755-7149 | 71.49 | 3.53 |
| 755-7580 | 75.8 | 3.53 |
| 755-8532 | 85.32 | 3.53 |
| 755-9167 | 91.67 | 3.53 |

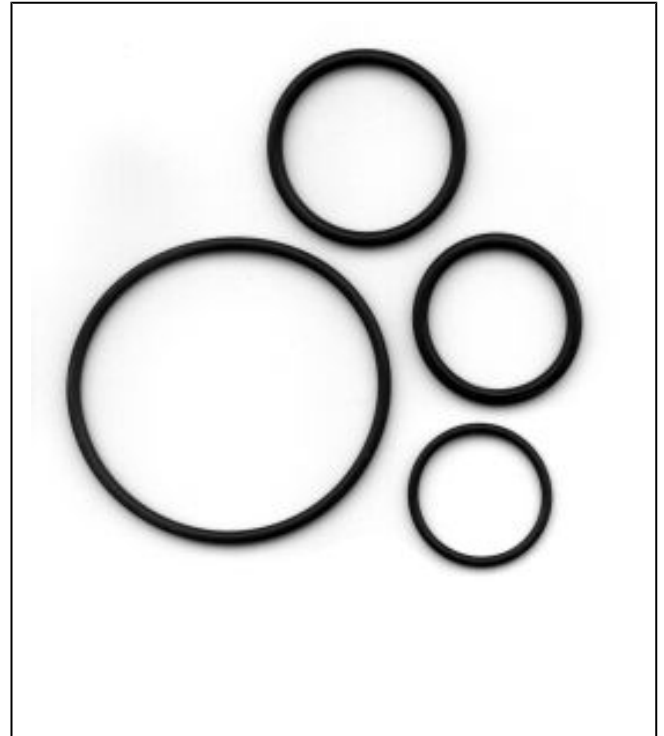
O-ring, Nitril 5,34 mm

Tillverkade i oljebeständigt Nitrilgummi. (Se tabell).

Material: Nitrilgummi.

Färg: Svart.

| Artikel nr. | Invändig diameter mm | Tjocklek mm |
|-------------|----------------------|-------------|
| 756-3747 | 37.47 | 5.34 |
| 756-4065 | 40.65 | 5.34 |
| 756-4382 | 43.82 | 5.34 |
| 756-5016 | 50.16 | 5.34 |
| 756-5334 | 53.34 | 5.34 |



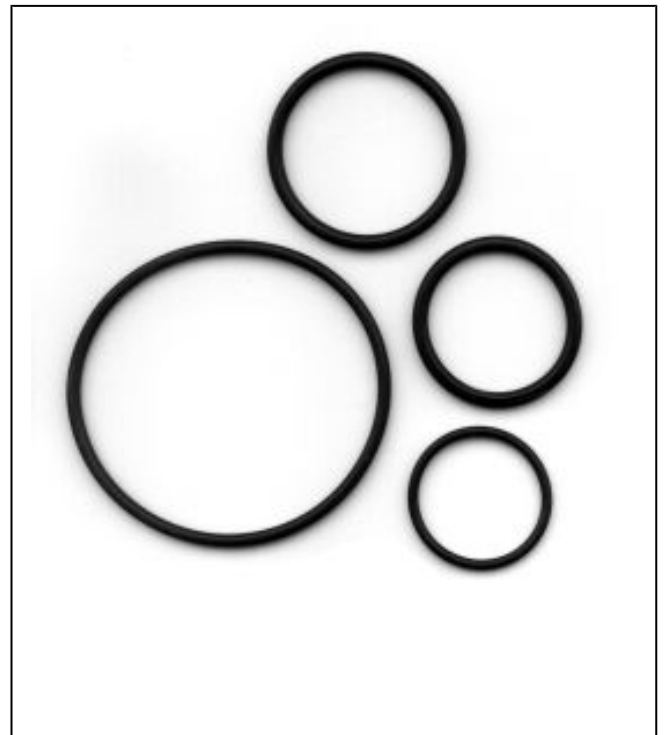
O-ring, Nitril 5,7 mm

Tillverkade i oljebeständigt Nitrilgummi. (Se tabell).

Material: Nitrilgummi.

Färg: Svart.

| Artikel nr. | Invändig diameter mm | Tjocklek mm |
|-------------|----------------------|-------------|
| 757-1143 | 114.3 | 5.7 |
| 757-1243 | 124.3 | 5.7 |
| 757-1393 | 139.3 | 5.7 |
| 757-1443 | 144.3 | 5.7 |
| 757-1643 | 164.3 | 5.7 |
| 757-442 | 44.2 | 5.7 |
| 757-492 | 49.2 | 5.7 |
| 757-592 | 59.2 | 5.7 |
| 757-891 | 89.1 | 5.7 |
| 757-991 | 99.1 | 5.7 |





Magic Canholder

Den magiska cellgummipackningen håller fast din kaffekopp eller din läsk/ölburk på ett väldigt starkt sett. Klarar kraftig sjögång. Fäster mot de flesta släta materialer. Färg: Röd, blå och grön.

| Artikel nr. | Diameter mm | Benämning |
|-------------|-------------|-----------|
| 843-0 | 110 | Canholder |

Innehållsförteckning

GUMMIMATTOR & INREDNINGSMATERI AL

Vår sortering på mattor är väldigt stor och inredningsmaterial är ganska omfattande.

Mattor för privat och industriellt bruk finns i regel på lager.

Vårt inredningsmaterial är i första hand riktat till båtbyggare, tapetserare och inredare.

FLIK 9

| Produkt | Sid |
|-----------------------------------------|------------|
| Arbetsplatsmatta..... | 7 |
| AstroTurf, High Performance..... | 10 |
| Bredräfflad gummimatta med inlägg..... | 4 |
| Bussmatta..... | 5 |
| Cabinmatta..... | 16 |
| Colorit avtorkningsmatta..... | 12 |
| Däckmatta Antihalk..... | 18 |
| Dämpningsmatta..... | 20 |
| Durkmatta med glattpressad yta..... | 5 |
| Dusch- och Golvtrall..... | 10 |
| Eurobatex cellgummi..... | 14 |
| Fallskyddsplatta..... | 7 |
| Fönsterplast..... | 17 |
| Galon..... | 15 |
| Hästboxmatta..... | 6 |
| Igelkottmatta..... | 9 |
| Knäskydd..... | 19 |
| Kokosmatta..... | 13 |
| Konstgräsmatta..... | 13 |
| Konstläder..... | 15 |
| Ljudisoleringsmatta..... | 20 |
| Mattunderlägg..... | 19 |
| Originalmatta..... | 9 |
| Pengamatta..... | 14 |
| Plastad Nylonväv (Kapellplast)..... | 16 |
| Portplast..... | 17 |
| Ribbmatta..... | 6 |
| Ringmatta med öppen botten..... | 9 |
| Ringtuff matta..... | 11 |
| Siggebocken komplett..... | 21 |
| Smalräfflad gummimatta utan inlägg..... | 3 |
| Solett Entrématta..... | 12 |
| Stratocell Whisper..... | 19 |
| Ultrafloor..... | 18 |
| Ulvex Juniormatta..... | 8 |
| Ulvex Seniormatta..... | 8 |
| Yogamatta..... | 11 |

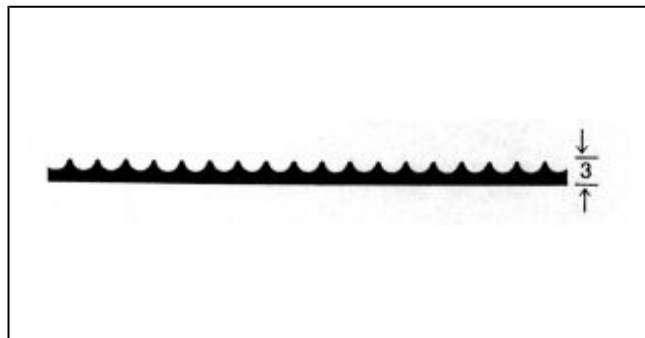
Smalräfflad gummimatta utan inlägg

Användningsområde:

Slitage- och stötskyddande beklädnad på väggar, pelare och mycket annat.

Spark- och halkskydd på t ex trappsteg och våta utrymmen.

Lämplig som slitageskydd på hyllor.



Egenskaper:

Den grå mattan är elektriskt isolerande, med mycket bra värden.

Teknisk beskrivning:

Dragbrottningsgräns: 4 MPa

Rivhållfasthet: 15-20 N/mm

Avnötning: DIN 53516, 300-500 mm

Dim.stabilitet: Längd- resp. tvärriktning 0,15%.

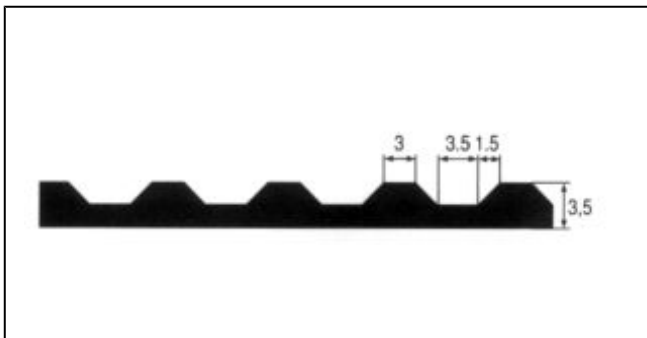
Hårdhet: 70 +/- 5Shore

Kemikaliebeständighet: Tål utspädda syror & alkalier

Ljudreduktion: God

Brandklass: Provad enligt SS ISO 3795

| Artikel nr. | Tjocklek mm | Bredd mm | Längd mm | Vikt kg m ² | Färg |
|-------------|-------------|----------|----------|------------------------|-------------|
| 451-050 | 3 | 500 | 10000 | 3.3 | Svart |
| 451-050G | 3 | 500 | 10000 | 3.3 | Grå elisol. |
| 451-070 | 3 | 700 | 10000 | 3.3 | Svart |
| 451-070G | 3 | 700 | 10000 | 3.3 | Grå elisol. |
| 451-100 | 3 | 1000 | 10000 | 3.3 | Svart |
| 451-100G | 3 | 1000 | 20000 | 3.3 | Grå elisol. |
| 451-100S | 3 | 1000 | 10000 | 3.3 | Svart |
| 451-120 | 3 | 1200 | 10000 | 3.5 | Svart |
| 451-120G | 3 | 1200 | 20000 | 3.5 | Grå elisol. |
| 451-140G | 3 | 1400 | 10000 | 3.5 | Grå elisol. |
| 451-140S | 3 | 1400 | 10000 | 3.5 | Svart |



Bredräfflad gummimatta med inlägg

Användningsområde:

Lämplig som gångmatta. Golv- och väggbeklädnad i bilar, båtar, djurtransporter, hissar, truckar, djurtransporter etc. Påkörningsskydd på portar, väggar och pelare.

Egenskaper:

-Den grå mattan är elektriskt isolerande, med mycket bra värden.

Teknisk beskrivning:

Dragbrottsgräns: 4 MPa

Rivhållfasthet: 15-20 N/mm

Avnötning: DIN 53516,300-500 mm

Dim.stabilitet: Längd- resp tvärriktning 0,15%

Hårdhet: 70 +/- 5Shore

Kemikaliebeständighet: Tål utspädda syror & alkalier

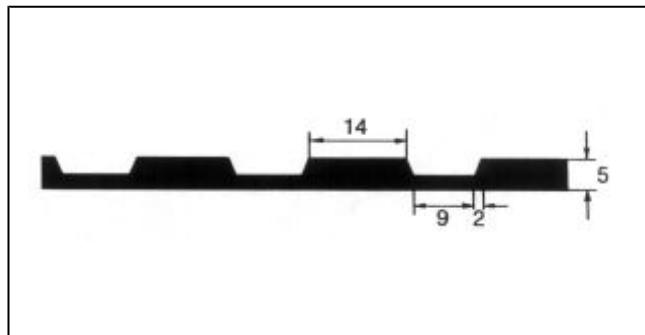
Ljudreduktion: God

Brandklass: provad enligt SS ISO3795

| Artikel nr. | Tjocklek mm | Bredd mm | Längd mm | Vikt kg m ² | Färg |
|-------------|-------------|----------|----------|------------------------|-------------|
| 452-050 | 3.5 | 500 | 10000 | 3.6 | Svart |
| 452-050G | 3.5 | 500 | 10000 | 3.6 | Grå elisol. |
| 452-070 | 3.5 | 700 | 10000 | 3.6 | Svart |
| 452-070G | 3.5 | 700 | 10000 | 3.6 | Grå elisol. |
| 452-100 | 3.5 | 1000 | 10000 | 3.6 | Svart |
| 452-100G | 3.5 | 1000 | 10000 | 3.6 | Grå elisol. |
| 452-120 | 3.5 | 1200 | 10000 | 3.6 | Svart |
| 452-120G | 3.5 | 1200 | 10000 | 3.6 | Grå elisol. |
| 452-140 | 3.5 | 1400 | 10000 | 3.6 | Svart |
| 452-140G | 3.5 | 1400 | 10000 | 3.6 | Grå elisol. |

Bussmatta

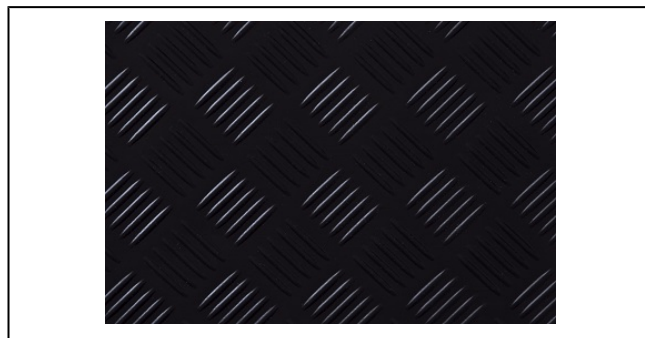
Räffloras utformning gör mattan städvänlig. Vävpresad undersida ger mattan säkert fäste och underlättar limning. Lämplig som golv i transportfordon och lokaler som är utsatta för slitage. Monteras med fördel som sparkskydd och som inklädnad av hissar och väggutrymmen samt som gångmatta. Mattan i grå färg har bra elisolerande egenskaper. Finns även i oljebeständigt utförande 1200 mm bredd svart.



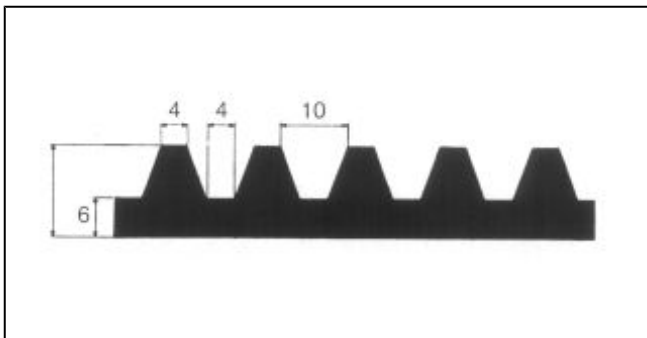
| Artikel nr. | Tjocklek mm | Bredd mm | Längd mm | Vikt kg m2 | Färg |
|-------------|-------------|----------|----------|------------|--------------------|
| 453-100 | 5 | 1000 | 10000 | 5.7 | Svart |
| 453-120 | 5 | 1200 | 10000 | 5.7 | Svart |
| 453-120G | 5 | 1200 | 10000 | 6 | Grå elisol. |
| 453-140 | 5 | 1400 | 10000 | 5.7 | Svart |
| 453-140G | 5 | 1400 | 10000 | 6 | Grå elisol. |
| 453-140GI | 5 | 1400 | 10000 | 6 | Grå inlägg elisol. |
| 453-2000 | 5 | 2000 | 10000 | | Svart |

Durkmatta med glattpressad yta

Universellt golvskydd till fordon och offentliga lokaler. Utformningen gör den halksäker och lättstädad. Undersidan är vävmönstrad eller försedd med polyesterväv. Den senare kan fixeras med vattenbaserat lim. Den grå mattans elisolerande egenskaper gör den lämplig som golvbeklädnad i ställverk och manöverrum. Färg: Svart & Grå



| Artikel nr. | Tjocklek mm | Bredd mm | Längd mm | Vikt kg m2 | Färg |
|-------------|-------------|----------|----------|------------|-------------|
| 454-120 | 3 | 1200 | 10000 | 3.9 | Svart |
| 454-120G | 3 | 1200 | 10000 | 3.9 | Grå elisol. |
| 454-140 | 3 | 1400 | 10000 | 3.9 | Svart |
| 454-140G | 3 | 1400 | 10000 | 3.9 | Grå elisol. |



Ribbmatta

Användningsområde:

Arbetstrall på hårda och vibrerande underlag. Skrapmatta i entréer och utrymmen som kräver särskilt nötningstålig golvbeläggning. Kan dessutom monteras som väggbeklädnad och sparkskydd. Lämplig i djurtransporter.

Teknisk beskrivning:

Dragbrottgräns: 4 MPa

Rivhållfasthet: 15-20 N/mm

Avnötning: DIN 53516, 300-500 mm

Dim.stabilitet: Längd- resp. tvärriktning 0,15%

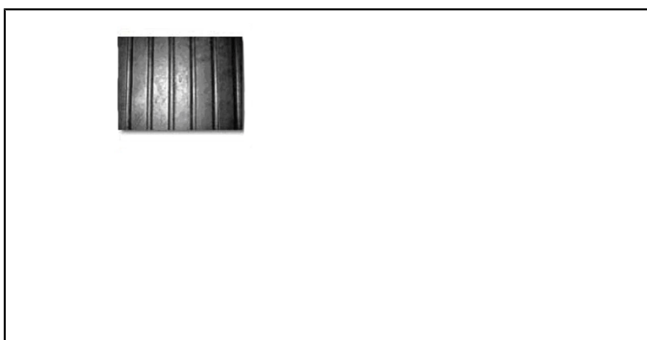
Hårdhet: 70 +/- 5 Shore

Kemikaliebeständighet: Tål utspädda syror & alkalier

Ljudreduktion: God

Brandklass: enligt SS ISO 3795

| Artikel nr. | Tjocklek mm | Bredd mm | Längd mm | Vikt kg m2 | Färg |
|-------------|-------------|----------|----------|------------|-------|
| 455-153S | 12 | 1530 | 3000 | 11,3 | Svart |



Hästboxmatta

Räffloras utformning gör mattan städvänlig. Vävpresad undersida ger mattan säkert fäste och underlättar limning. Lämplig som golv i transportfordon och lokaler som är utsatta för slitage. Monteras med fördel som sparkskydd.

| Artikel nr. | Tjocklek mm | Bredd mm | Längd mm | Vikt kg m2 | Färg |
|-------------|-------------|----------|----------|------------|-------|
| 455-18317 | 17 | 1220 | 1830 | 20,1 | Svart |

Fallskyddsplatta

Fallskyddsplattor godkända för fallhöjd 1 meter

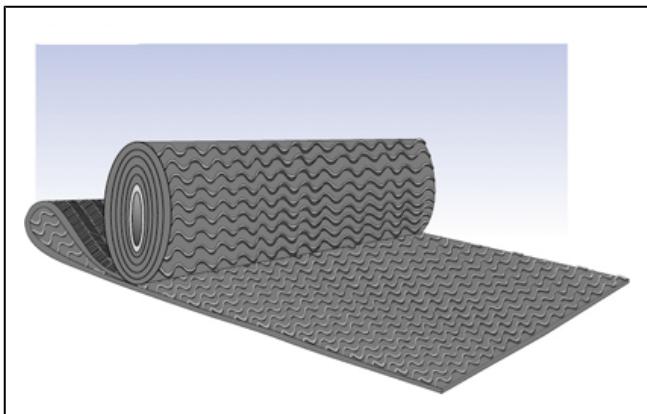


| Artikel nr. | Benämning | Mått mm | Färg | Vikt kg |
|--------------|------------------|------------------|-------|---------|
| 456-31400100 | Fallskyddsplatta | 1010 x 1010 x 45 | Svart | 22 |
| 456-31400101 | Fallskyddsplatta | 1010 x 1010 x 45 | Röd | 22 |
| 456-31400102 | Fallskyddsplatta | 1010 x 1010 x 45 | Grön | 22 |
| 456-31400160 | Fallskyddsplatta | 505 x 505 x 45 | Svart | 5 |
| 456-31400161 | Fallskyddsplatta | 505 x 505 x 45 | Röd | 5 |
| 456-31400162 | Fallskyddsplatta | 505 x 505 x 45 | Grön | 5 |

Arbetsplatsmatta

Arbetsplatsmatta är en sammansättning av Durkmatta och cellgummi. Utmärkt att använda bakom kassadisk eller vid arbetsbänk i verkstadslokal. Mjuk underdel och slitstarkt och lätt städad ovansida av homogent gummi.
Längd: 10 mtr. Färger: se nedan.

| Artikel nr. | Benämning | Tjocklek mm | Bredd mm | Längd mm | Färg |
|-------------|------------------|-------------|----------|----------|-------|
| 456-1100B | Arbetsplatsmatta | 8 | 1100 | 10000 | Blå |
| 456-1100G | Arbetsplatsmatta | 8 | 1100 | 10000 | Grå |
| 456-1400 | Arbetsplatsmatta | 8 | 1100 | 10000 | Svart |



Ulvex Seniormatta

Användningsområde:

Entré- och avskrapningsmatta i utrymmen med högtrafik. Lämplig på ställen där slitstyrkan sätts på prov, t ex i entréer till postkontor, varuhus, banker, industrier och fastigheter.

Teknisk beskrivning:

Dragbrottgräns: 4 MPa

Rivhållfasthet: 15-20 N/mm

Avnötning: DIN 53516, 300-500 mm³

Dim. stabilitet: Längd- resp. tvärriktning 0,15%

Hårdhet: 70 +/-5 Shore

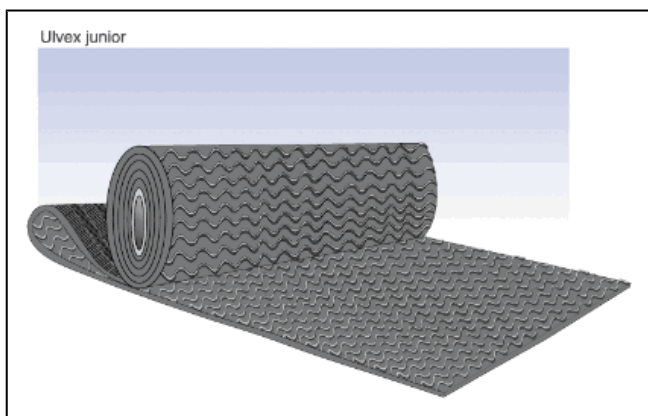
Kemikaliebeständighet: Tål utspädda syror & alkalier

Ljudreduktion: God

Brandklass: Provad enligt SS ISO 3795

Räffellängd: 5000 mm

| Artikel nr. | Tjocklek mm | Färg |
|-------------|-------------|-------|
| 463-120G | 20 | Grå |
| 463-120S | 20 | Svart |



Ulvex Juniormatta

Användningsområde:

Entré- och avskrapningsmatta i utrymmen med högtrafik. Lämplig på ställen där slitstyrkan sätts på prov, t ex i entréer till postkontor, varuhus, banker, industrier och fastigheter.

Teknisk beskrivning:

Dragbrottgräns: 4 MPa

Rivhållfasthet: 15-20 N/mm

Avnötning: DIN 53516, 300-500 mm³

Dim. stabilitet: Längd- resp. tvärriktning 0,15%

Hårdhet: 70 +/-5 Shore

Kemikaliebeständighet: Tål utspädda syror & alkalier

Ljudreduktion: God

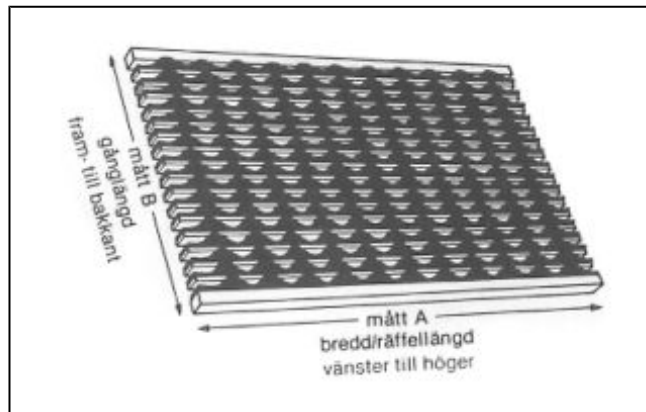
Brandklass: Provad enligt SS ISO 3795

Räffellängd: 1200 mm

| Artikel nr. | Tjocklek mm | Färg |
|-------------|-------------|-------|
| 464-120 | 12 | Svart |
| 464-120G | 12 | Grå |

Originalmatta

Kombinerad dörrmatta med skrapgaller för inom- och utomhusbruk. Gummilisterna är vågformiga och viker sig lätt av den passerandes tyngd, när tyngden lättar reser de sig upprätt och skrapar av damm, smuts och väta. Smutsen faller ner i de hålrum som de vågformiga gummilisterna bildar, och fångas upp där. Materialet är gummi, aluminiumlister och rostfri vajer. Mattans totala tjocklek är 22 mm och vikten är ca 12 kg/m². Mattan måttbeställs av Er, fråga oss gärna. Färg: Svart, silver.



| Artikel nr. | Benämning | Bredd mm |
|-------------|------------------------|----------|
| 466-01 | Originalmatta | Best. |
| 466-02 | Ram till Originalmatta | Best. |

Ringmatta med öppen botten

Denna matta är en rejäl smutssamlare som är konstruerad för mattbrunnar i t. ex. hyreshus och varuhus. Mattan har öppna hål kringgjutna av vulkaniserat gummi. Sand, smuts slask samlas i hålen och går lätta att dammsuga bort. Tjocklek: 15 mm

Koppling för ringmatta Artnr.467-ER120333



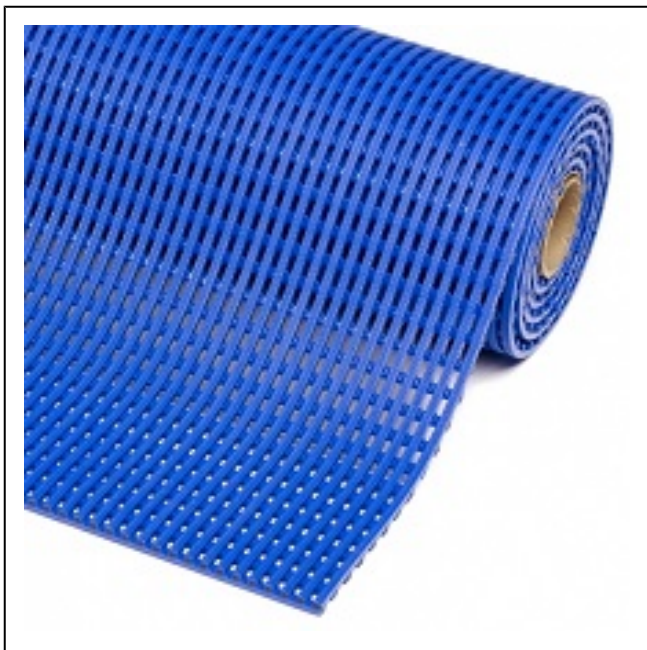
| Artikel nr. | Bredd mm | Längd mm | Färg | Benämning |
|--------------|----------|----------|-------|-----------------------------|
| 467-100150 | 1000 | 1500 | Svart | Ringmatta Med Öppen Botten |
| 467-1500900 | 900 | 1500 | Svart | Ringmatta Med Fasade Kanter |
| 467-91510000 | 915 | 10000 | Svart | Ringmatta Med Öppen Botten |

Igelkottmatta

Igelkottmattan består av ca. 2.000 gummipiggar per kvadratmeter, sammangjutna med botten så att mattan bildar ett enda, starkt stycke. Den har en enastående skrapförmåga. Materialet i igelkottmattan är helt okänsligt mot väder och vind. Lägg gärna mattan utanför entrén, med en torkmatta innanför. Kanterna runt mattan är fasade för att minska snubbelrisken. Färg: Svart.



| Artikel nr. | Bredd mm | Längd mm | Färg |
|-------------|----------|----------|-------|
| 467-10080 | 1000 | 800 | Svart |
| 467-18090 | 900 | 1800 | Svart |
| 467-8060 | 800 | 600 | Svart |



Dusch- och Golvtrall

Vår mest sålda golvtrall. Idealisk för barfota användning i omklädningsrum, duschar, poolområden mm. Trallen har räfflad ovansida, vilket innebär att den är halkfri. Beständig mot syror och salter. Lämplig för både inomhus och utomhusanvändning.

Material: PVC.

Färg: Blå, Grå och Grön

| Artikel nr. | Bredd mm | Färg |
|-------------|----------|------|
| 468-100B | 1000 | Blå |
| 468-100G | 1000 | Grå |
| 468-100GR | 1000 | Grön |



AstroTurf, High Performance

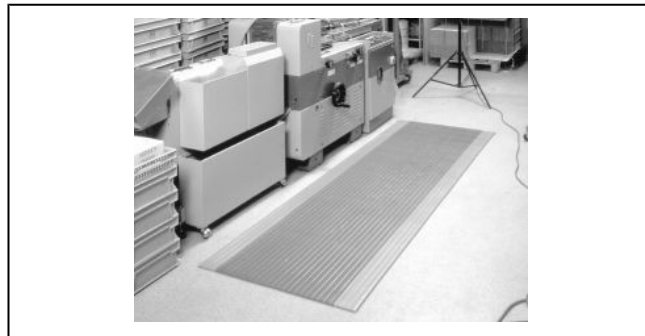
Detta är en tuff och effektiv skrapmatta. Den är gjord av polyetylen och har en baksida av EVA-Foam som håller den på plats. Armerad turf (fiberförstärkt baksida) klarar hårt slitage utan att spricka och ta annan skada. Säljes i löpmetervara och finns upp till 16 meters längder.

Färg: Ljusgrå, Mörkbrun och Mörkgrön

| Artikel nr. | Bredd mm | Färg |
|-------------|----------|---------|
| 470-90LG | 900 | Ljusgrå |
| 470-90MG | 900 | Grön |

Yogamatta

En arbetsplatsmatta för de flesta behov. Yogamattan är tillverkad i stark vinyl, den är fylld av miljontals luftbubblor som ger ett skonsamt underlag för ben och rygg. Räfflad slityta ger säkert fotfäste. Finns även att få med signalränder utmed långsidorna. Mattan isolerar mot kyla och golvdrag och de avfasade kanterna minskar snubbelrisken, samtidigt som de gör det lätt att passera med transportvagn. Längd 18,3 meter.



| Artikel nr. | Tjocklek mm | Bredd mm | Färg |
|-------------|-------------|----------|------|
| 472-12209 | 9 | 1220 | Grå |
| 472-6009 | 9 | 600 | Grå |
| 472-9109 | 9 | 910 | Grå |
| 472-91091 | 9 | 910 | Grå |

Ringtuff matta

| Artikel nr. | Benämning | Bredd mm |
|-------------|------------------------------------|----------|
| 473-1 | Skarvlist till Ringtuff matta | 910x910 |
| 473-15 | Fasad hörnkant till Ringtuff | 910 |
| 473-2 | Fasad kantlist till Ringtuff matta | 910 |
| 473-9191 | Ringtuff matta Svart | 910x910 |
| 473-9191B | Ringmatta Hygien Terrakottafärg | - |
| 473-9191S | Ringmatta Solid Svart | 910x910 |





Solett Entrématta

Solett är en rejäl entrématta som rensar skosulor från grus, slask och lera. Den har fördelen att behålla slask och väta utan att se smutsig ut. Vinylbaksida som håller mattan på plats. Lång livslängd. Textiluggen är av 100% polyesterfibrer och repar sig inte. Kan även beställas i löpmeter.

| Artikel nr. | Bredd mm | Längd mm | Färg |
|---------------|----------|----------|------|
| 474-361209GRÅ | 1200 | 1pm | Grå |
| 474-S90150BL | 900 | 1500 | Blå |
| 474-S90150G | 900 | 1500 | Grå |
| 474-S90150RÖ | 900 | 1500 | Röd |
| 474-S9055B | 900 | 600 | Blå |
| 474-S9055G | 900 | 600 | Grå |
| 474-S9055S | 900 | 600 | Röd |
| 474-S91B | 910 | 1pm | Blå |
| 474-S91G | 910 | 1pm | Grå |
| 474-S91V | 910 | 1pm | Röd |



Colorit avtorkningsmatta

En robust avtorknings- och gångmatta med längsgående räfflor. Permanent antistatisk. Tjocklek 10 mm. Levereras i längder upp till 25 meter. Kan beställas i bredder upp till 4 meter. Material: 100 % Polypropylen med en baksida av gummi.

| Artikel nr. | Bredd mm | Färg |
|-------------|----------|-----------|
| 478-100A | 1000 | Antrazite |
| 478-100BR | 1000 | Brun |
| 478-100GR | 1000 | Grön |
| 478-100LBL | 1000 | L. Blå |
| 478-100LGR | 1000 | L. Grå |
| 478-100MBL | 1000 | M.Blå |
| 478-100R | 1000 | Röd |

Kokosmatta

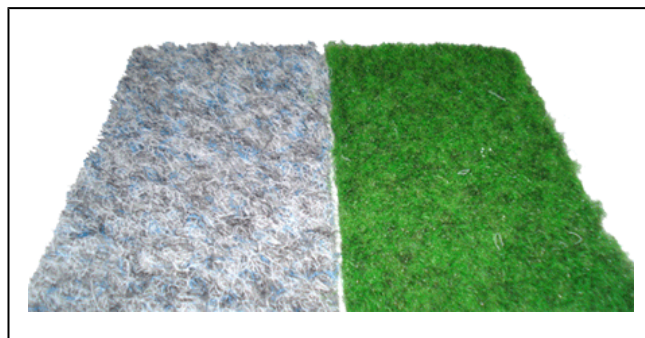
Tillverkad av ljus naturfärgad vertikalt stående kokosfiber av högsta kvalitet. Tack vare den plastbelagda baksidan är mattan dels måttbeständig, vilket är viktigt vid försänkta mattor, dels glidsäker om den skall placeras ovanpå golvet. Finns i tjockleken 20 mm på metrarna max 15 mtr. Färg: Natur och Svart

| Artikel nr. | Bredd mm | Färg |
|-------------|----------|-------|
| 479-100 | 1000 | Beige |
| 479-100S | 1000 | Svart |

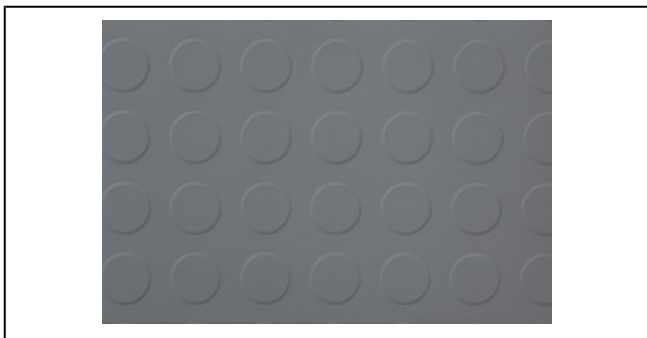


Konstgräsmatta

Färg: Grå och grön.



| Artikel nr. | Längd mm | Bredd mm | Färg |
|-------------|----------|----------|------|
| 480-200GR | 30000 | 2000 | Grön |
| 480-200GRA | 30000 | 2000 | Grå |



Pengamatta

Mattans utformning gör den lämplig för t ex flygplatser, butiker, trappor och hissar.

Mönstret gör mattan halksäker i torra och våta miljöer i alla riktningar.

Tekniskbeskrivning:

Dragbrottgräns: 7 MPa.

Rivhållfasthet: >25N/mm

Avnötning: < 200mm³.

Dim.stabilitet: Längd- resp tvärriktning < 0,003 % dim

Hårdhet: 80 +/- 5° IRHD.

Kemikaliebeständighet: DIN 51958 resistent korta

stunder. Ljudreduktion: 20 dB

Brandklass: DIN 51960 klass 1.

Färger: Svart och Grå

| Artikel nr. | Tjocklek mm | Bredd mm | Längd mm | Vikt kg m ² | Färg |
|--------------|-------------|----------|----------|------------------------|-------|
| 484-120 | 3 | 1200 | 10000 | | Svart |
| 484-120G | 3 | 1200 | 10000 | | Grå |
| 484-140GRÅ * | 3 | 1400 | 10000 | | Grå |
| 484-140SV * | 3 | 1400 | 10000 | | Svart |

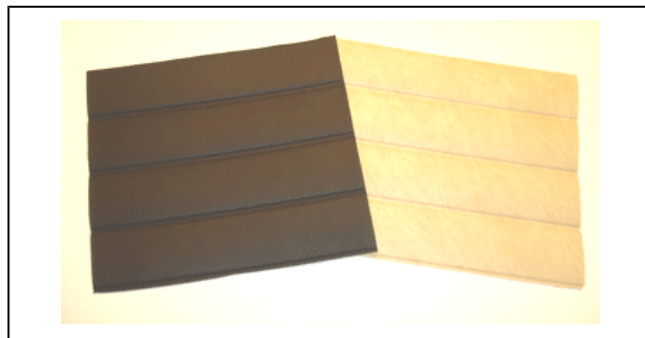


Eurobatex cellgummi

Eurobatex isolering är med sina tekniska egenskaper en överlägsen produkt. Med mycket låg värmeledningsförmåga och högt ångdiffusionsmotstånd blir ånga och energiförluster reducerat till ett minimum.

| Artikel nr. | Tjocklek mm | Bredd mm | Mått M/Rulle | Självhäftande |
|-------------|-------------|----------|--------------|---------------|
| 496-06 | 6 | 1000 | 30 | - |
| 496-09 | 10 | 1000 | 20 | - |
| 496-09S | 10 | 1000 | 20 | Ja |
| 496-13 | 13 | 1000 | 14 | - |
| 496-13S | 13 | 1000 | 14 | Ja |
| 496-19 | 19 | 1000 | 10 | - |
| 496-19S | 19 | 1000 | 10 | Ja |
| 496-32 | 32 | 1000 | 6 | - |
| 496-32S | 32 | 1000 | 6 | Ja |
| 496-5003 | 3 | 50 | 15 | Ja |

Galon



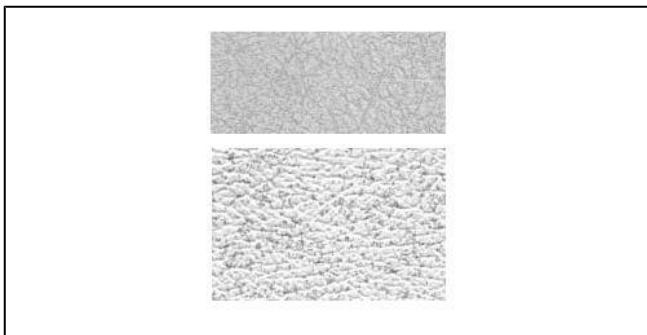
| Artikel nr. | Benämning | Bredd mm | Färg |
|-------------|--------------|----------|-------|
| 801-1 | Rutig Galon | 1400 | Svart |
| 801-10 | Randig Galon | 1400 | Svart |
| 801-2 | Rutig Galon | 1400 | Sand |

Konstläder

Lätt att konfektionera antingen genom sömnad eller högfrekvenssvetsning. Vid sömnad bör tråden vara av helsyntetiskt material. Skummad PVC på trikåbärare, toppskiktet av homogen PVC. Tryckt och mönsterpräglad.



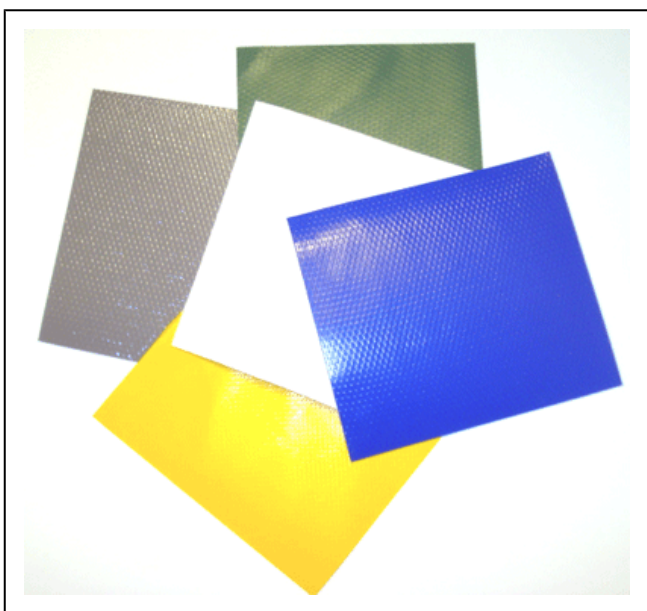
| Artikel nr. | Benämning | Bredd mm | Färg |
|-------------|------------|----------|-----------|
| 802-02 | Konstläder | 1400 | Vit |
| 802-03 | Konstläder | 1400 | Röd |
| 802-04 | Konstläder | 1400 | Ljusblå |
| 802-06 | Konstläder | 1400 | Ljusbrun |
| 802-07 | Konstläder | 1400 | Mörkbrun |
| 802-08 | Konstläder | 1400 | Beige |
| 802-10 | Konstläder | 1400 | Gräddgul |
| 802-15 | Konstläder | 1400 | Svart |
| 802-18 | Konstläder | 1400 | Mörkgrå |
| 802-19 | Konstläder | 1400 | Grafitgrå |



Cabinmatta

Ett utmärkt innerbeklädningsmaterial för alla typer av fritidsbåtar. Ger en ombonad känsla i ruff och sittbrunn, ljud- och värmeisolerande och förhindrar kondensbildning. Limmas direkt på skrovsidan eller motsvarande ytor. Kan även limmas på vattenfast plywood och liknande material. Tillverkad av skummad, mjukgjord, ren vinyl med slutna celler och homogent ytskikt, tryckt och mönsterpräglad samt flamsäker. Limmas med enkellim t. ex. Bostik 87, Golv och Vägg eller vattendispergerat kontaktlim, t. ex. Bostik 31.

| Artikel nr. | Tjocklek mm | Bredd mm | Färg |
|-------------|-------------|----------|------|
| 803-03V | 3 | 1400 | Vit |



Plastad Nylonväv (Kapellplast)

Tillverkat speciellt för olika övertäckningsändamål t. ex. pressningar, lastbilskapell, båtskydd på bryggor, transportskydd och olika typer av båthus. Kan också användas inom båtillbehörssidan som seglarbags, fiskeväskor etc. Är resistent mot de flesta oorganiska kemikalier. Kan lätt sammanfogas genom svetsning, limning eller sömnad. Tillverkad av röthärdig polyamidväv med 2-skafsbinding, dubbelsidigt belagd med mjukad PVC-plast.

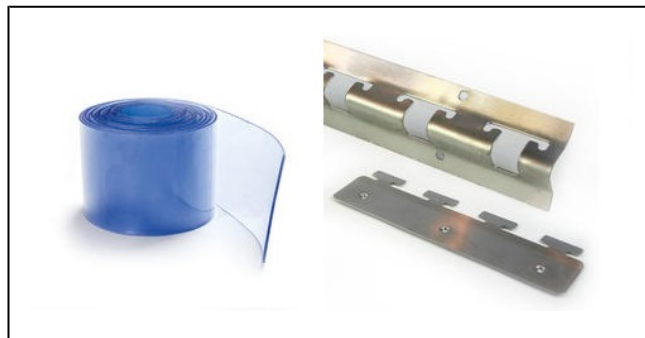
| Artikel nr. | Bredd mm | Färg |
|-------------|----------|------|
| 805-2B | 2000 | Blå |
| 805-2G | 2000 | Grå |
| 805-2GR | 2000 | Grön |
| 805-2GU | 2000 | Gul |
| 805-2V | 2000 | Vit |

Portplast

Användes som avskärmning i industriportar och lastkajer för att eliminera luftdrag. Truckar och lastare kan köra igenom "draperiet" som efter passage sluter tät igen.

Material: PVC plast.

Färg: Transparent.

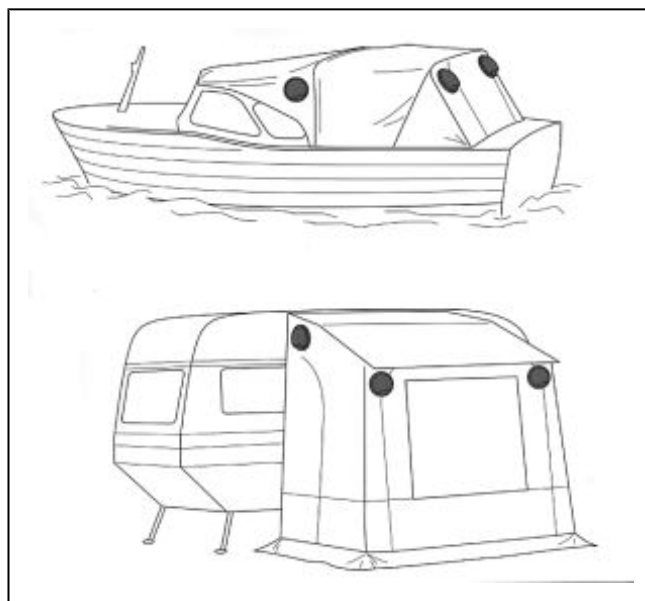


| Artikel nr. | Tjocklek mm | Bredd mm | Benämning |
|--------------|-------------|----------|----------------------------|
| 807-10002 | 2 | 1000 | Portplast |
| 807-10005 | 5 | 1000 | Portplast |
| 807-12 | 3 | 1000 | Portplast |
| 807-2P | 2 | 200 | Portplast |
| 807-3P | 3 | 300 | Portplast |
| 807-49800200 | - | 200 | Klämma för Portplast |
| 807-49800300 | - | 300 | Klämma för Portplast |
| 807-4980100 | - | 1000 | Fäste för Portplast klämma |

Fönsterplast

Användes som fönstermateriel i båt- och bilkapell, kan även användas som fönster i segel, pressningar och tält. Kan sys eller limmas beroende på vilket material det skall appliceras med. UV,

Ultraviolettstrålsbeständigt. Material: PVC plast Färg: Transparent.



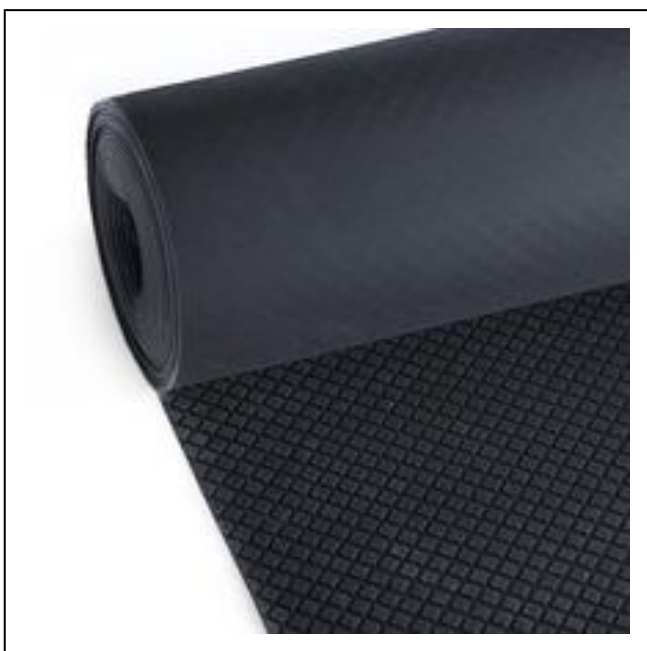
| Artikel nr. | Tjocklek mm | Bredd mm |
|-------------|-------------|----------|
| 808-030 | 0.3 | 1350 |
| 808-040 | 0.4 | 1350 |
| 808-075 | 0.75 | 1350 |



Ultrafloor

Matta av återvunnet gummi. Svart med färgade EPDM granulat. Golvet är extremt robust, lätt att städa och vattenavstötande. Det dämpar ljudet av fotsteg och trumljud. Detta är det ultimata golvet för gym, ishallar, butiker mm.

| Artikel nr. | Mått | Färg |
|--------------|-----------------|-----------|
| 809-33801018 | 1500 x 15000 mm | Svart/Grå |



Däckmatta Antihalk

Utmärkt halkskydd vid väta, idealisk för båten, bryggan, duschen och omgivningen kring pool området.

Kvalite: SBR/NR

Utförande: Ovansida rombisk profil, undersida med tyg mönster.

Hårdhet: 70 shore A +/- 5 %

Temp omr: -10 / +70 C

Säljes per löpmeter.

| Artikel nr. | Mått | Färg |
|--------------|-----------------------|-------|
| 809-30241040 | 1000 x 10000 x 3,2 mm | Svart |
| 809-30241065 | 1000 x 10000 x 3,2 mm | Blå |

Knäskydd

Knäskydd med Kuntze logga. Mått: 200 x 150 x 20 mm. Färg: Svart och grå.

| Artikel nr. | Benämning | Bredd mm |
|-------------|-----------|----------|
| 809-9G | Knäskydd | |



Mattunderlägg

| Artikel nr. | Benämning | Bredd mm |
|-------------|---------------------|----------|
| 809-2 | Mattunderlägg Rutig | 800 |
| 809-20 | Mattunderlägg Rutig | 600 |



Stratocell Whisper

Stratocell Whisper är en ny produkt för ljuddämpning. Med sin låga vikt och flexibilitet är den även enkel att montera. Kan även levereras med adhesive. Färg: Svart

Säljes som hel och halvplatta (1200 x 1200 mm)

| Artikel nr. | Benämning | Dimension mm |
|---------------|--------------------|------------------|
| 810-301500137 | Stratocell Whisper | 1200 x 2400 x 50 |
| 810-301500138 | Stratocell Whisper | 1200 x 2400 x 40 |
| 810-301500139 | Stratocell Whisper | 1200 x 2400 x 25 |
| 810-301500141 | Stratocell Whisper | 1200 x 2400 x 20 |





Ljudisoleringsmatta

Bullerdämpande matta som användes till många olika applikationer där störande ljud önskas elimineras. Limmas fast i exempelvis huvar för printrar, motorhuvar, kompressorhuvar etc. Materialet är riven polyeter limmad under press.

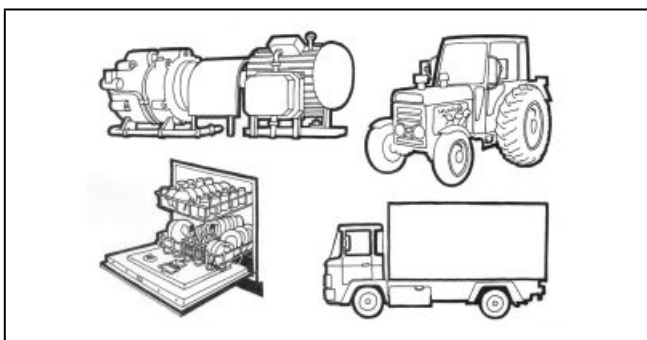
Volymvikten: 100 kg/m³.

Finns även självhäftande. Finns med och utan folie.

Nu även med vibrationsdämpande tungmatta.

Dessa mattor har måtten 1 x 1 meter och är självhäftande.

| Artikel nr. | Benämning | Tjocklek mm | Bredd mm | Längd mm |
|---------------|-------------------------------------|-------------|----------|----------|
| 810-10010010T | Med folie +tungmatta | 10 | 1000 | 1000 |
| 810-10010020T | Med folie +tungmatta | 20 | 1000 | 1000 |
| 810-10010030T | Med folie +tungmatta | 30 | 1000 | 1000 |
| 810-10030E | Med PU-folie | 30 | 1000 | 1000 |
| 810-10030S | Med PU-folie | 30 | 1000 | 1000 |
| 810-2001002 | Ljudisolering 100 kg/m ³ | 20 | 1000 | 2000 |
| 810-2001003 | Ljudisolering 100 kg/m ³ | 30 | 1000 | 2000 |
| 810-5010 | - | 10 | 1000 | 500 |
| 810-5010F | Med folie | 10 | 1000 | 500 |
| 810-5010FS | Med folie +Självhäftande | 10 | 1000 | 500 |
| 810-5020 | - | 20 | 1000 | 500 |
| 810-5020F | Med folie | 20 | 1000 | 500 |
| 810-5020FS | Med folie +Självhäftande | 20 | 1000 | 500 |
| 810-5030 | - | 30 | 1000 | 500 |
| 810-5030F | Med folie | 30 | 1000 | 500 |
| 810-5030FS | Med folie +Självhäftande | 30 | 1000 | 500 |



Dämpningsmatta

Dämpar vibrations- och resonansljud i plåtkonstruktioner. Dämpningsmattan innehåller asfalt. Färg: Svart.

| Artikel nr. | Benämning | Tjocklek mm | Bredd mm | Längd mm |
|-------------|-----------|-------------|----------|----------|
| 811-3 | Tungmatta | 3 | 1500 | 1200 |
| 811-3S | Tungmatta | 4 | 1500 | 1000 |

Siggebocken komplett

SIGGEBOCKEN är en typ av motorbåtsbockar av impregnerat virke för trepunktsuppställning. Bockarna är lätta (c:a 15 kg/bock), hopfällbara och stapelbara. Allt som behövs för att ställa av en motorbåt på mellan 500 kg och 5 ton får plats i bagageutrymmet på en liten bil. För dom tyngre båtarna (4-5 ton) eller där motorn ligger mitt i båten rekommenderar vi en extra kölbock. En normal sats består av två sidobockar, en kölbock, spännband och kilar. Det bör nämnas att för snipor och andra motorbåtar med rundade skrov i aktern, erfordras speciella arrangemang för att använda den här principen. Sidobockarna placeras under vardera aktre hörnet, där båtskrovet är som styvast och där planande och halvplanande båtar har en horisontell yta (på en del båtar kan ytan luta svagt mot kölen). Kölbocken är lägre och alla bockarna placeras i princip enligt figuren. Sidobockarna spänns ihop, under kölen, med det medföljande spännbandet och anläggningen mot båtskrovet förbättras vid behov med dom bifogade kilarna.



| Artikel nr. | Benämning |
|-------------|----------------------|
| 815-1 | Siggebocken komplett |
| 815-1K | Siggebocken kölbock |

Innehållsförteckning

KILREMMAR & VIBRATIONSDÄMPA RE

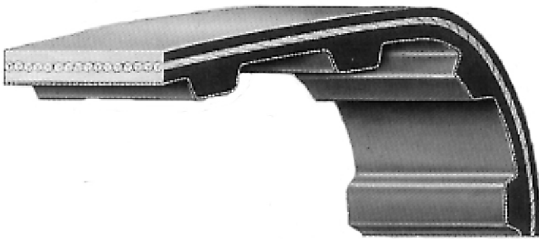
Vi är återförsäljare av hela Trelleborgs program, men lagerför endast de produkter som finns i denna katalog, övriga produkter tas hem efter beställning.

Våra kilremmar i standardsortimentet har en kombination av egenskaper som ger säker drift med ett minimum av underhåll.

Vi har ett brett sortiment av vibrationsdämpare som täcker in ett stort användningsområde.

FLIK 10

| Produkt | Sid |
|---------------------------------|------------|
| Kilrem SPA..... | 5 |
| Kilrem SPB..... | 9 |
| Kilrem SPZ..... | 3 |
| Novibraplatta..... | 3 |
| Vibrationsdämpare typ A..... | 13 |
| Vibrationsdämpare typ ANB..... | 19 |
| Vibrationsdämpare typ B..... | 11 |
| Vibrationsdämpare typ C..... | 12 |
| Vibrationsdämpare typ D..... | 14 |
| Vibrationsdämpare typ E..... | 15 |
| Vibrationsdämpare typ EH..... | 20 |
| Vibrationsdämpare typ GK..... | 20 |
| Vibrationsdämpare typ KD..... | 14 |
| Vibrationsdämpare typ M..... | 17 |
| Vibrationsdämpare typ RA..... | 15 |
| Vibrationsdämpare typ RAB..... | 18 |
| Vibrationsdämpare typ RAEM..... | 16 |
| Vibrationsdämpare typ SAW..... | 19 |
| Vibrationsdämpare typ SE..... | 17 |
| Vibrationsdämpare typ TF..... | 18 |
| Vibrationsdämpare typ UH..... | 20 |
| Vibrationsdämpare VT..... | 11 |



Novibraplatta

Avsedd för vibrationsisolering med begränsade krav, t. ex. för isolering av högfrekventa vibrationer eller för höga, ranka maskiner som måste bultas till underlaget. Exempelvis pelarborrmaskiner, kompressorer, fläktaggregat och tvättmaskiner.
Material: Nitril (NBR)



| Artikel nr. | Benämning | Tjocklek mm | Bredd mm | Längd mm | Vikt kg m2 | Max belastning kg cm2 |
|-------------|-----------|-------------|----------|----------|------------|-----------------------|
| 459-10108 | Dubbel | 8 | 100 | 100 | 1.815 | 5 |
| 459-60505 | Enkel | 5 | 600 | 500 | 1.21 | 5 |
| 459-60508 | Dubbel | 8 | 600 | 500 | 1.815 | 5 |

Kilrem SPZ

Kilrem med kordlager av specialbehandlad superstark polyester med vävovläggning som ger extra grepp och motståndskraft mot nötning. Antistatisk och med god olje- och värmeresistens.

Bredd 9,5 mm. Höjd 8 mm.

Längden på kilremmen anges i antingen tum eller mm. För de kilremmar som endast heter Z är det kilremmens innermått i tum som anges, för de som heter SPZ är det delningslängden som anges. Delningslängden är centrumomkretsen för kilremmen. Alltså varken inner- eller ytermått. Så här räknar du ut kilremmens inner- respektive ytermått:

Delningslängd = Invändig längd - 37

Utvändig längd = Delningslängd + 13

Ex 1.

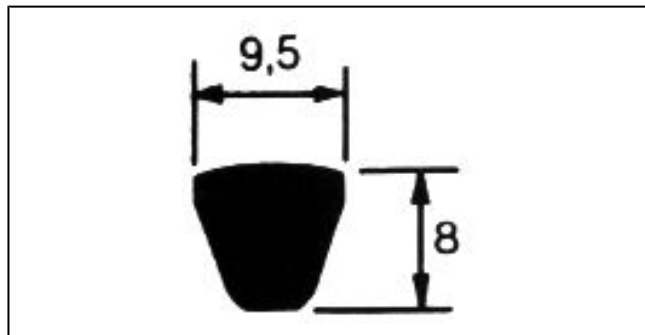
SPZ 1000 har då invändig omkrets: $1000 - 37 = 963$ mm.

Och utvändig omkrets: $1000 + 13 = 1013$ mm

Ex 2.

Z 24 har då invändigt mått $24 \times 25,4 = 610$ mm

Godkänd enligt följande normer: ISO 1813, ISO 4184, DIN 7753, NF T-47 141, BS 3790



| Artikel nr. | Benämning | Artikel nr. | Benämning |
|--------------|--------------------------|--------------|--------------------------|
| 1101-SPZ1000 | Kilrem Spz 1000 | 1101-SPZ1012 | Kilrem Spz 1012 / 3v 400 |
| 1101-SPZ1024 | Kilrem Spz 1024 | 1101-SPZ1037 | Kilrem Spz 1037 |
| 1101-SPZ1047 | Kilrem Spz 1047 | 1101-SPZ1060 | Kilrem Spz 1060 |
| 1101-SPZ1077 | Kilrem Spz 1077 / 3v 425 | 1101-SPZ1087 | Kilrem Spz 1087 |
| 1101-SPZ1112 | Kilrem Spz 1112 | 1101-SPZ1120 | Kilrem Spz 1120 |
| 1101-SPZ1137 | Kilrem Spz 1137 / 3v 450 | 1101-SPZ1147 | Kilrem Spz 1147 |
| | | 1101-SPZ1180 | Kilrem Spz 1180 |

| Artikel nr. | Benämning |
|---------------|---------------------------|
| 1101-SPZ1162 | Kilrem Spz 1162 |
| 1101-SPZ1187 | Kilrem Spz 1187 |
| 1101-SPZ1212 | Kilrem Spz 1212 |
| 1101-SPZ1250 | Kilrem Spz 1250 |
| 1101-SPZ1270 | Kilrem Spz 1270 / 3v 500 |
| 1101-SPZ1312 | Kilrem Spz 1312 |
| 1101-SPZ1337 | Kilrem Spz 1337 / 3v 530 |
| 1101-SPZ1362 | Kilrem Spz 1362 |
| 1101-SPZ1400 | Kilrem Spz 1400 |
| 1101-SPZ1437 | Kilrem Spz 1437 |
| 1101-SPZ1487 | Kilrem Spz 1487 |
| 1101-SPZ1512 | Kilrem Spz 1512 |
| 1101-SPZ1537 | Kilrem Spz 1537 |
| 1101-SPZ1587 | Kilrem Spz 1587 |
| 1101-SPZ1612 | Kilrem Spz 1612 |
| 1101-SPZ1650 | Kilrem Spz 1650 |
| 1101-SPZ1687 | Kilrem Spz 1687 |
| 1101-SPZ1737 | Kilrem Spz 1737 |
| 1101-SPZ1762 | Kilrem Spz 1762 |
| 1101-SPZ1800 | Kilrem Spz 1800 |
| 1101-SPZ1900 | Kilrem Spz 1900 |
| 1101-SPZ2000 | Kilrem Spz 2000 |
| 1101-SPZ2037 | Kilrem Spz 2037 |
| 1101-SPZ2160 | Kilrem Spz 2160 / 3v 850 |
| 1101-SPZ2280 | Kilrem Spz 2280 / 3v 900 |
| 1101-SPZ2400 | Kilrem Spz 2400 / 3v 950 |
| 1101-SPZ2535 | Kilrem Spz 2535 / 3v 1000 |
| 1101-SPZ2840 | Kilrem Spz 2840 / 3v 1120 |
| 1101-SPZ587 | Kilrem Spz 587 |
| 1101-SPZ612 | Kilrem Spz 612 |
| 1101-SPZ637 | Kilrem Spz 637 |
| 1101-SPZ670 | Kilrem Spz 670 / 3v 265 |
| 1101-SPZ710 | Kilrem Spz 710 / 3v 280 |
| 1101-SPZ737 | Kilrem Spz 737 |
| 1101-SPZ762 | Kilrem Spz 762 /3v 300 |
| 1101-SPZ787 | Kilrem Spz 787 |
| 1101-SPZ812 | Kilrem Spz 812 |
| 1101-SPZ837 | Kilrem Spz 837 |
| 1101-SPZ862 | Kilrem Spz 862 |
| 1101-SPZ887 | Kilrem Spz 887 |
| 1101-SPZ912 | Kilrem Spz 912 |
| 1101-SPZ937 | Kilrem Spz 937 |
| 1101-SPZ962 | Kilrem Spz 962 |
| 1101-SPZX1000 | Kilrem Spzx1000/Zx38 ½ |
| 1101-SPZX1047 | Kilrem Spzx 1047 |
| 1101-SPZX1077 | Kilrem Spzx1077/Zx41 ½ |
| 1101-SPZX1137 | Kilrem Spzx1137/Zx44 |
| 1101-SPZX1180 | Kilrem Spzx1180/Zx45 ½ |
| 1101-SPZX1202 | Kilrem Spzx1202/Zx46 ½ |
| 1101-SPZX1237 | Kilrem Spzx1237/Zx48 |
| 1101-SPZX1265 | Kilrem Spzx1265/Zx49 |
| 1101-SPZX1312 | Kilrem Spzx 1312 |
| 1101-SPZX1337 | Kilrem Spzx1337 |
| 1101-SPZX1362 | Kilrem Spzx1362/Zx53 |

| Artikel nr. | Benämning |
|---------------|---------------------------|
| 1101-SPZ1202 | Kilrem Spz 1202 / 3v 475 |
| 1101-SPZ1237 | Kilrem Spz 1237 |
| 1101-SPZ1262 | Kilrem Spz 1262 |
| 1101-SPZ1287 | Kilrem Spz 1287 |
| 1101-SPZ1320 | Kilrem Spz 1320 |
| 1101-SPZ1347 | Kilrem Spz 1347 |
| 1101-SPZ1387 | Kilrem Spz 1387 |
| 1101-SPZ1412 | Kilrem Spz 1412 |
| 1101-SPZ1462 | Kilrem Spz 1462 |
| 1101-SPZ1500 | Kilrem Spz 1500 |
| 1101-SPZ1520 | Kilrem Spz 1520 / 3v 600 |
| 1101-SPZ1562 | Kilrem Spz 1562 |
| 1101-SPZ1600 | Kilrem Spz 1600 / 3v 630 |
| 1101-SPZ1637 | Kilrem Spz 1637 |
| 1101-SPZ1662 | Kilrem Spz 1662 |
| 1101-SPZ1700 | Kilrem Spz 1700 / 3v 670 |
| 1101-SPZ1750 | Kilrem Spz 1750 |
| 1101-SPZ1787 | Kilrem Spz 1787 |
| 1101-SPZ1850 | Kilrem Spz 1850 |
| 1101-SPZ1987 | Kilrem Spz 1987 |
| 1101-SPZ2030 | Kilrem Spz 2030 / 3v 800 |
| 1101-SPZ2120 | Kilrem Spz 2120 |
| 1101-SPZ2240 | Kilrem Spz 2240 |
| 1101-SPZ2360 | Kilrem Spz 2360 |
| 1101-SPZ2500 | Kilrem Spz 2500 |
| 1101-SPZ2650 | Kilrem Spz 2650 |
| 1101-SPZ3000 | Kilrem Spz 3000 / 3v 1180 |
| 1101-SPZ607 | Kilrem Spz 607 |
| 1101-SPZ630 | Kilrem Spz 630 / 3v 250 |
| 1101-SPZ662 | Kilrem Spz 662 |
| 1101-SPZ687 | Kilrem Spz 687 |
| 1101-SPZ722 | Kilrem Spz 722 |
| 1101-SPZ750 | Kilrem Spz 750 |
| 1101-SPZ772 | Kilrem Spz 772 |
| 1101-SPZ800 | Kilrem Spz 800 / 3v 315 |
| 1101-SPZ825 | Kilrem Spz 825 |
| 1101-SPZ850 | Kilrem Spz 850 / 3v 335 |
| 1101-SPZ875 | Kilrem Spz 875 |
| 1101-SPZ900 | Kilrem Spz 900 / 3v 355 |
| 1101-SPZ922 | Kilrem Spz 922 |
| 1101-SPZ950 | Kilrem Spz 950 / 3v 375 |
| 1101-SPZ987 | Kilrem Spz 987 |
| 1101-SPZX1012 | Kilrem Spzx1012/Zx39 |
| 1101-SPZX1060 | Kilrem Spzx1060/Zx41 |
| 1101-SPZX1120 | Kilrem Spzx1120/Zx43 |
| 1101-SPZX1162 | Kilrem Spzx1162/Zx45 |
| 1101-SPZX1187 | Kilrem Spzx1187 |
| 1101-SPZX1212 | Kilrem Spzx1212/Zx47 |
| 1101-SPZX1250 | Kilrem Spzx1250/Zx48 ½ |
| 1101-SPZX1287 | Kilrem Spzx1287/Zx50 |
| 1101-SPZX1320 | Kilrem Spzx1320/Zx51 |
| 1101-SPZX1340 | Kilrem Spzx1340/Zx52 |
| 1101-SPZX1400 | Kilrem Spzx1400/Zx54 |
| 1101-SPZX1420 | Kilrem Spzx 1420 |
| 1101-SPZX1462 | Kilrem Spzx1462/Zx56 ½ |

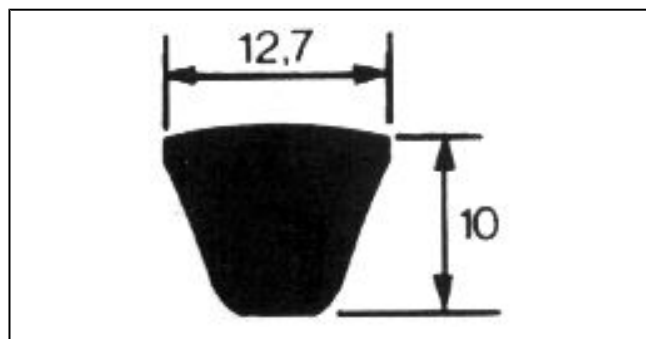
| Artikel nr. | Benämning | Artikel nr. | Benämning |
|---------------|--------------------------|---------------|-------------------------|
| 1101-SPZX1412 | Kilrem Spzx1412/Zx55 | 1101-SPZX1520 | Kilrem Spzx1520/Zx59 |
| 1101-SPZX1437 | Kilrem Spzx1437/Zx55 ½ | 1101-SPZX1600 | Kilrem Spzx1600/Zx62 |
| 1101-SPZX1500 | Kilrem Spzx1500/Zx58 | 1101-SPZX1800 | Kilrem Spzx1800/Zx70 |
| 1101-SPZX1562 | Kilrem Spzx1562 X61 | 1101-SPZX2000 | Kilrem Spzx2000/Zx78 |
| 1101-SPZX1700 | Kilrem Spzx1700/Zx66 | 1101-SPZX2120 | Kilrem Spzx2120/Zx82 |
| 1101-SPZX1900 | Kilrem Spzx1900/Zx74 | 1101-SPZX2280 | Kilrem Spzx2280/Zx89 |
| 1101-SPZX2030 | Kilrem Spzx 2030 | 1101-SPZX2400 | Kilrem Spzx2400/Zx94 |
| 1101-SPZX2240 | Kilrem Spzx2240/Zx88 | 1101-SPZX2535 | Kilrem Spzx2535/Zx99 |
| 1101-SPZX2360 | Kilrem Spzx2360/Zx91 | 1101-SPZX2690 | Kilrem Spzx 2690 |
| 1101-SPZX2500 | Kilrem Spzx2500/Zx98 | 1101-SPZX2840 | Kilrem Spzx2840/Zx111 |
| 1101-SPZX2650 | Kilrem Spzx2650/Zx103 | 1101-SPZX3150 | Kilrem Spzx3150/Zx123 |
| 1101-SPZX2800 | Kilrem Spzx2800/Zx109 | 1101-SPZX3550 | Kilrem Spzx3550/Zx139 |
| 1101-SPZX3000 | Kilrem Spzx3000/Zx117 | 1101-SPZX562 | Kilrem Spzx 562 |
| 1101-SPZX3350 | Kilrem Spzx3350/Zx131 | 1101-SPZX637 | Kilrem Spzx637/Zx24 H |
| 1101-SPZX512 | Kilrem Spzx 512 | 1101-SPZX710 | Kilrem Spzx710/Zx27 H |
| 1101-SPZX612 | Kilrem Spzx 612 | 1101-SPZX737 | Kilrem Spzx737/Zx28 H |
| 1101-SPZX670 | Kilrem Spzx670/Zx25 ½ H | 1101-SPZX762 | Kilrem Spzx 762 |
| 1101-SPZX722 | Kilrem Spzx 722 | 1101-SPZX800 | Kilrem Spzx800/Zx30 ½ H |
| 1101-SPZX750 | Kilrem Spzx750/Zx28 ½ H | 1101-SPZX837 | Kilrem Spzx837/Zx32 H |
| 1101-SPZX787 | Kilrem Spzx787/Zx30 H | 1101-SPZX862 | Kilrem Spzx862/Zx33 |
| 1101-SPZX812 | Kilrem Spzx812/Zx31 H | 1101-SPZX925 | Kilrem Spzx925/Zx36 H |
| 1101-SPZX850 | Kilrem Spzx850/Zx32 ½ H | 1101-SPZX962 | Kilrem Spzx962/Zx37 H |
| 1101-SPZX900 | Kilrem Spzx900/Zx34 ½ H | 1101-Z14 | Kilrem Z 14 |
| 1101-SPZX950 | Kilrem Spzx950/Zx36 ½ H | 1101-Z17 | Kilrem Z 17 |
| 1101-SPZX987 | Kilrem Spzx987/Zx38 H | 1101-Z19 | Kilrem Z 19. Tandad |
| 1101-Z16 | Kilrem Z 16/Zx16. Tandad | 1101-Z20.5 | Kilrem Z 20.5 Tandad |
| 1101-Z18 | Kilrem Z 18. Tandad | 1101-Z24 | Kilrem Z 24 |
| 1101-Z19.5 | Kilrem Z 19.5 Tandad | 1101-Z28.5 | Kilrem Z 28.5 |
| 1101-Z22 | Kilrem Z 22 | 1101-Z48 | Kilrem Z 48 |
| 1101-Z26 | Kilrem Z 26 | 1101-Z51 | Kilrem Z 51 |
| 1101-Z30.5 | Kilrem Z 30.5 | 1101-Z57 | Kilrem Z 57 |
| 1101-Z50 | Kilrem Z 50 | 1101-Z59 | Kilrem Z 59 |
| 1101-Z53 | Kilrem Z 53 | 1101-Z63 | Kilrem Z 63 |
| 1101-Z58 | Kilrem Z 58 | 1101-Z66 | Kilrem Z 66 |
| 1101-Z61 | Kilrem Z 61 | | |
| 1101-Z64 | Kilrem Z 64 | | |

Kilrem SPA

Kilrem med kordlager av specialbehandlad superstark polyester med vävmläggning som ger extra grepp och motståndskraft mot nötning. Antistatisk och med god olje- och värmeresistens.

Bredd 12,7 mm. Höjd 10 mm.

Godkänd enligt följande normer: ISO 1813, ISO 4184, DIN 2215, NF T-47 141, BS 3790



| Artikel nr. | Benämning | Invändig längd mm | Artikel nr. | Benämning | Invändig längd mm |
|-------------|--------------|-------------------|-------------|--------------|-------------------|
| 1102-A100 | Kilrem A 100 | 2540 | 1102-A102 | Kilrem A 102 | 2591 |
| | | | 1102-A105 | Kilrem A 105 | 2680 |

| Artikel nr. | Benämning | Invändig längd mm | Artikel nr. | Benämning | Invändig längd mm |
|--------------|-----------------|----------------------|--------------|-----------------|----------------------|
| 1102-A104 | Kilrem A 104 | 2650 | 1102-A112 | Kilrem A 112 | 2845 |
| 1102-A110 | Kilrem A 110 | 2800 | 1102-A16 | Kilrem A/Ax 16 | 425 |
| 1102-A116 | Kilrem A 116 | 2946 | 1102-A19 | Kilrem A 19 | 475 |
| 1102-A18 | Kilrem A 18 | 457 | 1102-A21 | Kilrem A 21 | 540 |
| 1102-A20 | Kilrem A 20 | 525 | 1102-A23 | Kilrem A 23 | 590 |
| 1102-A22 | Kilrem A 22 | 565 | 1102-A24 | Kilrem A 24 | 610 |
| 1102-A23.5 | Kilrem A 23.5 | 600 | 1102-A26 | Kilrem A 26 | 670 |
| 1102-A25 | Kilrem A 25 | 630 | 1102-A28 | Kilrem A 28 | 710 |
| 1102-A27 | Kilrem A 27 | 700 | 1102-A30 | Kilrem A 30 | 767 |
| 1102-A29 | Kilrem A 29 | 750 | 1102-A31.5 | Kilrem A 31.5 | 800 |
| 1102-A31 | Kilrem A 31 | 775 | 1102-A33 | Kilrem A 33 | 850 |
| 1102-A32 | Kilrem A 32 | 805 | 1102-A35 | Kilrem A 35 | 900 |
| 1102-A34 | Kilrem A 34 | 875 | 1102-A37 | Kilrem A 37 | 950 |
| 1102-A36 | Kilrem A 36 | 914 | 1102-A40 | Kilrem A 40 | 1016 |
| 1102-A38 | Kilrem A 38 | 975 | 1102-A42 | Kilrem A 42 | 1075 |
| 1102-A41 | Kilrem A 41 | 1041 | 1102-A44 | Kilrem A 44 | 1120 |
| 1102-A43 | Kilrem A 43 | 1090 | 1102-A46 | Kilrem A 46 | 1180 |
| 1102-A45 | Kilrem A 45 | 1143 | 1102-A48 | Kilrem A 48 | 1225 |
| 1102-A47 | Kilrem A 47 | 1200 | 1102-A50 | Kilrem A 50 | 1280 |
| 1102-A49 | Kilrem A 49 | 1270 | 1102-A52 | Kilrem A 52 | 1320 |
| 1102-A51 | Kilrem A 51 | 1300 | 1102-A54 | Kilrem A 54 | 1375 |
| 1102-A53 | Kilrem A 53 | 1350 | 1102-A56 | Kilrem A 56 | 1422 |
| 1102-A55 | Kilrem A 55 | 1410 | 1102-A58 | Kilrem A 58 | 1475 |
| 1102-A57 | Kilrem A 57 | 1450 | 1102-A60 | Kilrem A 60 | 1525 |
| 1102-A59 | Kilrem A 59 | 1500 | 1102-A62 | Kilrem A 62 | 1575 |
| 1102-A61 | Kilrem A 61 | 1550 | 1102-A64 | Kilrem A 64 | 1625 |
| 1102-A63 | Kilrem A 63 | 1615 | 1102-A66 | Kilrem A 66 | 1676 |
| 1102-A65 | Kilrem A 65 | 1650 | 1102-A68 | Kilrem A 68 | 1750 |
| 1102-A67 | Kilrem A 67 | 1700 | 1102-A70 | Kilrem A 70 | 1775 |
| 1102-A69 | Kilrem A 69 | 1760 | 1102-A72 | Kilrem A 72 | 1825 |
| 1102-A71 | Kilrem A 71 | 1800 | 1102-A74 | Kilrem A 74 | 1880 |
| 1102-A73 | Kilrem A 73 | 1854 | 1102-A76 | Kilrem A 76 | 1930 |
| 1102-A75 | Kilrem A 75 | 1900 | 1102-A78 | Kilrem A 78 | 1980 |
| 1102-A77 | Kilrem A 77 | 1960 | 1102-A80 | Kilrem A 80 | 2032 |
| 1102-A79 | Kilrem A 79 | 2000 | 1102-A82 | Kilrem A 82 | 2083 |
| 1102-A81 | Kilrem A 81 | 2060 | 1102-A83.5 | Kilrem A 83.5 | 2120 |
| 1102-A83 | Kilrem A 83 | 2100 | 1102-A85 | Kilrem A 85 | 2160 |
| 1102-A84 | Kilrem A 84 | 2134 | 1102-A87 | Kilrem A 87 | 2215 |
| 1102-A86 | Kilrem A 86 | 2200 | 1102-A89 | Kilrem A 89 | 2261 |
| 1102-A88 | Kilrem A 88 | 2240 | 1102-A91 | Kilrem A 91 | 2306 |
| 1102-A90 | Kilrem A 90 | 2286 | 1102-A93 | Kilrem A 93 | 2360 |
| 1102-A92 | Kilrem A 92 | 2337 | 1102-A95 | Kilrem A 95 | 2413 |
| 1102-A94 | Kilrem A 94 | 2383 | 1102-A97 | Kilrem A 97 | 2464 |
| 1102-A96 | Kilrem A 96 | 2438 | 1102-SPA1000 | Kilrem Spa 1000 | - |
| 1102-A98 | Kilrem A 98 | 2500 | 1102-SPA1060 | Kilrem Spa 1060 | - |
| 1102-SPA1032 | Kilrem Spa 1032 | - | 1102-SPA1107 | Kilrem Spa 1107 | - |
| 1102-SPA1082 | Kilrem Spa 1082 | - | 1102-SPA1132 | Kilrem Spa 1132 | - |
| 1102-SPA1120 | Kilrem Spa 1120 | - | 1102-SPA1180 | Kilrem Spa 1180 | - |
| 1102-SPA1157 | Kilrem Spa 1157 | - | 1102-SPA1232 | Kilrem Spa 1232 | - |
| 1102-SPA1207 | Kilrem Spa 1207 | - | 1102-SPA1257 | Kilrem Spa 1257 | - |
| 1102-SPA1250 | Kilrem Spa 1250 | - | 1102-SPA1282 | Kilrem Spa 1282 | - |
| 1102-SPA1272 | Kilrem Spa 1272 | - | 1102-SPA1320 | Kilrem Spa 1320 | - |
| 1102-SPA1307 | Kilrem Spa 1307 | - | 1102-SPA1382 | Kilrem Spa 1382 | - |
| | | | 1102-SPA1425 | Kilrem Spa 1425 | - |

| Artikel nr. | Benämning | Invändig längd mm |
|---------------|---------------------------|----------------------|
| 1102-SPA1357 | Kilrem Spa 1357 | - |
| 1102-SPA1400 | Kilrem Spa 1400 | - |
| 1102-SPA1432 | Kilrem Spa 1432 | - |
| 1102-SPA1482 | Kilrem Spa 1482 | - |
| 1102-SPA1557 | Kilrem Spa 1557 | - |
| 1102-SPA1600 | Kilrem Spa 1600 | - |
| 1102-SPA1657 | Kilrem Spa 1657 | - |
| 1102-SPA1700 | Kilrem Spa 1700 | - |
| 1102-SPA1782 | Kilrem Spa 1782 | - |
| 1102-SPA1857 | Kilrem Spa 1857 | - |
| 1102-SPA1932 | Kilrem Spa 1932 | - |
| 1102-SPA2000 | Kilrem Spa 2000 | - |
| 1102-SPA2082 | Kilrem Spa 2082 | - |
| 1102-SPA2182 | Kilrem Spa 2182 | - |
| 1102-SPA2300 | Kilrem Spa 2300 | - |
| 1102-SPA2432 | Kilrem Spa 2432 | - |
| 1102-SPA2500 | Kilrem Spa 2500 | - |
| 1102-SPA2650 | Kilrem Spa 2650 | - |
| 1102-SPA2882 | Kilrem Spa 2882 | - |
| 1102-SPA3150 | Kilrem Spa 3150 | - |
| 1102-SPA4000 | Kilrem Spa 4000 | - |
| 1102-SPA732 | Kilrem Spa 732 | - |
| 1102-SPA807 | Kilrem Spa 807 | - |
| 1102-SPA857 | Kilrem Spa 857 | - |
| 1102-SPA925 | Kilrem Spa 925 | - |
| 1102-SPA950 | Kilrem Spa 950 | - |
| 1102-SPAX1000 | Kilrem Spax/1000/ Ax38 | - |
| 1102-SPAX1032 | Kilrem Spax/1032/ Ax39 | - |
| 1102-SPAX1082 | Kilrem Spax1082/ Ax41 | - |
| 1102-SPAX1120 | Kilrem Spax/1120/ Ax43 | - |
| 1102-SPAX1157 | Kilrem Spax/1157 | - |
| 1102-SPAX1207 | Kilrem Spax/1207/ Ax46 | - |
| 1102-SPAX1250 | Kilrem Spax 1250/ Ax48 | - |
| 1102-SPAX1307 | Kilrem Spax/1307/ Ax50 | - |
| 1102-SPAX1332 | Kilrem Spax 1332 | - |
| 1102-SPAX1382 | Kilrem Spax/1382/ Ax53 | - |
| 1102-SPAX1420 | Kilrem Spax 1420 | - |
| 1102-SPAX1457 | Kilrem Spax/ 1457ax56 | - |
| 1102-SPAX1500 | Kilrem Spax/ 1500ax58 | - |
| 1102-SPAX1557 | Kilrem Spax/1557/ Ax60 | - |
| 1102-SPAX1600 | Kilrem Spax/ 1600ax62 | - |
| 1102-SPAX1657 | Kilrem Spax 1657/ Ax64 | - |

| Artikel nr. | Benämning | Invändig längd mm |
|---------------|-----------------------------|----------------------|
| 1102-SPA1457 | Kilrem Spa 1457 | - |
| 1102-SPA1500 | Kilrem Spa 1500 | - |
| 1102-SPA1582 | Kilrem Spa 1582 | - |
| 1102-SPA1632 | Kilrem Spa 1632 | - |
| 1102-SPA1682 | Kilrem Spa 1682 | - |
| 1102-SPA1757 | Kilrem Spa 1757 | - |
| 1102-SPA1800 | Kilrem Spa 1800 | - |
| 1102-SPA1900 | Kilrem Spa 1900 | - |
| 1102-SPA1982 | Kilrem Spa 1982 | - |
| 1102-SPA2057 | Kilrem Spa 2057 | - |
| 1102-SPA2120 | Kilrem Spa 2120 | - |
| 1102-SPA2240 | Kilrem Spa 2240 | - |
| 1102-SPA2360 | Kilrem Spa 2360 | - |
| 1102-SPA2482 | Kilrem Spa 2482 | - |
| 1102-SPA2532 | Kilrem Spa 2532 | - |
| 1102-SPA2800 | Kilrem Spa 2800 | - |
| 1102-SPA3000 | Kilrem Spa 3000 | - |
| 1102-SPA3750 | Kilrem Spa 3750 | - |
| 1102-SPA4250 | Kilrem Spa 4250 | - |
| 1102-SPA800 | Kilrem Spa 800 | - |
| 1102-SPA832 | Kilrem Spa 832 | - |
| 1102-SPA900 | Kilrem Spa 900 | - |
| 1102-SPA932 | Kilrem Spa 932 | - |
| 1102-SPA982 | Kilrem Spa 982 | - |
| 1102-SPAX1007 | Kilrem Spax/1007/ Ax38.5 | - |
| 1102-SPAX1060 | Kilrem Spax/1060/ Ax40.5 | - |
| 1102-SPAX1107 | Kilrem Spax/1107/ Ax42 | - |
| 1102-SPAX1150 | Kilrem Spax/1150/ Ax44 | - |
| 1102-SPAX1180 | Kilrem Spax/1180/ Ax45 | - |
| 1102-SPAX1232 | Kilrem Spax/1232/ Ax47 | - |
| 1102-SPAX1272 | Kilrem Spax/1272/ Ax49 | - |
| 1102-SPAX1320 | Kilrem Spax/1320/ Ax51 | - |
| 1102-SPAX1357 | Kilrem Spax/1357/ Ax52 | - |
| 1102-SPAX1400 | Kilrem Spax/1400/ Ax54 | - |
| 1102-SPAX1432 | Kilrem Spax/ 1432ax55 | - |
| 1102-SPAX1482 | Kilrem Spax/ 1482ax57 | - |
| 1102-SPAX1532 | Kilrem Spax 1532 / Ax 59 | - |
| 1102-SPAX1582 | Kilrem Spax 1582/ Ax61 | - |
| 1102-SPAX1632 | Kilrem Spax/ 1632ax63 | - |
| 1102-SPAX1682 | Kilrem Spax/ 1682ax65 | - |

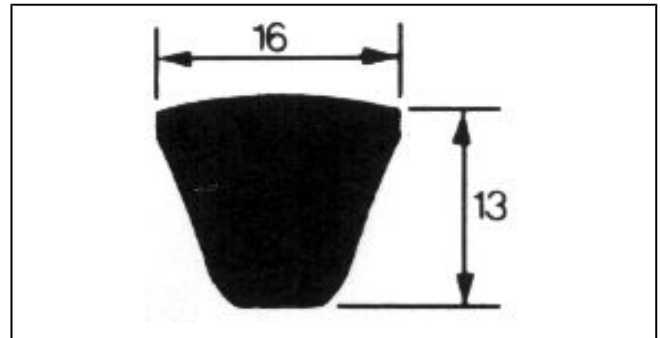
| Artikel nr. | Benämning | Invändig längd mm | Artikel nr. | Benämning | Invändig längd mm |
|---------------|----------------------------|-------------------|---------------|----------------------------|-------------------|
| 1102-SPAX1700 | Kilrem Spax/ 1700ax66 | - | 1102-SPAX1732 | Kilrem Spax/ 1732ax67 | - |
| 1102-SPAX1757 | Kilrem Spax/ 1757ax68 | - | 1102-SPAX1800 | Kilrem Spax/ 1800ax70 | - |
| 1102-SPAX1832 | Kilrem Spax/ 1832ax71 | - | 1102-SPAX1857 | Kilrem Spax/ 1857ax72 | - |
| 1102-SPAX1900 | Kilrem Spax/ 1900ax74 | - | 1102-SPAX1932 | Kilrem Spax 1932 / Ax75 | - |
| 1102-SPAX1957 | Kilrem Spax/ 1957ax76 | - | 1102-SPAX1982 | Kilrem Spax/ 1982ax77 | - |
| 1102-SPAX2000 | Kilrem Spax/ 2000ax78 | - | 1102-SPAX2032 | Kilrem Spax/ 2032ax79 | - |
| 1102-SPAX2057 | Kilrem Spax/ 2057ax80 | - | 1102-SPAX2120 | Kilrem Spax/ 2120ax82 | - |
| 1102-SPAX2132 | Kilrem Spax/ 2132ax83 | - | 1102-SPAX2163 | Kilrem Spax/ 2163ax84 | - |
| 1102-SPAX2182 | Kilrem Spax/ 2182ax85 | - | 1102-SPAX2207 | Kilrem Spax/ 2207ax86 | - |
| 1102-SPAX2240 | Kilrem Spax 2240/ Ax87 | - | 1102-SPAX2282 | Kilrem Spax 2282/ Ax88 | - |
| 1102-SPAX2300 | Kilrem Spax 2300/ Ax89 | - | 1102-SPAX2360 | Kilrem Spax 2360/ Ax92 | - |
| 1102-SPAX2467 | Kilrem Spax 2467/ Ax96 | - | 1102-SPAX2500 | Kilrem Spax/ 2500ax97 | - |
| 1102-SPAX2582 | Kilrem Spax/ 2582ax100 | - | 1102-SPAX2650 | Kilrem Spax 2650/ Ax103 | - |
| 1102-SPAX2697 | Kilrem Spax 2697/ Ax105 | - | 1102-SPAX2800 | Kilrem Spax 2800/ Ax109 | - |
| 1102-SPAX3000 | Kilrem Spax 3000/ Ax117 | - | 1102-SPAX3082 | Kilrem Spax 3082/ Ax120 | - |
| 1102-SPAX3150 | Kilrem Spax 3150/ Ax123 | - | 1102-SPAX3350 | Kilrem Spax 3350/ Ax130 | - |
| 1102-SPAX538 | Kilrem Spax538/ Ax20 | - | 1102-SPAX563 | Kilrem Spax563/ Ax21 | - |
| 1102-SPAX614 | Kilrem Spax614/ Ax23 | - | 1102-SPAX640 | Kilrem Spax640/ Ax24 | - |
| 1102-SPAX716 | Kilrem Spax716/ Ax27 | - | 1102-SPAX757 | Kilrem Spax 757 | - |
| 1102-SPAX767 | Kilrem Spax767/ Ax29 | - | 1102-SPAX782 | Kilrem Spax782/ Ax29 ½ | - |
| 1102-SPAX800 | Kilrem Spax800/ Ax30 | - | 1102-SPAX816 | Kilrem Spax816/ Ax31 | - |
| 1102-SPAX832 | Kilrem Spax832/ Ax31.5 | - | 1102-SPAX850 | Kilrem Spax850/ Ax32 | - |
| 1102-SPAX857 | Kilrem Spax 857 | - | 1102-SPAX900 | Kilrem Spax900/ Ax34 | - |
| 1102-SPAX907 | Kilrem Spax 907 | - | 1102-SPAX950 | Kilrem Spax/950/ Ax36 | - |
| 1102-SPAX969 | Kilrem Spax 969 | - | | | |

Kilrem SPB

Kilrem med kordlager av specialbehandlad superstark polyester med vävomläggning som ger extra grepp och motståndskraft mot nötning. Antistatisk och med god olje- och värmeresistens.

Bredd 16 mm. Höjd 13 mm.

Godkänd enligt följande normer: ISO 1813, ISO 4184, DIN 2215, NF T-47 141, BS 3790



| Artikel nr. | Benämning | Invändig längd mm |
|---------------|------------------------------|-------------------|
| 1103-B26 | Kilrem B 26 | 650 |
| 1103-B29 | Kilrem B 29 | 745 |
| 1103-B31 | Kilrem B 31 | 790 |
| 1103-B34 | Kilrem B 34 | 850 |
| 1103-B36 | Kilrem B 36 | 900 |
| 1103-B38 | Kilrem B 38 | 965 |
| 1103-B39 | Kilrem B 39 | 1000 |
| 1103-B41 | Kilrem B 41 | 1040 |
| 1103-B43 | Kilrem B 43 | 1100 |
| 1103-B45 | Kilrem B 45 | 1150 |
| 1103-B47 | Kilrem B 47 | 1200 |
| 1103-B49 | Kilrem B 49 | 1250 |
| 1103-B51 | Kilrem B 51 | 1300 |
| 1103-B53 | Kilrem B 53 | 1360 |
| 1103-B55 | Kilrem B 55 | 1410 |
| 1103-B57 | Kilrem B 57 | 1450 |
| 1103-B59 | Kilrem B 59 | 1500 |
| 1103-B61 | Kilrem B 61 | 1550 |
| 1103-B64 | Kilrem B 64 | 1625 |
| 1103-B66 | Kilrem B 66 | 1697 |
| 1103-B68 | Kilrem B 68 | 1725 |
| 1103-B70 | Kilrem B 70 | 1775 |
| 1103-B72 | Kilrem B 72 | 1829 |
| 1103-SPB1320 | Kilrem Spb 1320 | - |
| 1103-SPB1600 | Kilrem Spb 1600 | - |
| 1103-SPB1800 | Kilrem Spb 1800 / 5v 710 | - |
| 1103-SPB2000 | Kilrem Spb 2000 | - |
| 1103-SPB2240 | Kilrem Spb 2240 | - |
| 1103-SPB2500 | Kilrem Spb 2500 | - |
| 1103-SPB3000 | Kilrem Spb 3000 / 5v 1180 | - |
| 1103-SPBX1137 | Kilrem Spbx 1137 | - |
| 1103-SPBX1250 | Kilrem Spbx 1250 / Bx 47 | - |
| 1103-SPBX1338 | Kilrem Spbx1338/ Bx51 | - |
| 1103-SPBX1415 | Kilrem Spbx1415/ Bx54 | - |

| Artikel nr. | Benämning | Invändig längd mm |
|---------------|-----------------------------|-------------------|
| 1103-B28 | Kilrem B 28 | 710 |
| 1103-B30 | Kilrem B 30 | 750 |
| 1103-B32 | Kilrem B 32 | 825 |
| 1103-B35 | Kilrem B 35 | 889 |
| 1103-B37 | Kilrem B 37 | 925 |
| 1103-B38.5 | Kilrem B 38.5 | 975 |
| 1103-B40 | Kilrem B 40 | 1030 |
| 1103-B42 | Kilrem B 42 | 1060 |
| 1103-B44 | Kilrem B 44 | 1110 |
| 1103-B46 | Kilrem B 46 | 1175 |
| 1103-B48 | Kilrem B 48 | 1215 |
| 1103-B50 | Kilrem B 50 | 1290 |
| 1103-B52 | Kilrem B 52 | 1320 |
| 1103-B54 | Kilrem B 54 | 1400 |
| 1103-B56 | Kilrem B 56 | 1435 |
| 1103-B58 | Kilrem B 58 | 1473 |
| 1103-B60 | Kilrem B 60 | 1525 |
| 1103-B63 | Kilrem B 63 | 1600 |
| 1103-B65 | Kilrem B 65 | 1650 |
| 1103-B67 | Kilrem B 67 | 1707 |
| 1103-B69 | Kilrem B 69 | 1750 |
| 1103-B71 | Kilrem B 71 | 1800 |
| 1103-B73 | Kilrem B 73 | 1850 |
| 1103-SPB1400 | Kilrem Spb 1400 | - |
| 1103-SPB1700 | Kilrem Spb 1700 | - |
| 1103-SPB1900 | Kilrem Spb 1900 / 5v 750 | - |
| 1103-SPB2120 | Kilrem Spb 2120 | - |
| 1103-SPB2360 | Kilrem Spb 2360 | - |
| 1103-SPB2650 | Kilrem Spb 2650 | - |
| 1103-SPB4000 | Kilrem Spb 4000 | - |
| 1103-SPBX1161 | Kilrem Spbx 1161 / Bx 44 | - |
| 1103-SPBX1320 | Kilrem Spbx 1320 | - |
| 1103-SPBX1400 | Kilrem Spbx1400 | - |
| 1103-SPBX1453 | Kilrem Spbx1453/ Bx56 | - |
| 1103-SPBX1600 | Kilrem Spbx1600 | - |
| 1103-SPBX1675 | Kilrem Spbx1675/ Bx64 | - |

| Artikel nr. | Benämning | Invändig längd mm |
|---------------|--------------------------------|----------------------|
| 1103-SPBX1500 | Kilrem Spbx1500 | - |
| 1103-SPBX1618 | Kilrem Spbx1618/ Bx62 | - |
| 1103-SPBX1690 | Kilrem Spbx 1690 / 5 Vx 670 | - |
| 1103-SPBX1770 | Kilrem Spbx1770/ Bx68 | - |
| 1103-SPBX1821 | Kilrem Spbx1821/ Bx70 | - |
| 1103-SPBX1955 | Kilrem Spbx1955/ Bx75 | - |
| 1103-SPBX2024 | Kilrem Spbx2024/ Bx78 | - |
| 1103-SPBX2120 | Kilrem Spbx2120 | - |
| 1103-SPBX2177 | Kilrem Spbx2177/ Bx84 | - |
| 1103-SPBX2264 | Kilrem Spbx2264/ Bx87 | - |
| 1103-SPBX2300 | Kilrem Spbx2300/ Bx89 | - |
| 1103-SPBX2360 | Kilrem Spbx2360 | - |
| 1103-SPBX2400 | Kilrem Spbx2400/ Bx93 | - |
| 1103-SPBX2456 | Kilrem Spbx2456/ Bx95 | - |
| 1103-SPBX2530 | Kilrem Spbx2530/ Bx98 | - |
| 1103-SPBX805 | Kilrem Spbx805/ Bx30 | - |
| 1103-SPBX932 | Kilrem Spbx932/ Bx35 | - |
| 1103-SPBX983 | Kilrem Spbx983/ Bx37 | - |

| Artikel nr. | Benämning | Invändig längd mm |
|---------------|----------------------------|----------------------|
| 1103-SPBX1700 | Kilrem Spbx1700 | - |
| 1103-SPBX1800 | Kilrem Spbx1800 | - |
| 1103-SPBX1850 | Kilrem Spbx1850/ Bx71 | - |
| 1103-SPBX2000 | Kilrem Spbx2000/ Bx77 | - |
| 1103-SPBX2050 | Kilrem Spbx2050/ Bx79 | - |
| 1103-SPBX2150 | Kilrem Spbx2150/ Bx83 | - |
| 1103-SPBX2240 | Kilrem Spbx2240 | - |
| 1103-SPBX2270 | Kilrem Spbx2270/ Bx88 | - |
| 1103-SPBX2330 | Kilrem Spbx2330/ Bx90 | - |
| 1103-SPBX2391 | Kilrem Spbx2391/ Bx92 | - |
| 1103-SPBX2410 | Kilrem Spbx2410/ Bx93 | - |
| 1103-SPBX2500 | Kilrem Spbx2500/ Bx97 | - |
| 1103-SPBX3000 | Kilrem Spbx 3000 | - |
| 1103-SPBX907 | Kilrem Spbx907/ Bx34 | - |
| 1103-SPBX957 | Kilrem Spbx 957 / Bx 36 | - |

Vibrationsdämpare typ B

Vibrationsdämpare typ B, cylindrisk med bult och invändig gänga.

Tillverkas i 60° och 40° Shore.



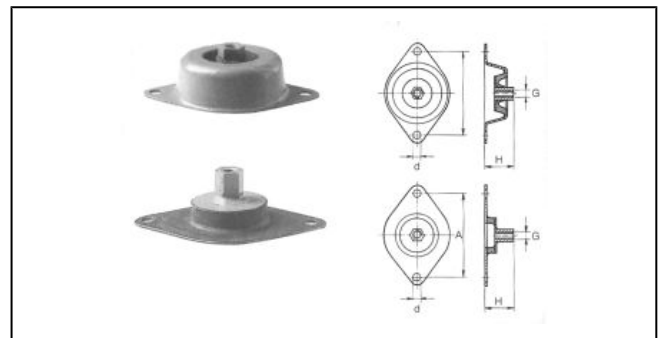
| Artikel nr. | Benämning | Diameter mm | Höjd | Gänga Gänglängd | Max belastning kg | Hårdhet°Shore |
|--------------|-----------|-------------|------|-----------------|-------------------|---------------|
| 1114-0151084 | | 15 | 10 | M4/8 | | 60° |
| 1114-1255960 | | 20 | 15 | M6/15 | 16.3 | 60° |
| 1114-1255970 | - | 20 | 20 | M6/15 | 22.4 | 60° |
| 1114-1255990 | | 25 | 15 | M6/18 | | 40° |
| 1114-1256010 | - | 25 | 25 | M6/18 | 26.5 | 60° |
| 1114-1256040 | - | 30 | 20 | M8/20 | 38.7 | 60° |
| 1114-1256060 | - | 30 | 30 | M8/20 | 36.2 | 60° |
| 1114-1256090 | - | 50 | 30 | M10/28 | 122.3 | 60° |
| 1114-1256100 | - | 50 | 40 | M10/28 | 112.1 | 60° |
| 1114-1256120 | - | 50 | 50 | M10/25 | 107.0 | 60° |
| 1114-1256160 | - | 75 | 55 | M12/37 | 244.6 | 60° |
| 1114-1256170 | - | 100 | 40 | M16/37 | 662.6 | 60° |
| 1114-319150 | - | 25 | 30 | M6/18 | 25.5 | 60° |
| 1114-319170 | - | 30 | 25 | M8/20 | 37.7 | 60° |

Vibrationsdämpare VT

VT vibrationsdämpare är avsedd för vägg- och takmonterade instrument och apparater. Den är så konstruerad att även om gummikroppen förstöres t. ex. vid brand så förhindrar metalldelens utformning att maskinen faller ner. Hårdhet: A=40° Shore, B=60° Shore.

F-belastning=Tryckbelastning.

M-belastning=Skjuvbelastning.



| Artikel nr. | Benämning | A mm | H mm | d mm | Gänga | Max F-belastning kg | Max M-belastning kg | B mm | C mm |
|-------------|------------|------|------|------|-------|---------------------|---------------------|------|------|
| 1115-69526 | VT övre A | 96 | 33 | 9 | M8 | 30 | 14 | - | - |
| 1115-69534 | VT övre B | 96 | - | - | M8 | 70 | 25 | 33 | 9 |
| 1115-69567 | VT nedre A | 96 | - | - | M8 | 30 | 14 | 33 | 9 |
| 1115-69575 | VT nedre B | 96 | 33 | 9 | M8 | 70 | 25 | - | - |



Vibrationsdämpare typ C

Vibrationsdämpare Typ C, gummikropp med fastvulkade fästplattor, med hål för bult på två sidor. Användes till fläktar, transformatorer, elmotorer och pumpar. Tillverkas i 60° och 40° Shore.

| Artikel nr. | Diameter mm | Höjd | Max belastning kg | Gänga/Gängdjup | Hårdhet°Shore |
|---------------|-------------|------|-------------------|----------------|---------------|
| 1116-1015604 | 10 | 15 | - | M4 | 60 |
| 1116-1255410 | 30 | 30 | 36.2 | M8/8 | 60 |
| 1116-1255420 | 40 | 30 | 71.4 | M8/8 | 60 |
| 1116-1255430 | 75 | 55 | 244.6 | M12/12 | 60 |
| 1116-1256200 | 10 | 10 | 9.8 | M4/4 | 60 |
| 1116-1256210 | 15 | 15 | 12.2 | M4/4 | 60 |
| 1116-1256220 | 20 | 25 | 15.3 | M6/6 | 60 |
| 1116-1256230 | 25 | 20 | 28.5 | M6/6 | 60 |
| 1116-12562304 | 25 | 20 | | M6/6 | 40 |
| 1116-1256260 | 40 | 40 | 66.3 | M8/8 | 60 |
| 1116-12562604 | 40 | 40 | | M8/8 | 40 |
| 1116-1256270 | 50 | 30 | 122.3 | M10/10 | 60 |
| 1116-1256280 | 50 | 40 | 112.1 | M10/10 | 60 |
| 1116-302040 | 30 | 20 | | M8 | 40 |
| 1116-66449 | 30 | 28 | 25.0 | M8/8 | 40 |
| 1116-66456 | 30 | 28 | 55.0 | M8/8 | 60 |
| 1116-66498 | 30 | 36 | 24.0 | M8/8 | 40 |
| 1116-66506 | 30 | 36 | 60.0 | M8/8 | 60 |
| 1116-66514 | 20 | 20 | 11.0 | M6/6 | 40 |
| 1116-66522 | 20 | 20 | 17.3 | M6/6 | 60 |
| 1116-66530 | 20 | 30 | 10.0 | M6/6 | 40 |
| 1116-66548 | 20 | 30 | 25.0 | M6/6 | 60 |
| 1116-66589 | 50 | 36 | 74.0 | M10/10 | 40 |
| 1116-66597 | 50 | 36 | 160.3 | M10/10 | 60 |
| 1116-66639 | 50 | 42 | 72.6 | M10/10 | 40 |
| 1116-66647 | 50 | 42 | 153.3 | M10/10 | 60 |
| 1116-66688 | 50 | 48 | 69.7 | M10/10 | 40 |
| 1116-66696 | 50 | 50 | 107.0 | M10/10 | 60 |
| 1116-66738 | 75 | 36 | 224.7 | M12/12 | 40 |
| 1116-66746 | 75 | 36 | 436.3 | M12/12 | 60 |
| 1116-66787 | 75 | 42 | 198.7 | M12/12 | 40 |
| 1116-66795 | 75 | 40 | 295.6 | M12 | 60 |
| 1116-66837 | 75 | 48 | 182.8 | M12/12 | 40 |
| 1116-66845 | 75 | 50 | 265 | M12 | 60 |
| 1116-66894 | 100 | 40 | 662.6 | M16/16 | 60 |
| 1116-66936 | 100 | 48 | 375 | M16/16 | 40 |
| 1116-66944 | 100 | 48 | 757.3 | M16/16 | 60 |
| 1116-66985 | 100 | 54 | 325 | M16/16 | 40 |
| 1116-66993 | 100 | 54 | 708.3 | M16/16 | 60 |
| 1116-67124 | 140 | 42 | 1200 | M20/20 | 40 |
| 1116-67132 | 140 | 42 | 2220.1 | M20/20 | 60 |
| 1116-67173 | 140 | 48 | 1000 | M20/20 | 40 |

| Artikel nr. | Diameter mm | Höjd | Max belastning kg | Gänga/Gängdjup | Hårdhet°Shore |
|-------------|-------------|------|-------------------|----------------|---------------|
| 1116-67181 | 140 | 48 | 1914.6 | M20/20 | 60 |
| 1116-67223 | 140 | 60 | 750 | M20/20 | 40 |
| 1116-67231 | 140 | 60 | 1580.4 | M20/20 | 60 |

Vibrationsdämpare typ A

Vibrationsdämpare typ A, cylindrisk med 2 bultar.
Tillverkas i 60° och 40° Shore.



| Artikel nr. | Diameter mm | Höjd | Gänga Gänglängd | Max belastning kg | Hårdhet°Shore |
|---------------|-------------|------|-----------------|-------------------|---------------|
| 1117-1255300 | 20 | 20 | M6/15 | 25.0 | 60° |
| 1117-1255310 | 25 | 25 | M6/18 | 26.5 | 60° |
| 1117-1255320 | 30 | 20 | M8/20 | 60.0 | 60° |
| 1117-1255330 | 40 | 30 | M8/23 | 102.1 | 60° |
| 1117-1255340 | 50 | 40 | M10/25 | 112.1 | 60° |
| 1117-1255350 | 50 | 50 | M10/25 | 107.0 | 60° |
| 1117-1255360 | 75 | 40 | M12/37 | 295.6 | 60° |
| 1117-1255720 | 10 | 10 | M4/10 | 5.0 | 60° |
| 1117-1255740 | 15 | 15 | M4/13 | 14.0 | 60° |
| 1117-1255770 | 20 | 15 | M6/15 | 25.0 | 60° |
| 1117-1255780 | 20 | 25 | M6/15 | 29.2 | 60° |
| 1117-1255790 | 25 | 10 | M6/18 | 30.6 | 60° |
| 1117-1255800 | 25 | 15 | M6/18 | 29.6 | 60° |
| 1117-1255810 | 25 | 20 | M6/18 | 28.5 | 60° |
| 1117-1255820 | 25 | 30 | M6/18 | 25.5 | 60° |
| 1117-1255830 | 30 | 15 | M8/20 | 65.0 | 60° |
| 1117-1255840 | 30 | 30 | M8/20 | 55.0 | 60° |
| 1117-1255840A | 30 | 30 | M8/20 | 25.3 | 40° |
| 1117-1255850 | 40 | 40 | M8/23 | 66.3 | 60° |
| 1117-1255860 | 50 | 25 | M10/28 | 193.7 | 60° |
| 1117-1255870 | 50 | 30 | M10/25 | 142.7 | 60° |
| 1117-1255880 | 50 | 45 | M10/25 | 107.0 | 60° |
| 1117-1255900 | 75 | 50 | M12/37 | 285.4 | 60° |
| 1117-1255910 | 100 | 55 | M16/41 | 519.9 | 60° |
| 1117-1520605 | 15 | 20 | M5/15 | | 60 |
| 1117-1861540 | 50 | 30 | M10/25 | | 40 |
| 1117-318630 | 20 | 10 | M6/15 | 17.3 | 40 |
| 1117-318790 | 30 | 20 | M8/20 | 44.9 | 40 |
| 1117-318820 | 30 | 40 | M8/20 | | 40° |
| 1117-318830 | 30 | 40 | M8/20 | 30.6 | 60° |
| 1117-319070 | 100 | 40 | M16/45 | 672.8 | 60° |



Vibrationsdämpare typ KD

Vibrationsdämpare Typ KD, konisk med 1 bult.

| Artikel nr. | Diameter mm | Höjd | Gänga Gänglängd | Max belastning kg | Hårdhet°Shore |
|--------------|-------------|------|-----------------|-------------------|---------------|
| 1118-1256940 | 50 | 18 | M10/28 | 142.7 | 60 |
| 1118-1533450 | 25 | 17 | M6/18 | 25.5 | 60 |
| 1118-1534150 | 25 | 12 | M6/16 | 30.6 | 60 |



Vibrationsdämpare typ D

Vibrationsdämpare typ D, cylindrisk med bult på en sida.
Tillverkas i 60° och 40° Shore.

| Artikel nr. | Diameter mm | Höjd | Gänga Gänglängd | Max belastning kg | Hårdhet°Shore |
|----------------|-------------|------|-----------------|-------------------|---------------|
| 1118-1257030 | 30 | 30 | M8/25 | 42 | 60 |
| 1118-1533350 | 30 | 17 | M8/20 | 60 | 60 |
| 1118-1534220 | 50 | 42 | M10/15 | 140 | 60 |
| 1118-1534390 | 50 | 30 | M10/28 | 160 | 60 |
| 1118-1534460 | 50 | 20 | M10/28 | 190 | 60 |
| 1118-1534880 | 30 | 25 | M8/25 | 45 | 60 |
| 1118-202061040 | 20 | 20 | M6/10 | | 40 |
| 1118-319400 | 15 | 15 | M4/10 | | 60 |
| 1118-319420 | 20 | 15 | M6/15 | 24 | 60 |

Vibrationsdämpare typ E

Vibrationsdämpare Typ E, cylindrisk med invändig gänga på en sida.

Tillverkas i 60° och 40° Shore.



| Artikel nr. | Diameter mm | Höjd | Gänga Gänglängd | Max belastning kg | Hårdhet°Shore |
|--------------|-------------|------|-----------------|-------------------|---------------|
| 1119-1256930 | 30 | 17 | M8/8 | 22.9 | 40 |
| 1119-1659870 | 50 | 45 | M10/10 | 112.1 | 60 |
| 1119-1659990 | 50 | 36 | M10/10 | 56.1 | 40 |
| 1119-1661280 | 30 | 17 | M8/10 | 56.1 | 60 |
| 1119-302560 | 30 | 25 | M8/8 | | 60 |
| 1119-319600 | 50 | 20 | M10/10 | 173.3 | 60 |

Vibrationsdämpare typ RA

Vibrationsdämpare typ RA. För de flesta maskiner med vibrationer pga roterande maskindelar såsom kompressorer, förbränningsmotorer, fläktar, generatorer, kvarnar, pappersmaskiner, pumpar och tryckerimaskiner. Även för pressar, stansar och verktygsmaskiner. RA är en mjuk, sidostabil allrounddämpare med låg inbyggnadshöjd. Chocksäkring som standard. Normalt behöver den ej bultas i underlaget.



| Artikel nr. | Benämning | Diameter mm | Höjd | Max belastning kg | Hårdhet Shore | Gänga |
|--------------|-----------|-------------|------|-------------------|---------------|-------|
| 1120-1860350 | RA 200 | 94 | 35 | 285 | 60 | M12 |
| 1120-1861700 | RA 100 | 79 | 30 | 105 | 40 | M10 |
| 1120-1861710 | RA 100 | 79 | 30 | 240 | 60 | M10 |
| 1120-1861740 | RA 200 | 94 | 35 | 185 | 40 | M10 |
| 1120-1861750 | RA 200 | 94 | 35 | 285 | 60 | M10 |
| 1120-1861760 | RA 350 | 101 | 38 | 250 | 40 | M16 |
| 1120-1861770 | RA 350 | 101 | 38 | 450 | 60 | M16 |
| 1120-1861800 | RA 500 | 123 | 42 | 450 | 40 | M16 |
| 1120-1861810 | RA 500 | 123 | 42 | 700 | 60 | M16 |
| 1120-1861820 | RA 800 | 144 | 48 | 750 | 40 | M16 |
| 1120-1861830 | RA 800 | 144 | 48 | 1300 | 60 | M16 |
| 1120-2255360 | RA 1200 | 161 | 58 | 900 | 40 | M20 |
| 1120-2255370 | RA 1200 | 161 | 58 | 1600 | 60 | M20 |
| 1120-2255380 | RA 1800 | 181 | 66.5 | 1300 | 40 | M20 |
| 1120-2255390 | RA 1800 | 181 | 66.5 | 2100 | 60 | M20 |
| 1120-2255720 | RA 200 | 94 | 35 | 185 | 40 | M12 |
| 1120-2256120 | RA 100 | 79 | 30 | 105 | 40 | M12 |
| 1120-2256130 | RA 100 | 79 | 30 | 240 | 60 | M12 |
| 1120-2256370 | RA 350 | 101 | 38 | 250 | 40 | M12 |
| 1120-2256380 | RA 350 | 101 | 38 | 450 | 60 | M12 |



Vibrationsdämpare typ RAEM

Vibrationsdämpare typ RAEM. Samma användningsområden som RA. RAEM är en vidareutveckling av RA där EM står för extra mjuk. Den är sålunda mjukare än RA och kan därmed ge en högre isoleringsgrad. RAEM är en allrounddämpare. Chocksäkring som standard.

| Artikel nr. | Benämning | Diameter mm | Höjd | Max belastning kg | Hårdhet Shore | Gänga | Vikt kg |
|--------------|-----------|-------------|-------|-------------------|---------------|-------|---------|
| 1121-101105 | RAEM 1500 | 248 | 115 | 900 | 40 | M20 | 6.445 |
| 1121-1861720 | RAEM 125 | 84 | 35.5 | 80 | 40 | M10 | 0.372 |
| 1121-1861730 | RAEM 125 | 84 | 35.5 | 180 | 60 | M10 | 0.372 |
| 1121-1861780 | RAEM 350 | 110 | 42 | 200 | 40 | M16 | 0.8 |
| 1121-1861790 | RAEM 350 | 110 | 42 | 400 | 60 | M16 | 0.8 |
| 1121-1861840 | RAEM 800 | 155 | 54 | 450 | 40 | M16 | 1.784 |
| 1121-1861850 | RAEM 800 | 155 | 54 | 800 | 60 | M16 | 1.784 |
| 1121-1861860 | RAEM 40 | 64 | 35.5 | 30 | 40 | M10 | 0.225 |
| 1121-1861870 | RAEM 40 | 64 | 35.5 | 60 | 60 | M10 | 0.225 |
| 1121-2255400 | RAEM 1500 | 182 | 85 | 900 | 40 | M16 | 3 |
| 1121-2255410 | RAEM 1500 | 182 | 85 | 1700 | 60 | M20 | 3 |
| 1121-2255420 | RAEM 2500 | 224 | 105.5 | 1700 | 40 | M20 | 4.9 |
| 1121-2256140 | RAEM 125 | 84 | 35.5 | 80 | 40 | M12 | 0.372 |
| 1121-2256150 | RAEM 125 | 84 | 35.5 | 180 | 60 | M12 | 0.372 |
| 1121-2256440 | RAEM 350 | 110 | 42 | 200 | 40 | M12 | 0.8 |
| 1121-2256450 | RAEM 350 | 110 | 42 | 400 | 60 | M12 | 0.8 |
| 1121-2256760 | RAEM 60 | 64 | 35.5 | 60 | 40 | M12 | 0.372 |
| 1121-2256770 | RAEM 60 | 64 | 35.5 | 120 | 60 | M12 | 0.372 |

Vibrationsdämpare typ M

M är extremt mjuk såväl i höjd- som sidled för isolering av lågfrekventa störningar i alla riktningar. Konstruerad för att ge en mycket hög isoleringsgrad för maskiner med vibrationer pga roterande maskindelar t. ex. kompressorer, kylaggregat, elmotorer, fläktar m. fl. M är också mycket lämpad för chockisolering, exempelvis för att skydda alltifrån elektronisk utrustning till stora, tunga konstruktioner.



| Artikel nr. | Benämning | Diameter mm | Höjd | Max belastning kg | Hårdhet Shore | Gänga |
|--------------|-----------|-------------|------|-------------------|---------------|-------|
| 1122-1533710 | M 600 | 103 | 85 | 380 | 40 | M16 |
| 1122-1533720 | M 600 | 103 | 85 | 750 | 60 | M16 |
| 1122-1533730 | M 1500 | 186 | 160 | 1400 | 40 | M24 |
| 1122-1533740 | M 1500 | 186 | 160 | 2500 | 60 | M24 |
| 1122-1861220 | M 25 | 33 | 25 | 20 | 40 | M8 |
| 1122-1861230 | M 25 | 33 | 25 | 50 | 60 | M8 |
| 1122-1861240 | M 50 | 45 | 35 | 40 | 40 | M10 |
| 1122-1861250 | M 50 | 45 | 35 | 80 | 60 | M10 |
| 1122-1861610 | M 100 | 53 | 40 | 150 | 60 | M10 |
| 1122-1861620 | M 100 | 53 | 40 | 70 | 40 | M10 |
| 1122-1861660 | M 200 | 58 | 45 | 130 | 40 | M10 |
| 1122-1861670 | M 200 | 58 | 45 | 220 | 60 | M10 |
| 1122-1861680 | M 400 | 78 | 63 | 280 | 40 | M12 |
| 1122-1861690 | M 400 | 78 | 63 | 500 | 60 | M12 |
| 1122-2255110 | M 7 | 18 | 20 | 3,5 | 40 | M6 |
| 1122-2255120 | M 7 | 18 | 20 | 9 | 60 | M6 |

Vibrationsdämpare typ SE

För kontorsmaskiner, symaskiner, elmotorer mm. SE är en enkel vibrationsdämpare som inte behöver fästas i underlaget. Konstruktionen är en gummikropp med ena sidan vulkad till en basplatta i stål.



| Artikel nr. | Benämning | Diameter mm | Höjd | Max belastning kg | Hål-diameter |
|--------------|-----------|-------------|------|-------------------|--------------|
| 1123-1661010 | SE 75 | 55 | 15 | 150 | 8 |
| 1123-1861110 | SE 250 | 75 | 17 | 400 | 10 |
| 1123-1861120 | SE 750 | 115 | 24 | 1100 | 14 |



Vibrationsdämpare typ TF

TF lämpar sig för flertalet verkstadsmaskiner såsom fräsar, svarvar, slipmaskiner, pressar, stansar etc.

| Artikel nr. | Benämning | Diameter mm | Höjd | Gänga | Gänglängd | Max belastning kg |
|--------------|-----------|-------------|------|-------|-----------|-------------------|
| 1124-1860740 | TF 250 | 69 | 23 | M12 | | 250 |
| 1124-1860780 | TF 600 | 81 | 25 | M12 | | 600 |
| 1124-1860790 | TF 1200 | 108 | 29 | M16 | | 1200 |
| 1124-1860800 | TF 3000 | 151 | 35 | M20 | | 3000 |
| 1124-1860810 | TF 4000 | 170 | 39 | M20 | | 4000 |
| 1124-1860820 | TF 6000 | 205 | 44 | M24 | | 6000 |
| 1124-2256520 | TF 250 | 69 | 23 | M12 | | 250 |
| 1124-2256540 | TF 1200 | 108 | 29 | M16 | | 1200 |



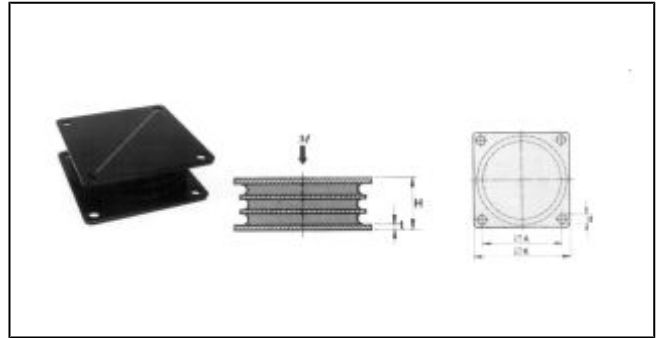
Vibrationsdämpare typ RAB

Vibrationsdämpare typ RAB. För maskiner som förorsakar vibrationer och stomljud pga roterande maskindelar såsom diesel och andra förbränningsmotorer, generatorer, marina generatorer, pumpar och reservkraftaggregat.

| Artikel nr. | Benämning | Diameter mm | Höjd | Max belastning kg | Hårdhet Shore | Gänga |
|--------------|-----------|-------------|------|-------------------|---------------|-------|
| 1125-2256600 | RAB-0 | 63 | 35 | 130 | 60 | M12 |
| 1125-2256610 | RAB-2 | 63 | 35 | 105 | 60 | M12 |
| 1125-2256620 | RAB-3 | 63 | 35 | 70 | 60 | M12 |

Vibrationsdämpare typ SAW

SAW har utvecklats för krossar, kvarnar, blandare och liknande stora, tunga maskiner.



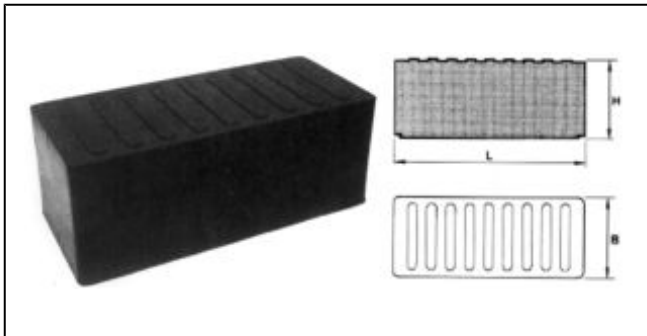
| Artikel nr. | Benämning | A mm | Hårdhet Shore | K mm | Max kg |
|--------------|-----------|------|---------------|------|--------|
| 1126-2255130 | SAW 125 | 118 | 40 | 148 | 2250 |
| 1126-2255140 | SAW 125 | 118 | 60 | 148 | 4500 |
| 1126-2255150 | SAW 150 | 136 | 40 | 166 | 3750 |
| 1126-2255160 | SAW 150 | 136 | 60 | 166 | 7500 |
| 1126-814467 | SAW 200 | 184 | 40 | 220 | 6000 |
| 1126-814475 | SAW 200 | 184 | 60 | 220 | 12000 |
| 1126-814483 | SAW 300 | 270 | 40 | 310 | 15000 |
| 1126-814491 | SAW 300 | 270 | 60 | 310 | 30000 |

Vibrationsdämpare typ ANB

ANB är en anslagsbuffert för att dämpa rörliga maskiner eller maskindelar som behöver bromsas upp t ex vagnar, kranar och traverser.



| Artikel nr. | A mm | Hårdhet°Shore | Vikt kg | Max kg | Dimensioner i mm K | D mm | d mm |
|--------------|------|---------------|---------|--------|--------------------|------|------|
| 1129-2255290 | 50 | 60 | 0.2 | 800 | 70 | 50 | 7 |
| 1129-2255300 | 75 | 60 | 0.5 | 2000 | 100 | 75 | 9 |
| 1129-2255310 | 100 | 60 | 1.2 | 4100 | 130 | 100 | 11 |
| 1129-68569 | 150 | 60 | 3.9 | 9000 | 185 | 150 | 13.5 |
| 1129-68577 | 200 | 60 | 9.1 | 18000 | 240 | 200 | 13.5 |



Vibrationsdämpare typ GK

GK är en tungviktare - den har utvecklats för stora tunga enheter såsom raffinatorer, defibratorer, industrifläktar, blandare, valsverk etc.

| Artikel nr. | Benämning | B mm | Hårdhet Shore | Max kg | L mm |
|--------------|-----------|------|---------------|--------|------|
| 1131-1534080 | GK 0 | 175 | 40 | 1800 | 195 |
| 1131-1861630 | GK 0 | 175 | 60 | 3800 | 195 |
| 1131-67959 | GK 1 | 175 | 40 | 4000 | 400 |
| 1131-67967 | GK 1 | 175 | 60 | 8000 | 400 |



Vibrationsdämpare typ EH

EH används huvudsakligen till motor- och hyttupphängning på mobila enheter t ex: jordbruksmaskiner, militärfordon, truckar och skogsmaskiner.

| Artikel nr. | Hårdhet°Shore | Max kg | D mm | d mm | H2 mm |
|--------------|---------------|--------|------|------|-------|
| 1133-1860530 | 40 | 260 | 89 | 23.9 | 19 |
| 1133-1860540 | 60 | 260 | 64 | 16 | 14 |
| 1133-1860550 | 40 | 130 | 64 | 16 | 14 |
| 1133-1860560 | 60 | 130 | 50 | 13.2 | 10 |
| 1133-1860570 | 40 | 80 | 50 | 13.2 | 10 |



Vibrationsdämpare typ UH

Novibra typ UH är speciellt användbar för upphängning av hytter till olika typer av maskiner som traktorer, entreprenadmaskiner, lantbruksmaskiner och truckar.

| Artikel nr. | A mm | Hårdhet°Shore | Vikt kg | Max kg | Dimensioner i mm K | d mm | D mm |
|--------------|------|---------------|---------|--------|--------------------|------|------|
| 1133-1534120 | 80 | 50 | 0.41 | 250 | 100 | 10.5 | - |
| 1133-1660420 | - | - | - | - | Säkringsbricka | 17 | 75 |
| 1133-1660850 | 80 | 70 | 0.41 | 400 | 100 | 10.5 | - |

Innehållsförteckning

HANDSKAR

Vårt sortiment av handskar är inriktat i första hand på den yrkesmässiga användningen.

FLIK 11

| Produkt | Sid |
|-------------------------------------|------------|
| Arbetshandske AD85..... | 8 |
| Arbetshandske ADF-874..... | 9 |
| Arbetshandske ADV-800..... | 9 |
| Arbetshandske Bright..... | 10 |
| Arbetshandske Getskinn..... | 10 |
| Arbetshandske Gravel..... | 11 |
| Arbetshandske Gul..... | 3 |
| Bomullshandske, vit med mudd..... | 4 |
| Bomullshandske, vit med noppor..... | 5 |
| Engångshandske Tegera..... | 5 |
| Flex..... | 3 |
| Hushållshandske Latex..... | 4 |
| Latexhandske med mudd..... | 7 |
| Montagehandske Amara..... | 7 |
| Nötspalhandske..... | 8 |
| Vinylhandske..... | 6 |

Arbetshandske Gul

Arbetshandske gul, flourescerande. M-texmebran.
Fleecefodrad.

| Artikel nr. | Storlek |
|-------------|---------|
| 1002-06 | L |
| 1002-06M | M |
| 1002-06XL | L |



Flex

Flex är specialbehandlad för hög kemikalieresistens och slitstyrka. Beständighet mot lösningsmedel kombinerat med den ruggade nitrilytan gör hanteringen både lättare och säkrare. Anatomisk passform ger smidighet och behaglig komfort. Flex är anpassad för arbeten som kräver slitstyrka, känslighet och kemikaliebeständighet. Färg: Grön.

| Artikel nr. | Storlek |
|-------------|---------|
| 1002-07 | Herr |

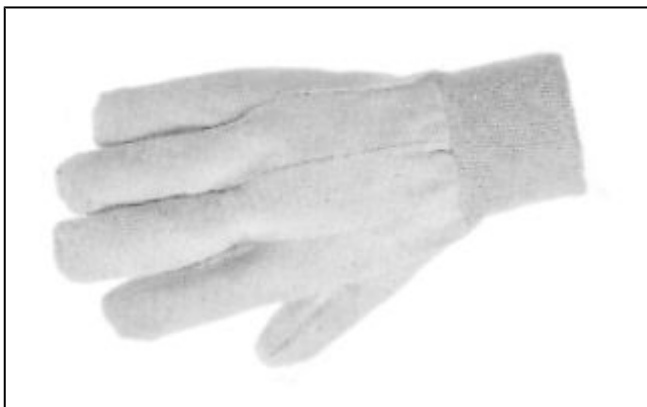




Hushållshandske Latex

Gul traditionell diskhandske i tjockare latex på 0,45 mm. Handskens längd är 30 cm. Ej resistent mot starka kemikalier. Färg: Gul.

| Artikel nr. | Storlek |
|-------------|---------|
| 1002-09 | S-XL |



Bomullshandske, vit med mudd

Vit bomullshandske i kraftig twills och flossad insida. Stickad mudd. Vingtumme. Färg: Vit.

| Artikel nr. | Storlek |
|-------------|---------|
| 1002-10 | Herr |

Bomullshandske, vit med noppor

Grepphandske av vit twills med stickad mudd. Plastnoppor i innerhanden, på tummen och pekfingeret. Färg: Vit.

| Artikel nr. | Storlek |
|-------------|---------|
| 1002-11 | Herr |



Engångshandske Tegera

Engångshandske i vinyl, stark och smidig med bra passform. Förpackningar om 100 stycken. Färg: Transparent.

| Artikel nr. | Storlek |
|-------------|---------|
| 1002-12 | S-XL |





Vinylhandske

En mycket smidig och slitstark vinylhandske. Oljebeständig. Bra passform. Passar bra i oljig, blöt och tuff miljö. 30 cm lång. Färg: Orange.

| Artikel nr. | Storlek |
|-------------|---------|
| 1002-17 | XL |

Latexhandske med mudd

Slitstark latexhandske med mudd. Extra god passform. Passar ypperligt för allmän och tuff hantering där bra känsla kan behövas. Färg: Grön och gul.

| Artikel nr. | Färg | Storlek |
|-------------|------|---------|
| 1002-18L | Gul | L |
| 1002-18LG | Grön | L |
| 1002-18XL | Grön | XL |



Montagehandske Amara

Smidig getnarvshandske med utmärkt passform och slitstyrka, hög kvalitet. Pekkfingerförstärkning för högre slitstyrka. Passar bra där krav ställs på fingerkänsla och slitstyrka. Färg: Grön/svart.

| Artikel nr. | Storlek |
|-------------|---------|
| 1002-15 | 9-11 |





Nötspalthandske

Kraftig nötspalthandske i bra kvalitet. Passar bäst i torra miljöer. Tålig mot slitage.

| Artikel nr. | Storlek |
|-------------|---------|
| 1002-19 | Herr |



Arbetshandske AD85

Sömlös stickad handske i nylon som är doppad i latex i innerhand och över fingertopparna. Latex har en ruggad yta som gör att den har ett mycket bra grepp. Varselfärgad för ökad synbarhet. Har du ett arbete som kräver precision så är denna handske ett mycket bra alternativ. Handsken är silikonfri, fri från lösningsmedel och lämnar inga fingeravtryck.

| Artikel nr. | Storlek |
|--------------|---------|
| 1002-AD85 | 9 |
| 1002-AD85-10 | 10 |
| 1002-AD85-11 | 11 |

Arbetshandske ADF-874

Sömlös stickad handske i nylon/lycra som är doppad i en PU- och nitrilblandning i innerhanden och över fingertopparna. Handsken ger mycket bra grepp och kan med fördel användas för alla typer av precisionsarbeten. Handsken är silikonfri, fri från lösningsmedel och lämnar inga fingeravtryck.

| Artikel nr. | Storlek |
|-----------------|---------|
| 1002-ADF-874 | 9 |
| 1002-ADF-874 | 11 |
| 1002-ADF-874-10 | 10 |



Arbetshandske ADV-800

Sömlös stickad svart nylonhandske i vintermodell med svart slitstark nitrilbeläggning i innerhand och på fingertoppar. Handsken har ett varmt och skönt fleecefoder som även låter handen andas och släpper igenom handsvett. Handsken lämpar sig särskilt för utomhusarbete med särskilt höga krav på bra grepp och hög precision.

| Artikel nr. | Storlek |
|-----------------|---------|
| 1002-ADV-800 | 9 |
| 1002-ADV-800-10 | 10 |
| 1002-ADV-800-11 | 11 |





Arbetshandske Getskinn

Monteringshandske sydd i getskinn. Handsken är fingertoppsförstärkt med ovanhand i bomullsinterlock. Handsken är fingertoppsförstärkt med helt pekfinger. Detta hela pekfinger gör att handsken passar bra till enklare svetsarbeten. Getskinn är ett mycket smidigt och slitstarkt material. Handsken lämpar sig mycket bra till all slags monterings-, lager-, och plockarbeten m m.

| Artikel nr. | Storlek |
|-----------------|---------|
| 1002-G183-10-12 | 10 |
| 1002-G183-11-12 | 11 |



Arbetshandske Bright

Monteringshandske sydd i getskinn med ovanhand i polyester. Handsken är pekfingerförstärkt. Getskinn är ett mycket smidigt och slitstarkt material. Handsken lämpar sig mycket bra till alla slags monterings-, lager och plockarbeten.

| Artikel nr. | Storlek |
|-----------------|---------|
| 1002-G239-10-12 | 10 |
| 1002-G239-11-12 | 11 |
| 1002-G239-9-12 | 9 |

Arbetshandske Gravel

Sömlös stickad handske nylon som är doppad i nitril i innerhand och över fingertopparna. Nitrilen har en ruggad yta som gör att den har ett mycket bra grepp. Har du ett arbete som kräver precision så är denna handske ett mycket bra alternativ. Handsken är silikonfri, fri från lösningsmedel och lämnar inga fingeravtryck.

| Artikel nr. | Storlek |
|-----------------|---------|
| 1002-AD80-10-12 | 10 |
| 1002-AD80-11-12 | 11 |
| 1002-AD80-9-12 | 9 |



